

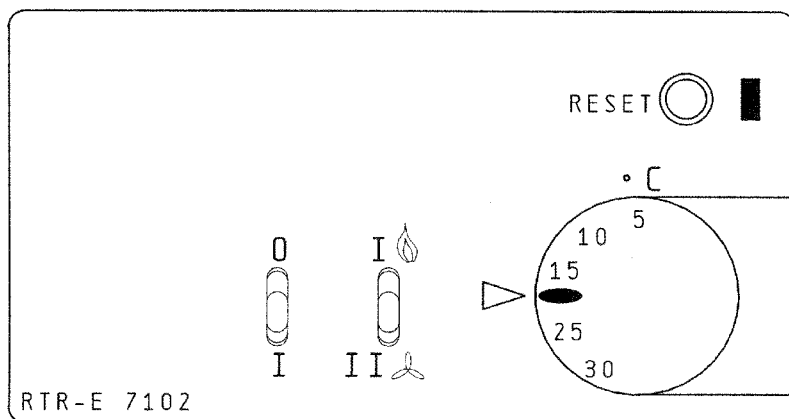
G(N)SE  
G(N)CE

G(N)STE  
G(N)SRE

D-TYPE

INFRA  
INFRA H/L

## Комнатный термостат



06.29.048

## ИНСТРУКЦИЯ ПО МОНТАЖУ/ЭКСПЛУАТАЦИИ

Перед монтажом и пусконаладочными работами внимательно ознакомьтесь с инструкцией.

RU

# Комнатный термостат: техническая информация

Диапазон измерений 5-30 °C

---

---

---

Размеры: w x h x d =  
127x74x25 мм



0 = Аппарат включен  
I = Аппарат выключен

Только если  
аппарат настроен  
на режим:  
"отопление"



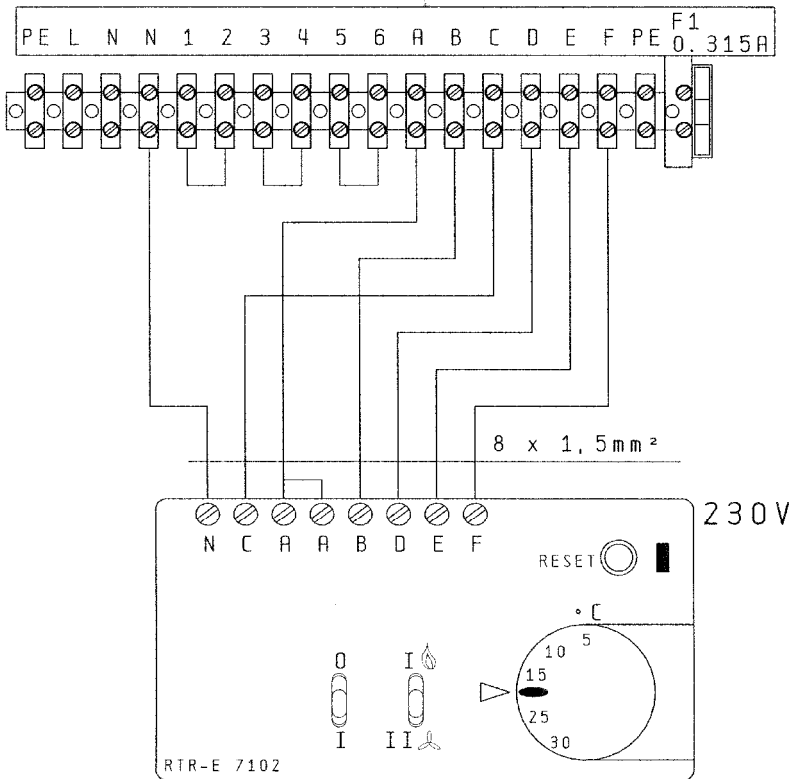
Отопление или настройка: низко  
Вентиляция или настройка: высоко

## Установка комнатного термостата

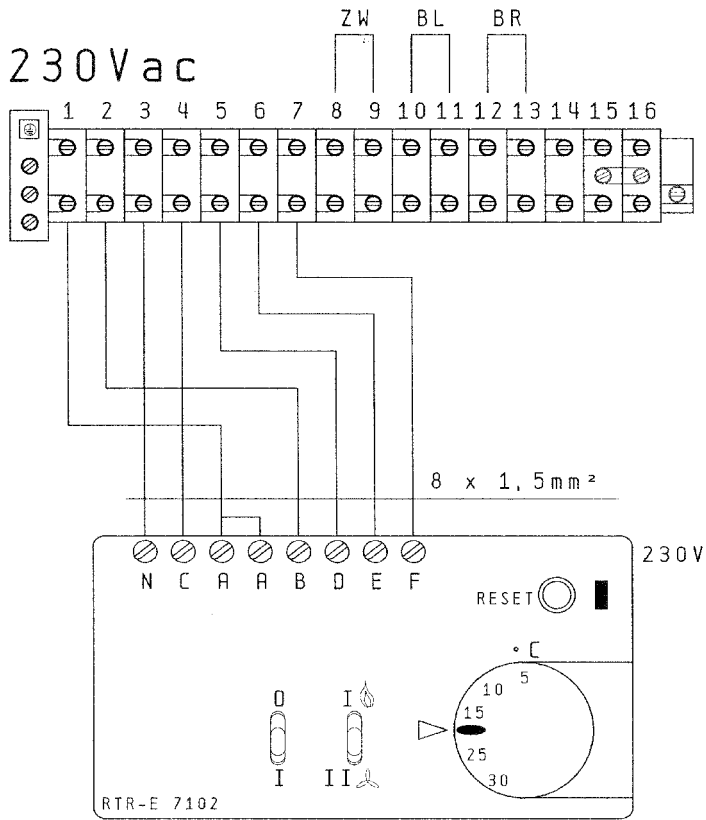
Установите на расстоянии ок. 1,5 метров от земли, в месте без сквозняков

### Подключение к G(N)SE / G(N)CE

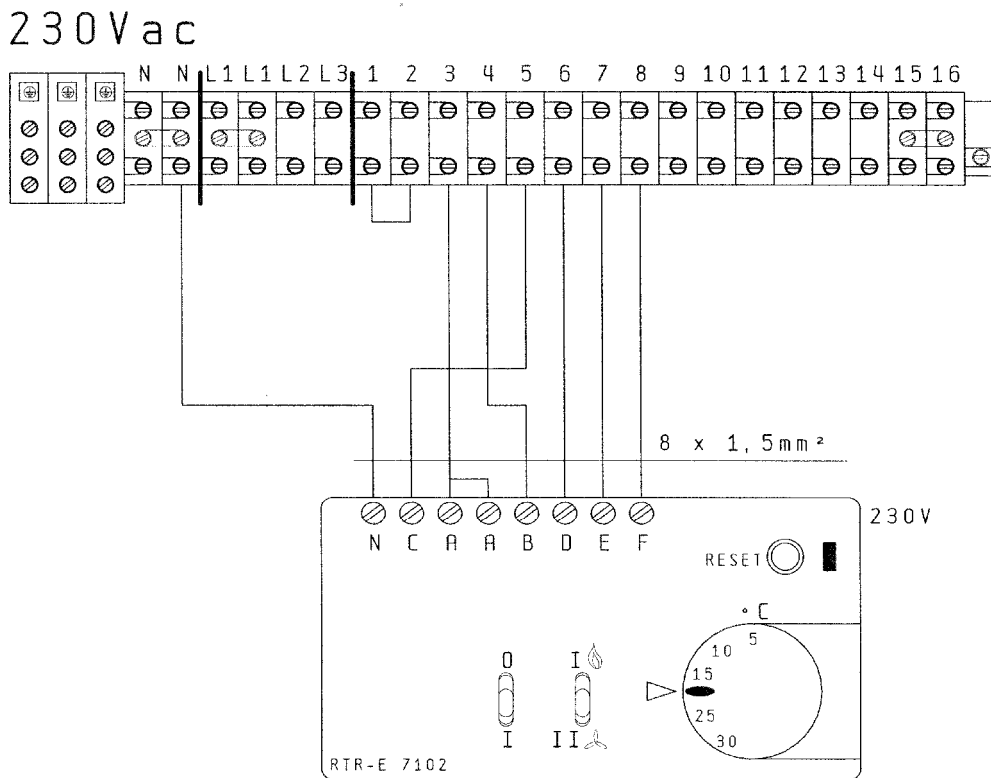
230V ac



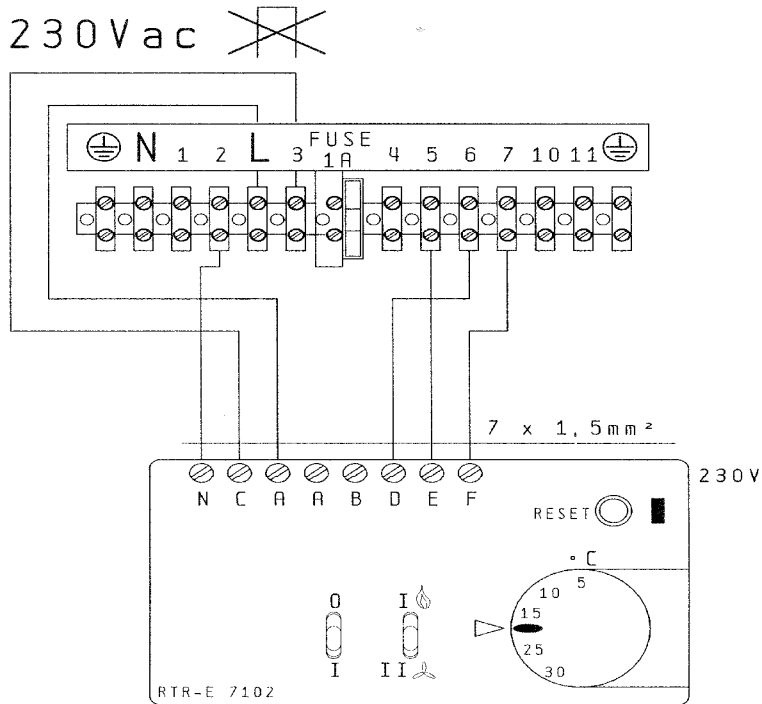
## Подключение к D-type



## Подключение к G(N)STE / G(N)SRE



## Подключение к INFRA вкл/выкл



Remarks!!!

Drawing not right for infra with transformer

Attention!!!

Plan d'électricité pas valable pour un infra avec Transformator disolement.

Achtung!!!

Schaltplan nicht für Strahler mit Trennungstransformator.

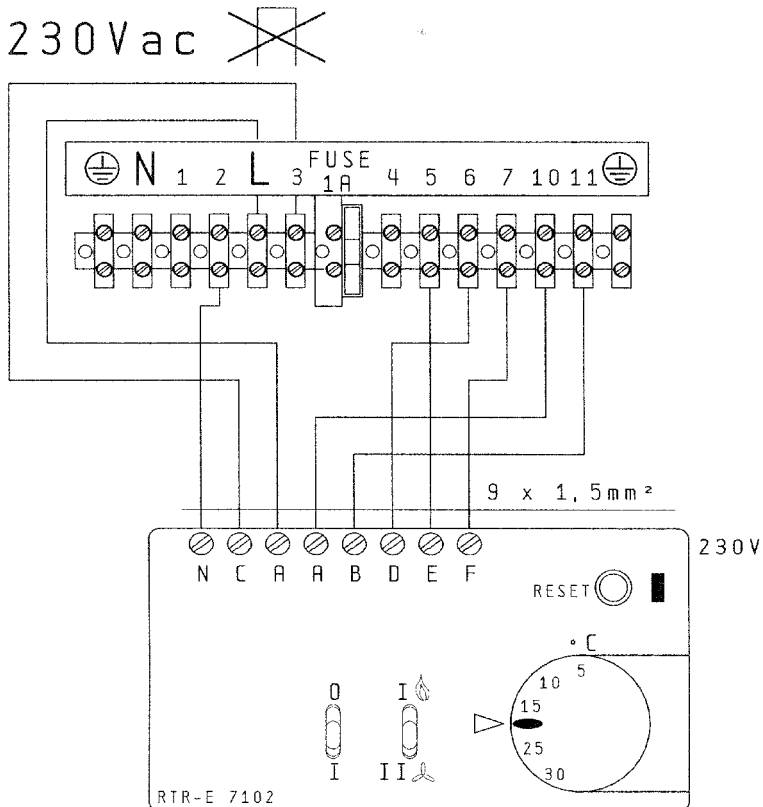
Let op!!!

Schema niet van toepassing bij een infra met scheidingstransformator.

**Внимание!**

**Схема не касается Infra с преобразователями**

## Подключение к INFRA выс/низко



Remarks!!!

Drawing not right for infra with transformer

Attention!!!

Plan d'électricité pas valable pour un infra avec Transformator disolement.

Achtung!!!

Schaltplan nicht für Strahler mit Trennungstransformator.

Let op!!!

Schema niet van toepassing bij een infra met scheidingstransformator.

**Внимание!**

**Схема не касается Infra с преобразователями**