



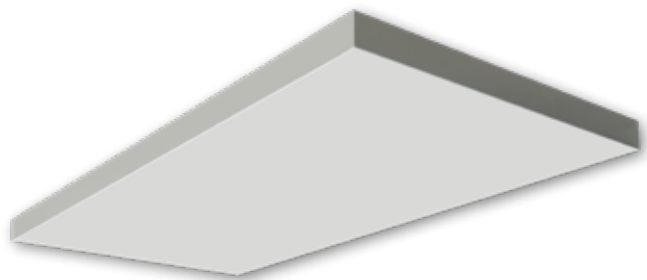
# CEILFIT ELECTRIC

## Elektrische stralingspanelen

Verwarmingscapaciteit van 200W en 400W.



Voor meer informatie, downloads  
en video's, ga dan naar de Ceilfit  
Electric pagina op onze website



## Elektrisch stralingspaneel voor systeemplafonds

De Mark CEILFIT ELECTRIC is een elektrisch stralingspaneel welke een milde, gelijkmatige en comfortabele warmte afgeeft. Door toepassing van stralingspanelen is het eenvoudig om zones of kamers individueel te regelen om overal een aangename temperatuur te garanderen.

De stralingspanelen zijn geschikt voor systeemplafonds en kunnen de standaard plafondtegels vervangen zonder extra werkzaamheden aan de profielen. De CEILFIT ELECTRIC stralingspanelen zijn beschikbaar in de gebruikelijke systeemplafondraasterafmetingen.

De Mark CEILFIT ELECTRIC is opgebouwd uit een staalplaat van 0,7 mm met een RAL 9010 poedercoating met daarin een elektrisch verwarmingselement. De elektrische stralingspanelen zijn volledig geïsoleerd met minerale wol met een aluminiumfolielaag om warmteverlies via de bovenkant van het paneel te minimaliseren.

De tevens beschikbare "dummy-panelen" kunnen worden uitgerust met verlichting, sensoren, ventilatie of andere toevoegingen voor in het plafond.

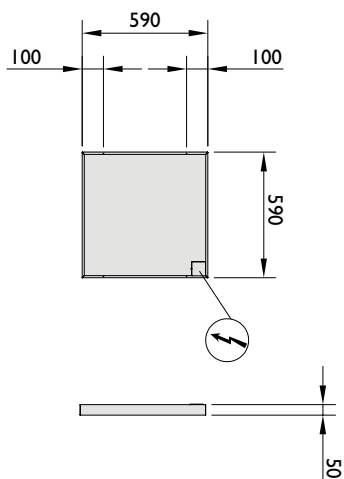
De Mark CEILFIT ELECTRIC is zeer geschikt voor ruimtes met installatiehoogten tussen 2,5 en 3 meter en is o.a. toepasbaar in: kantoren, scholen, ziekenhuizen, openbare gebouwen en klinieken.

### Productkenmerken

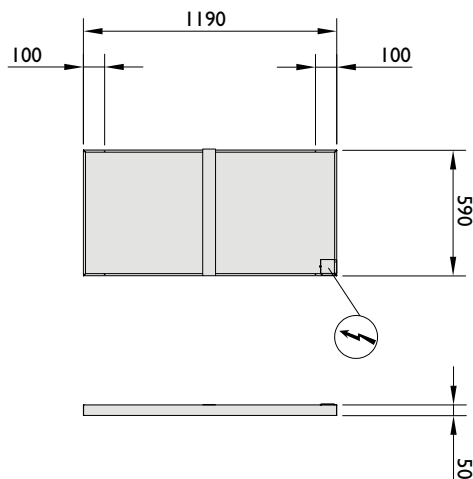
- Voorzien van maximale temperatuurbeveiliging
- Voorzien van ophangpunten
- Eenvoudig te reinigen
- Vrije wand- en vloer ruimte
- Snelle opwarming
- Geen tocht
- Geen onderhoud
- Eenvoudig te installeren in standaard systeemplafonds
- Kostenefficiënt verwarmen

## Afmetingen

CEILFIT 600E



CEILFIT 1200E



## Technische informatie

Type		600E	1200E
Verwarmingscapaciteit	W	200	400
Spanning	V	230	230
Gewicht	kg	3,0	6,5
Opgenomen stroom	A	0,9	1,8
Interne zekering	A	2	2

Gemiddeld oppervlaktetemperatuur: 70 °C  
 Maximale oppervlaktetemperatuur: 100 °C

## Regelingen

