

Kanaal warmwater luchtverwarmer

De TANNER MD watergevoede luchtverwarmer is direct te plaatsen in een kanaal voor het (na)verwarmen van de toevoerlucht. De MD is leverbaar in een uitgebreide capaciteitsrange variërend van 14,5 tot 117 kW.

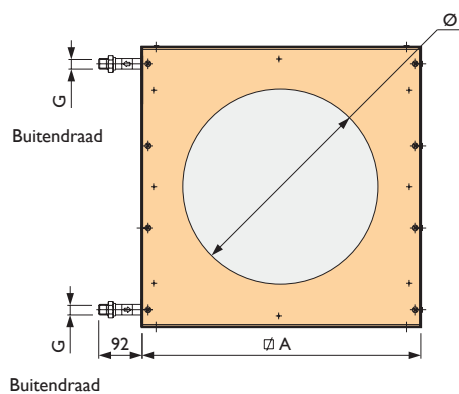
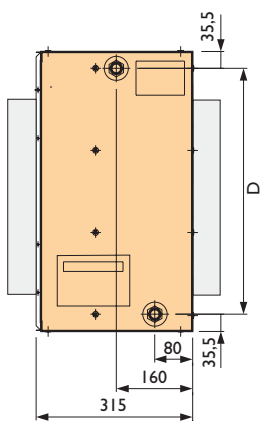
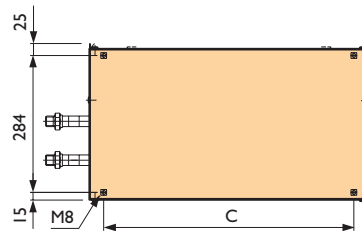
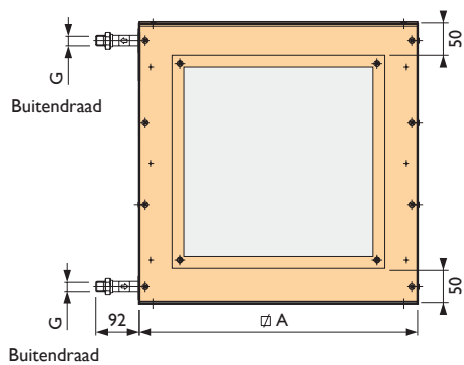
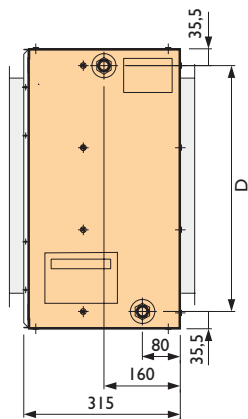
Kenmerken

- Standaard uitgevoerd in corrosiebestendig Aluzinc-omkasting
- Koper/aluminium warmtewisselaar

De ronde uitvoering is optioneel leverbaar met rubberen afdichting.

Voor technische specificaties zie Tanner MDA.

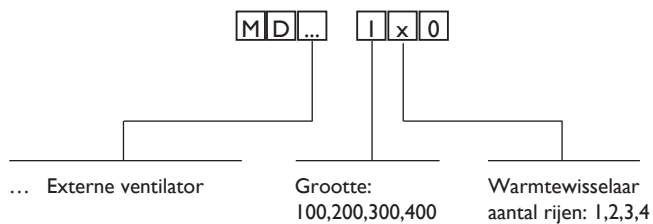
Afmetingen



Type	A	C	D	G				Ø
				1R	2R	3R	4R	
100	450	387	379	1"	1"	1"	1"	315/400
200	580	517	509	1"	1"	1"	1"	450/500
300	730	667	659	1"	1"	1 1/4"	1 1/4"	600/630
400	860	797	789	1"	1 1/4"	1 1/2"	1 1/2"	710

Technische informatie

TYPE AANDUIDING



Voor warmteafgifte zie Tanner MDA pagina 42/43.