



## De HR CV-ketel van Mark

De Mark MEGAFLEX is een zeer compacte en duurzame HR CV-ketel. Verkrijgbaar in capaciteiten van 850 kW en 1020 kW.

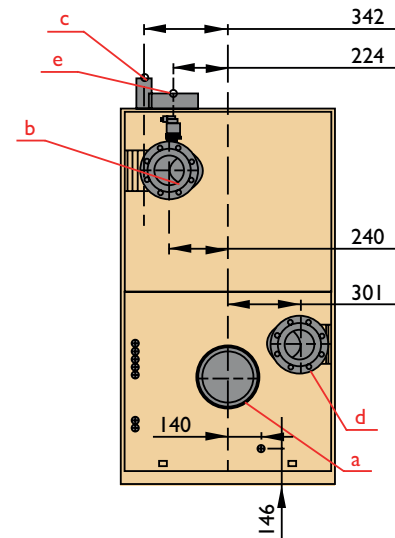
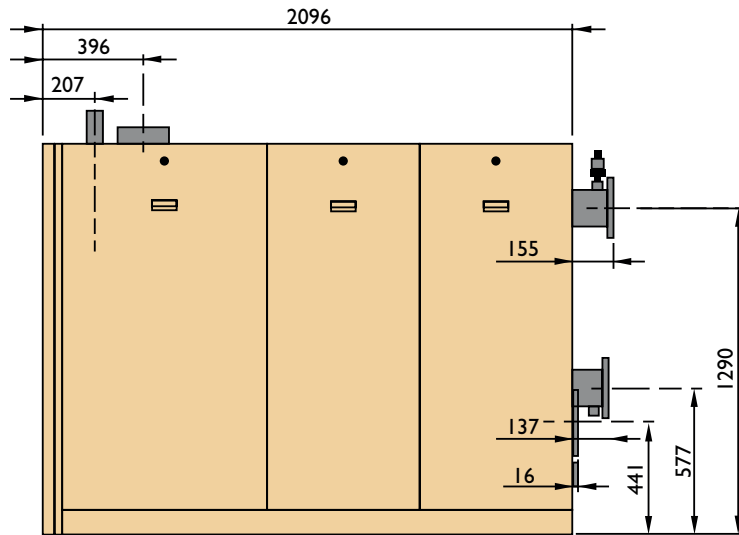
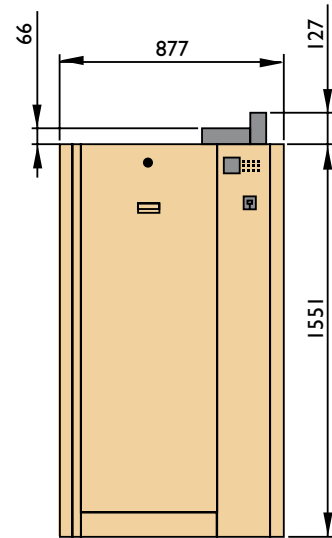
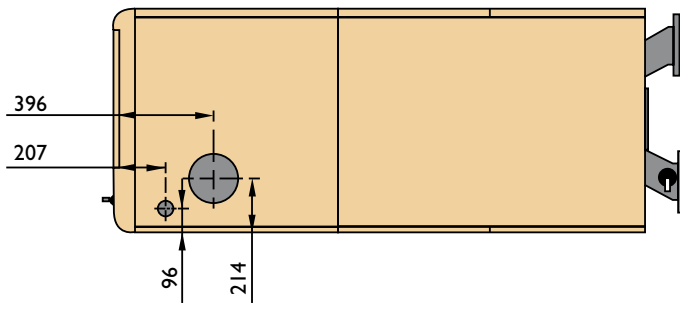
De MEGAFLEX is o.a. geschikt voor het verwarmen van kantoren, garages, magazijnen, appartementencomplexen, werkplaatsen, distributiecentra en showrooms.

Voor een totaaloplossing van Mark is het ook mogelijk de MEGAFLEX te combineren met watergevoede toestellen zoals de TANNER MDA en INFRA AQUA ECO.

### Voordelen

- Scherpe prijsstelling
- Beproefde en innovatieve techniek
- Giet-aluminium warmtewisselaar
- Robuust
- Stil
- Uitgebreid diagnose-systeem
- Zeer onderhoudsvriendelijk
- Lage service-interval
- Geïntegreerde pompregeling
- Gesloten uitvoering mogelijk
- Cascade regeling reeds geïntegreerd in de besturing
- Weersafhankelijk regelbaar
- Regeling:
  - Aan/uit thermostaat
  - OpenTherm
  - GBS 0-10V aansturing
- Twee jaar productgarantie
- Één jaar servicegarantie

# Afmetingen



- a = Rookgasafvoer  $\varnothing$  250mm
- b = Aanvoer DN125 PN6
- c = Gasaansluiting R2,0"
- d = Retour DN125 PN6
- e = Verbrandingsluchtaanzuig  $\varnothing$  200mm

# Technische informatie

MEGAFLEX		HR 850	HR 1020
Nominaal vermogen	kW	850	1020
Rendement HR	%	107	107
Werkdruk	bar	6	6
Gewicht	kg	348,4	412,6
Voeding		400V~3N/10	

