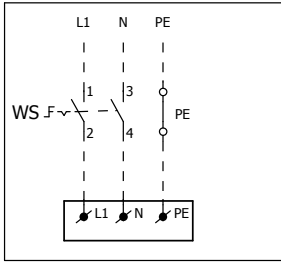
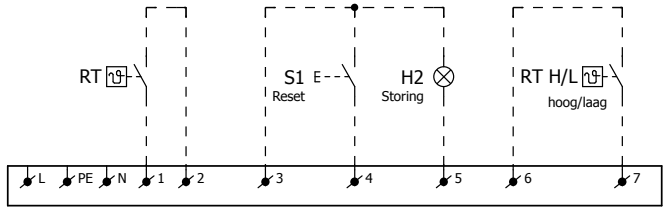
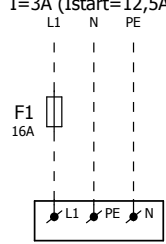


aansluiting via
werkschakelaar

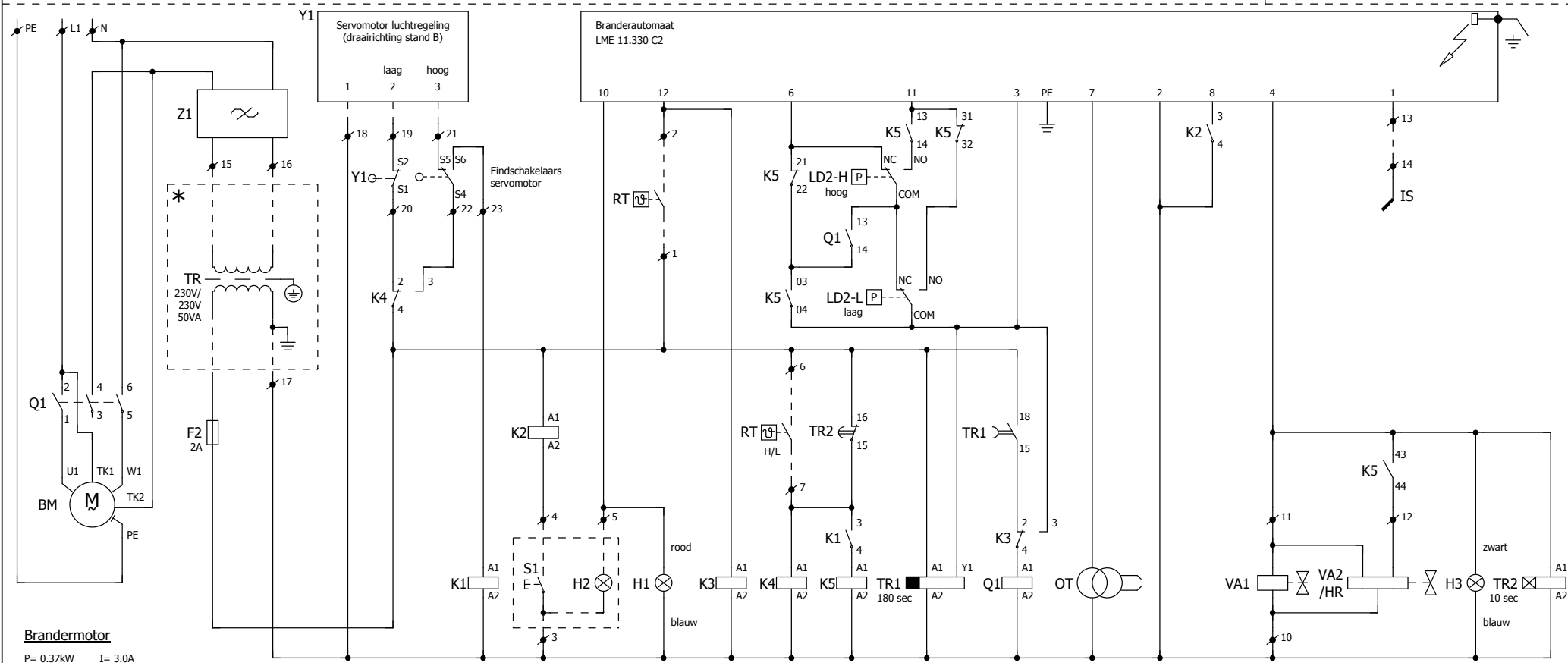


Voeding
1~ 230V + N + PE / 50Hz
I=3A (Istart=12,5A)



Externe aansluitingen

- I BM - Brandermotor
- I F1, F2 - Zekering
- I H1, H2 - Storinglamp
- I H3 - Bedrijf
- I IS - Ionisatiestaaf
- I K1, K2, K3, K4, K5 - Hulprelais
- I LD2-H - Luchtdrukschakelaar hoog
- I LD2-L - Luchtdrukschakelaar laag
- I OT - Ontstekingstransformator
- I Q1 - Motor relais
- I RT - Ruimtethermostaat
- I RT-H/L - Ruimtethermostaat hoog/laag
- I S1 - Resetknop
- I TR - Scheidingstransformator
- I TR1, TR2 - Tijdreleis
- I VA1, VA2/HR - Gasklep
- I WS - Werkschakelaar
- I Y1 - Servomotor met eindschakelaar
- I Z1 - Netfilter



Brandermotor
P= 0.37kW I= 3.0A



* Voor toestellen met scheidingstransformator

Infra-Line
Hoog/laag

Electrisch schema			
Get.	TvD	Datum	21-2-2020
Gec.		Norm	

Schema nummer		IL-001010-NL	
Groep	IL	Type	Infra-Line
Art.nr	30.03.197	Versie	1.4