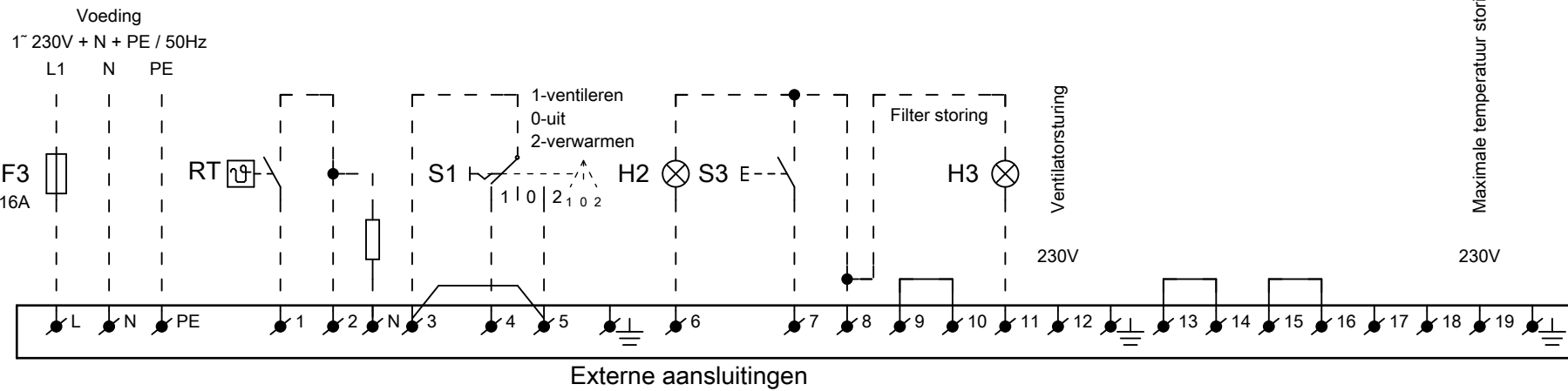
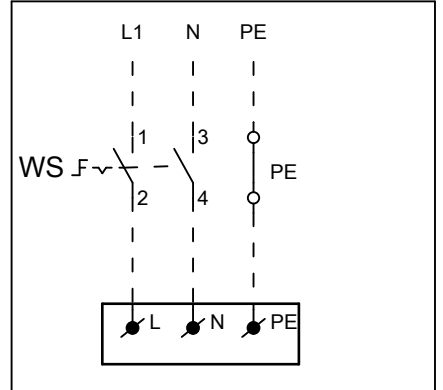


aansluiting via werkschakelaar



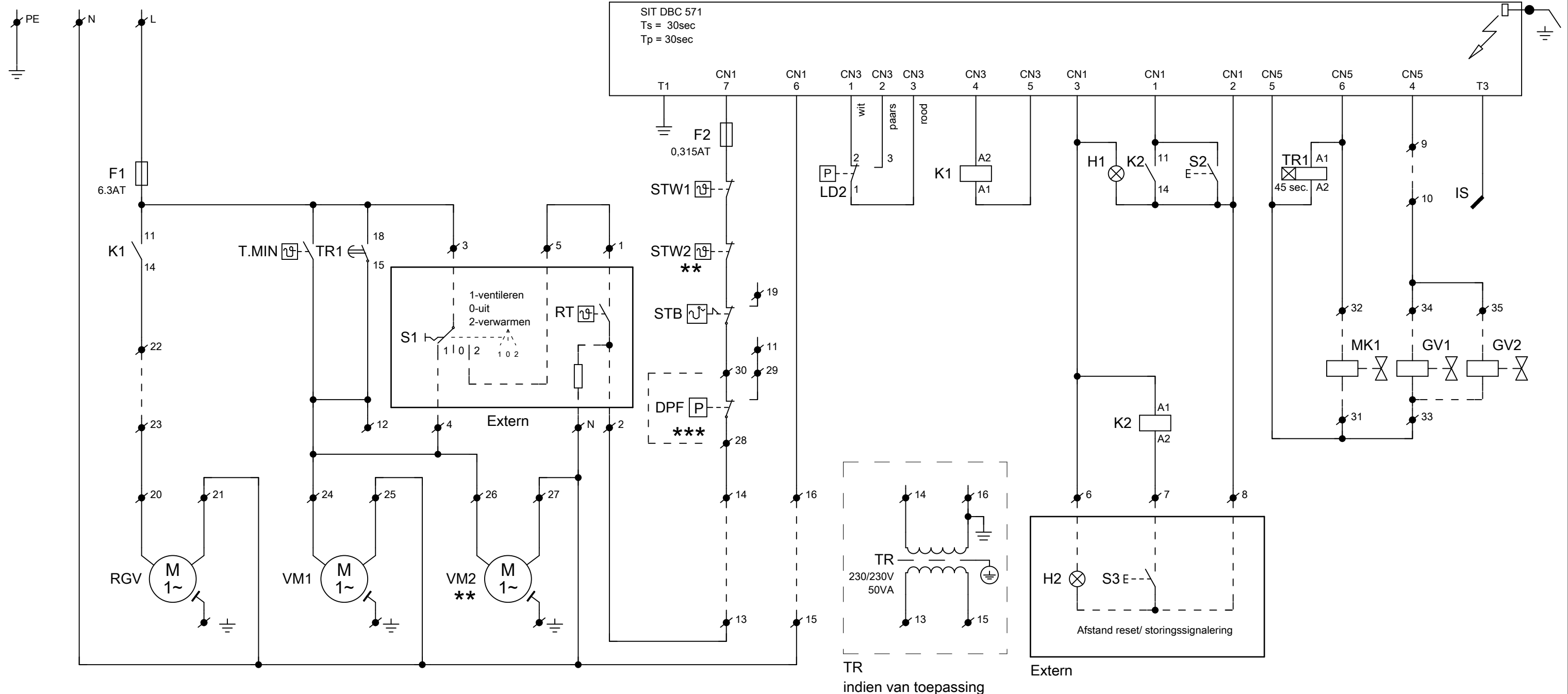
- DPF - Filter drukverschilskakelaar
- F1,F2,F3 - Zekering
- GV1/GV2 - Gasklep
- H1,H2,H3 - Storinglamp
- IS - Ionisatiestaaf
- K1, K2 - Hulprelais
- LD2 - Luchtdrukschakelaar
- MK1 - Waakvlamklep
- RGV - Rookgasventilator
- RT - Ruimtethermostaat
- S1 - Keuzeschakelaar
- S2,S3 - Resetknop
- STB - Veiligheidsthermostaat
- STW1/STW2- Maximaal thermostaat
- T.MIN - Minimaal thermostaat
- TR - Scheidingstransformator
- TR1 - Tijdrelais
- VM1,VM2 - Ventilatormotor
- WS - Werkschakelaar

Maximale temperatuur storing

230V

230V

Externe aansluitingen



TR  
indien van toepassing

Extern

\*\* Voor toestellen met 2 motoren  
\*\*\* Voor toestellen met luchtfilters

GS/GC

Electrisch schema

Schema nummer **WLV-014000-NL**

Get.	S.N.	Datum	23-12-2011
Gec.		Norm	

Groep	WLV	Type	GS/GC
Art.nr.		Versie	1.3