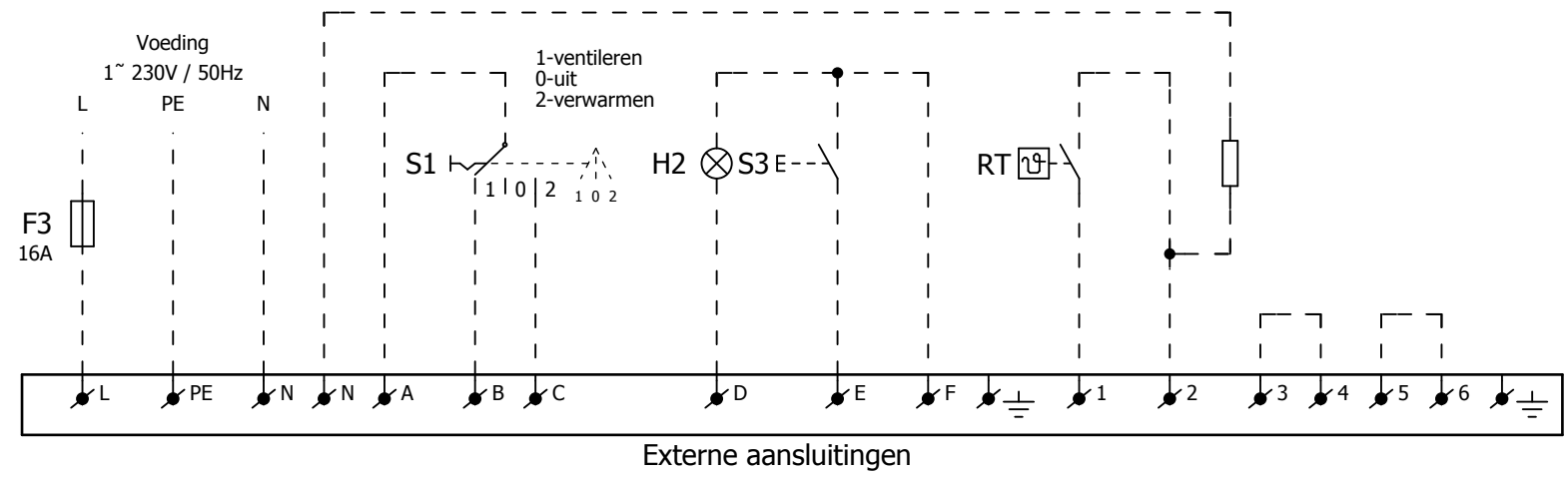
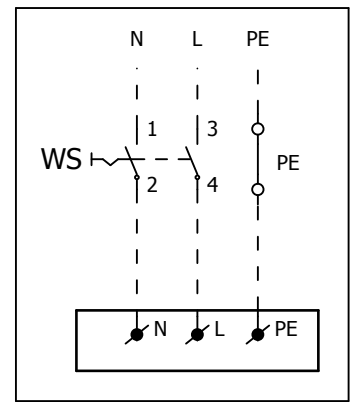
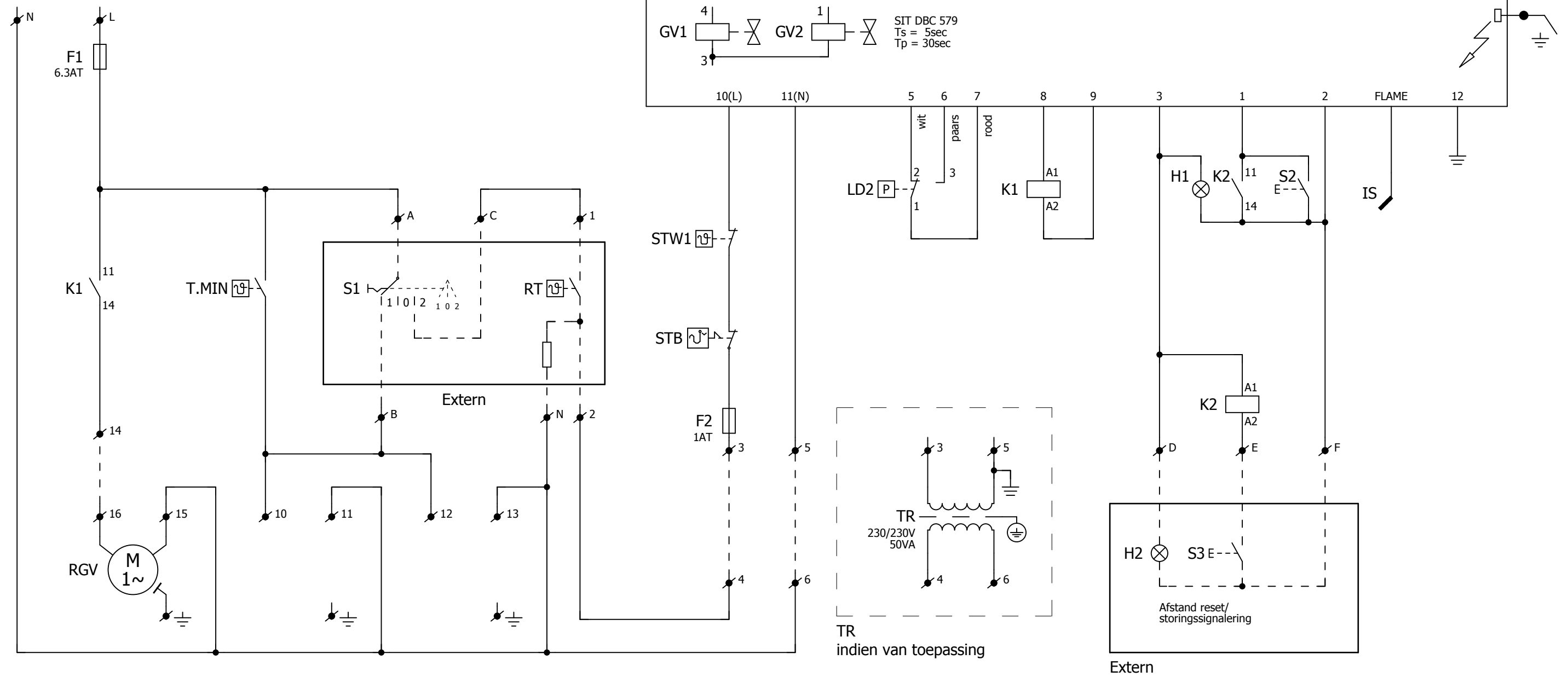


aansluiting via werkschakelaar



- | F1,F2,F3 - Zekering
- | GV1/GV2 - Gasklep
- | H1,H2 - Storingslamp
- | IS - Ionisatiestaaf
- | K1, K2 - Hulprelais
- | LD2 - Luchtdrukschakelaar
- | RGV - Rookgasventilator
- | RT - Ruimtethermostaat
- | S1 - Keuzeschakelaar
- | S2,S3 - Resetknop
- | STB - Veiligheidsthermostaat
- | STW1 - Maximaal thermostaat
- | T.MIN - Minimaal thermostaat
- | TR - Scheidingstransformator
- | WS - Werkschakelaar

Externe aansluitingen



TR indien van toepassing

Extern