

# Strahlungsfühler - STF

## Anwendung

Doppelfühler zur Erfassung von Strahlungs- und Raumwärme. Ein Fühler befindet sich in der schwarzen Halbkugel als Strahlungstemperaturfühler, der andere im Gehäuse als Raumtemperaturfühler.

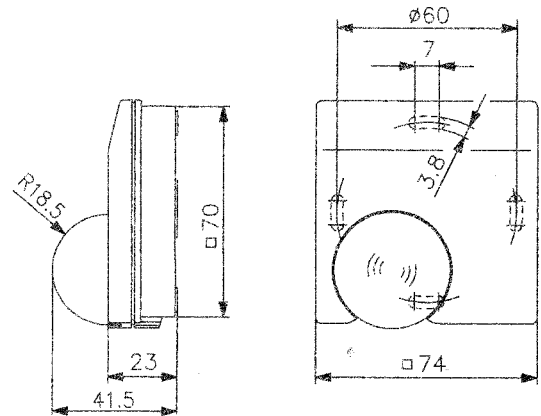
## Technische Daten

Messbereich/  
 Umgebungstemperatur: -35...100°C  
 Schutzart: IP 30  
 Fühlerleitung verlängerbar bis: 50m bei NTC  
 100m bei PTC

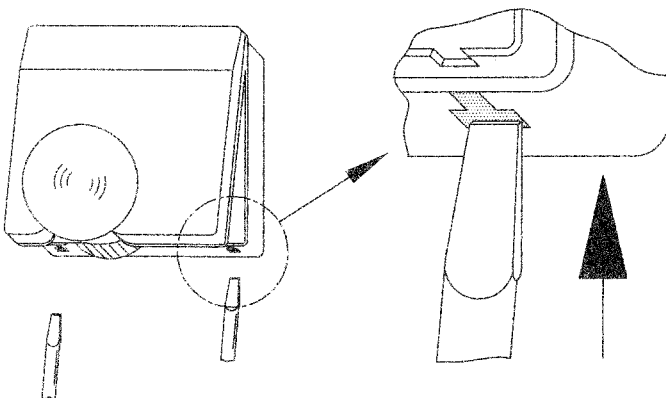
Parallelverlegung mit Netzspannung führenden Leitungen vermeiden oder abgeschirmte Leitungen verwenden.

Technische Änderungen vorbehalten

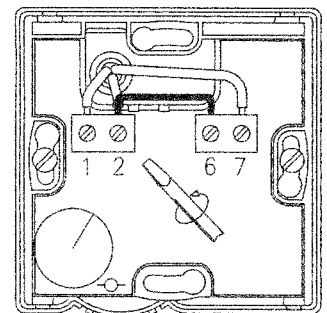
## Maßzeichnung



## Gerät öffnen



## Gerät anschließen



## Schaltzeichnungen

