



MISTRAL MDX

System pompy ciepła VRF powietrze-powietrze dla budynków kubaturowych

Ogrzewanie i chłodzenie przy jednoczesnej trosce o środowisko z systemem Mark MDX VRF. Dostępne moce 33 i 56 kW.



Więcej informacji, pliki do pobrania i filmy, znajdziesz na naszej stronie internetowej w zakładce poświęconej MISTRAL MDX

Ogrzewanie i chłodzenie przy jednoczesnej trosce o środowisko z Mark MISTRAL MDX



Mark MISTRAL MDX to system VRF opracowany specjalnie w celu energooszczędnego ogrzewania i chłodzenia dużych przestrzeni. Połączenie pompy ciepła powietrze-powietrze (aplikacja zewnętrzna) z kompaktową nagrzewnicą/chłodnicą powietrza (aplikacja wewnętrzna) zapewnia doskonałą wydajność. Dzięki rozbudowanym możliwościom nastawczym instalację można w pełni dostosować do sposobu użytkowania budynku oraz preferencji użytkowników.

Dzięki dostępności rur o znacznych długościach (90m MDX 33/170m MDX 56) oraz szerokiemu zakresowi temperatur, MISTRAL MDX posiada wiele możliwości zastosowania. Nadaje się do ogrzewania i chłodzenia garaży, magazynów, warsztatów, centrów dystrybucyjnych i salonów sprzedaży.

Właściwości urządzenia

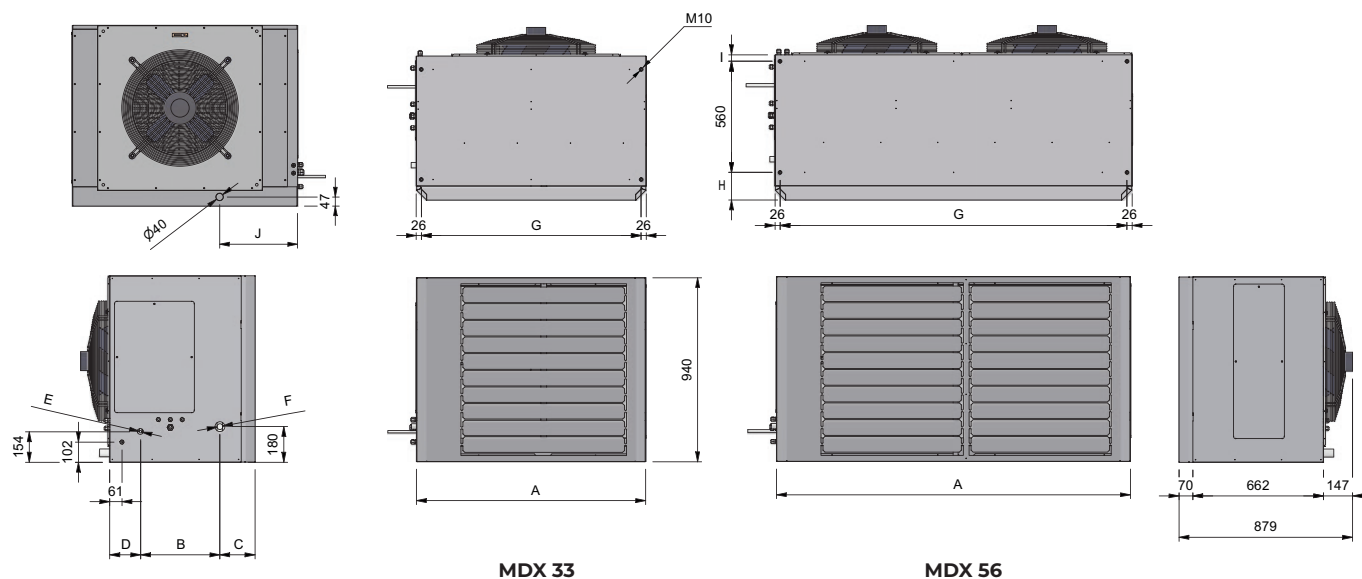
- Dostępne opcje mocy od 33 kW do 56 kW
- System pompy ciepła VRF powietrze-powietrze
- Chłodzenie i ogrzewanie
- Szeroki zakres temperatur
- Urządzenie w aplikacji wewnętrznej wyposażone w wentylator EC
- Sprawność energetyczna
- Długość rury: (90m MDX 33/170m MDX 56)
- Czynnik chłodniczy: R410a
- Opcja: zintegrowana pompka kondensatu

Zakres temperatur pomieszczeniowych (aplikacja wewnętrzna):

- Chłodzenie: +17°C - +43°C
- Ogrzewanie: +7°C - +25°C



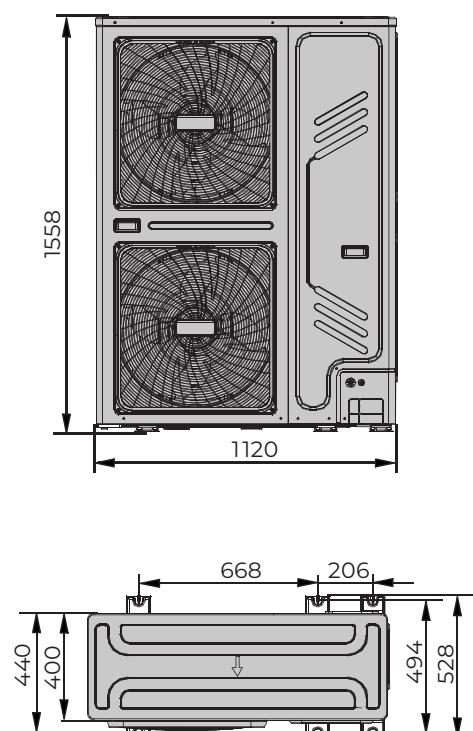
Wymiary - jednostki wewnętrzna



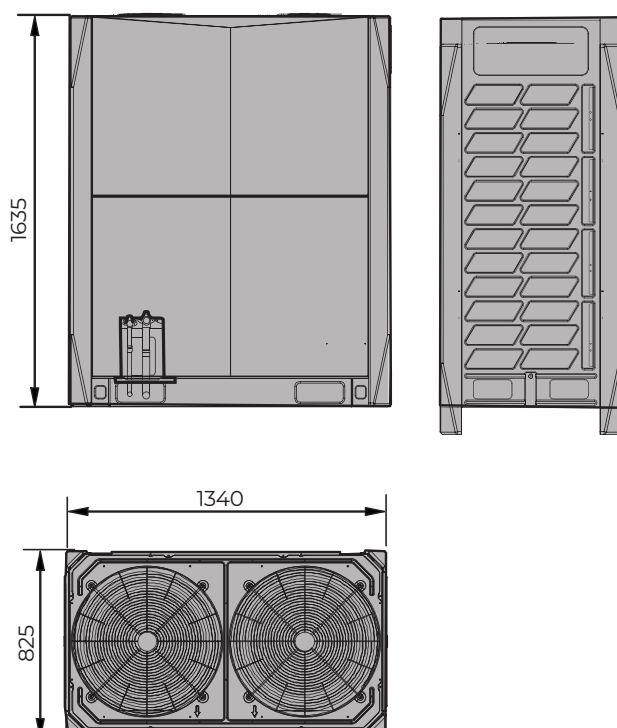
TYPE	A	B	C	D	E	F	G	H	I	J	K
MDX 33	1170	399	178	156	28	1/2"	1118	105	68	404	47
MDX 56	1800	373	206	154	28	5/8"	1748	140	33	389	47

Wymiary - jednostki zewnętrznej

MDX 33



MDX 56



Techniczny informacji

Typ		MDX 33	MDX 56
Power	HP	12	20
Moc nominalna ²	kW	37,5	63,0
Pobór mocy ²	kW	9,08	19,21
Moc nominalna ³	kW	30,7	51,6
Pobór mocy ³	kW	10,79	22,83
SCOP		3,96	4,31
Moc nominalna ¹	kW	33,5	56
Pobór mocy ¹	kW	15,3	32,2
EER ¹		2,19	1,74
Dane elektryczne			
Zasilanie	Ph/V/Hz	3/380-415/50	3/380-415/50
Natężenie nominalna	A	19,6	35
Natężenie maksymalne	A	26,4	45,9
Wartość ubezpieczenia	A	32	50
Właściwości czynnika chłodniczego			
Czynnik chłodniczy		R410A	R410A
Zawartość czynnika chłodniczego ⁴	kg	8	17 ⁵
DC Inverter compressor	no. / tip	1 / Rotary DC Inverter	2 / Scroll DC Inverter
Połączenia rur	Ciecz	Ø inch	1/2"
	Gaz	Ø mm	28
Dystans jednostka wewnętrzna i zewnętrzna	min	m	2
	maks	m	90
Maksymalna różnica wysokości	m	40	90
Dane techniczne jednostki zewnętrznej			
Wymiary (WxHxD)	mm	1120x1558x528	1340x1635x825
Masa netto	kg	157	344
Poziom ciśnienia akustycznego (5 m)	maks	dB(A)	47
Przepływ powietrza	maks	m ³ /h	11300
Limity pracy (outside temperature)	Chłodzenie	°C	-5 ~ +48
	Ogrzewanie	°C	-20 ~ +24
Dane techniczne jednostki wewnętrzna			
Masa	kg	112	160
Przepływ powietrza	maks	m ³ /h	6600
Poziom ciśnienia akustycznego (5 m) @ przepływ powietrza maks		dB(A)	53
Zasięg wyrzutu powietrza	m	19	22
Połączenia rur	Ciecz	Ø mm (inch)	12,7 (1/2")
	Gaz	Ø mm	28
Zasilanie	Ph/V/(Hz)kW	1/230/(50)0,24	1/230/(50)0,48
Zakres temperatur	Chłodzenie	°C	+17 ~ +43
	Ogrzewanie	°C	+7 ~ +25

¹ Temperatura powietrza w pomieszczeniu 27°C DB, 19°C WB; temperatura powietrza zewnętrznego 35°C DB; równoważna długość przewodów doprowadzających czynnik chłodniczy to 7,5 m przy zerowej różnicy poziomów.

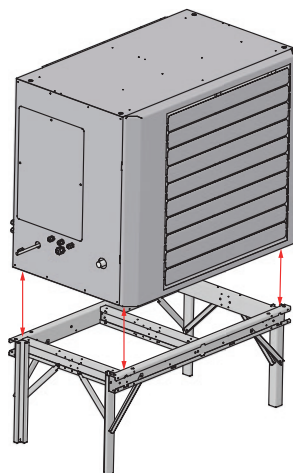
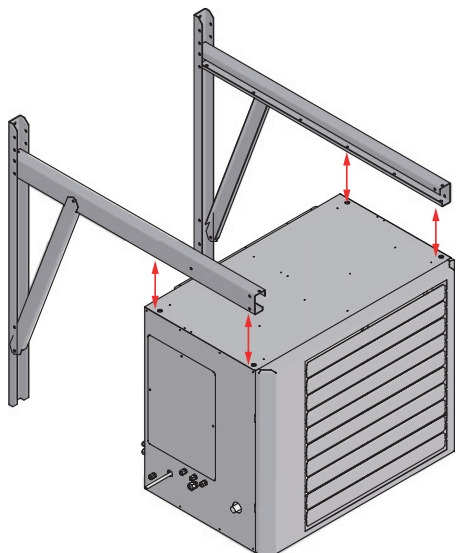
² Temperatura powietrza w pomieszczeniu 20°C DB, 19°C WB; temperatura powietrza zewnętrznego 7°C DB, 6°C WB; równoważna długość przewodów doprowadzających czynnik chłodniczy to 7,5 m przy zerowej różnicy poziomów.

³ Temperatura powietrza w pomieszczeniu 16°C DB, 19°C WB; temperatura powietrza zewnętrznego -19,8°C DB, -20°C WB; równoważna długość przewodów doprowadzających czynnik chłodniczy to 7,5 m przy zerowej różnicy poziomów.

⁴ Z wył. Przewodu do uzupełniania płynu

⁵ Uzupełnienie 5,2 kg na miejscu, z wyłączeniem przewodu do uzupełniania płynu.

Sugestie dotyczące montażu / lokalizacji



Automatyka



Opcje sterowania

Mistral MDX + **1** + **2**

Opisy i kody katalogowe poszczególnych pozycji znajdziesz w cenniku

1



2

