



AWS-EPA

Dry coolers

Refrigerateurs secs avec refroidissement adiabatique.



Pour plus d'informations, des téléchargements et des vidéos, visitez la page AWS-EPA sur notre site Web



AWS-EPA Refroidisseurs secs adiabatiques

La série adiabatique Mark AWS-EPA est une gamme de refroidisseurs secs avec un pré-refroidisseur adiabatique intégré. Ce système de pré-refroidissement est utilisé pour refroidir l'air ambiant avant d'entrer dans la batterie, assurant une augmentation de la capacité de refroidissement et de grandes économies d'énergie.

Les Dry Coolers adiabatiques permettent d'obtenir les températures suivantes dans l'échangeur de chaleur:

- ZONES SECHES: 15 ° C en dessous de la température extérieure maximale.
- ZONES MOYENNES ET HUMIDES: entre 10°C et 5°C en dessous de la température extérieure maximale.

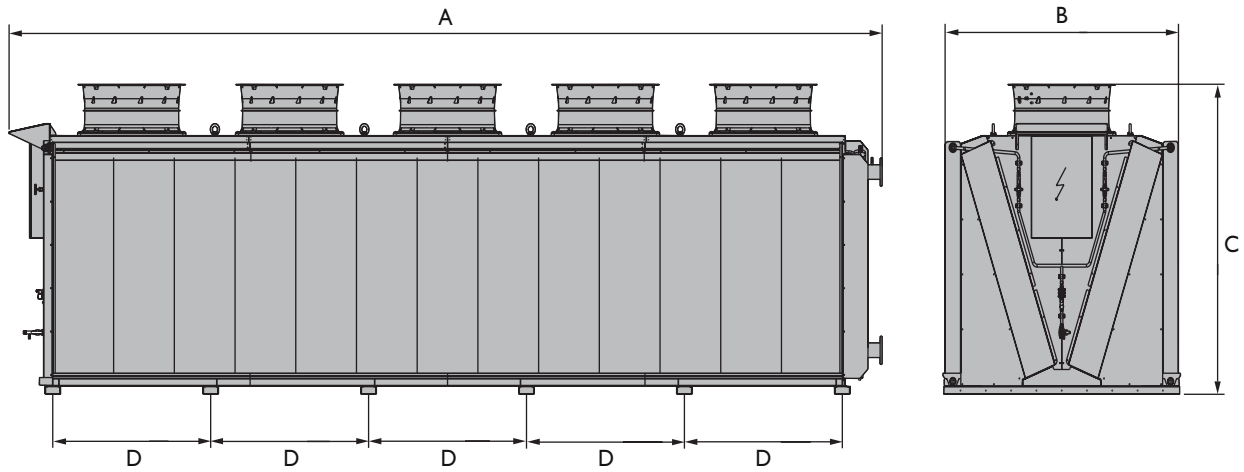
Température cible de l'eau: 28-32°C.

Le châssis et le boîtier sont entièrement protégés par une couche de peinture à haute résistance à la corrosion qui offre une résistance maximale aux intempéries. Les pièces sont revêtues individuellement en RAL 7004 avant le montage.

Caractéristiques

- Économie d'énergie
- Économie d'eau
- Évaporation à haute efficacité
- Entretien facile
- Respectueux de l'environnement
- Résistant aux légionelles
- Bonne régulation

Dimensions AWSN-EPA



Série AWSN-EPA - Ventilateurs 910 mm Ø - Version standard

Type	Nombre de ventilateurs	Surface m ²	Volume interne dm ³	A mm	B mm	C mm	D mm
AWSN-EPA-52E-A/B/C	2	868	134	3118	2230	2421	1200
AWSN-EPA-53E-A/B/C	3	1302	202	4318	2230	2421	1200
AWSN-EPA-54E-A/B/C	4	1736	270	5518	2230	2421	1200
AWSN-EPA-55E-A/B/C	5	2170	337	6718	2230	2421	1200

Informations techniques AWSN-EPA

Série AWSN-EPA - Ventilateurs 910 mm Ø - Version standard - Climat sec

Type	~ 400v/50 Hz Connection						
	Puissance	Débit massique	Chute de pression	Consommation d'énergie	Niveau sonore	Raccordement	Poids
	kW	m ³ /h	kPa	kW	dB(A)	Ø	kg
AWSN-EPA-52E-A	209	36	36	8	58	2" 1/2	1390
AWSN-EPA-53E-A	314	54	39	12	60	2" 1/2	1920
AWSN-EPA-54E-A	424	73	77	16	61	3"	2690
AWSN-EPA-55E-A	517	90	29	20	62	3"	3120

Amenée de l'eau T = 35 °C. drainage de l'eau T = 30 °C.

Série AWSN-EPA - Ventilateurs 910 mm Ø - Version standard - Climat moyen

Type	~ 400v/50 Hz Connection						
	Puissance	Débit massique	Chute de pression	Consommation d'énergie	Niveau sonore	Raccordement	Poids
	kW	m ³ /h	kPa	kW	dB(A)	Ø	kg
AWSN-EPA-52E-A	154	27	25	8	58	2"	1380
AWSN-EPA-53E-A	231	40	31	12	60	2"	1910
AWSN-EPA-54E-A	313	54	49	16	61	2" 1/2	2615
AWSN-EPA-55E-A	379	66	22	20	62	2" 1/2	3005

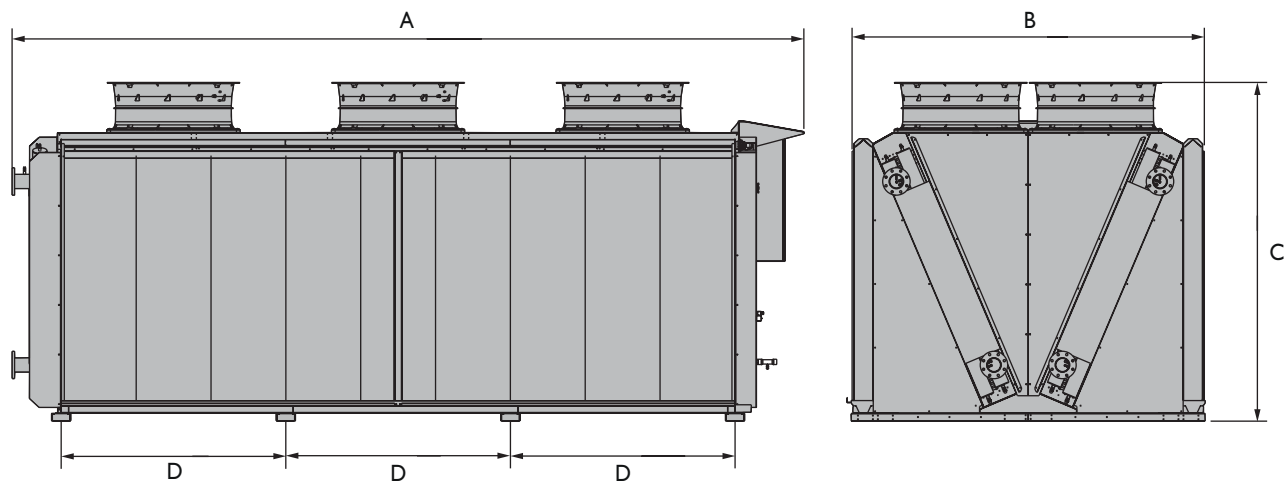
Amenée de l'eau T = 35 °C. drainage de l'eau T = 30 °C.

Série AWSN-EPA - Ventilateurs 910 mm Ø - Version standard - Climat humide (côtier)

Type	~ 400v/50 Hz Connection						
	Puissance	Débit massique	Chute de pression	Consommation d'énergie	Niveau sonore	Raccordement	Poids
	kW	m ³ /h	kPa	kW	dB(A)	Ø	kg
AWSN-EPA-52E-A	81	14	30	8	58	1" 1/2	1370
AWSN-EPA-53E-A	120	21	29	12	60	1" 1/2	1895
AWSN-EPA-54E-A	164	29	47	16	61	2"	2440
AWSN-EPA-55E-A	202	35	34	20	62	2"	3005

Amenée de l'eau T = 35 °C. drainage de l'eau T = 30 °C.

Dimensions AWSD-EPA



Série AWSD-EPA - Ventilateurs 910 mm Ø - Version standard

Type	Nombre de ventilateurs	Surface m ²	Volume interne dm ³	A mm	B mm	C mm	D mm
AWSD-EPA-56F-A/B/C	6	2338	293	4468	2837	2715	1250
AWSD-EPA-58F-A/B/C	8	3117	391	5718	2837	2715	1250
AWSD-EPA-510F-A/B/C	10	3896	488	6968	2837	2715	1250

Informations techniques AWS-D-EPA

Série AWS-D-EPA - Ventilateurs 910 mm Ø - Version standard - Climat sec

Type	- 400v/50 Hz Connection						
	Puissance kW	Débit mas- sique m ³ /h	Chute de pression kPa	Consommation d'énergie kW	Niveau sonore dB(A)	Raccorde- ment Ø	Poids kg
AWSD-EPA-56F-A	512	89	41	24	65	3"	2885
AWSD-EPA-58F-A	694	120	73	32	67	4"	3725
AWSD-EPA-510F-A	840	146	27	40	67	4"	4640

Amenée de l'eau T = 35 °C. drainage de l'eau T = 30 °C.

Série AWS-D-EPA - Ventilateurs 910 mm Ø - Version standard - Climat moyen

Type	- 400v/50 Hz Connection						
	Puissance kW	Débit mas- sique m ³ /h	Chute de pression kPa	Consommation d'énergie kW	Niveau sonore dB(A)	Raccorde- ment Ø	Poids kg
AWSD-EPA-56F-A	396	67	62	24	65	3"	2880
AWSD-EPA-58F-A	510	88	50	32	67	3"	3690
AWSD-EPA-510F-A	647	112	79	40	67	4"	4630

Amenée de l'eau T = 35 °C. drainage de l'eau T = 30 °C.

Série AWS-D-EPA - Ventilateurs 910 mm Ø - Version standard - Climat humide (côtier)

Type	- 400v/50 Hz Connection						
	Puissance kW	Débit mas- sique m ³ /h	Chute de pression kPa	Consommation d'énergie kW	Niveau sonore dB(A)	Raccorde- ment Ø	Poids kg
AWSD-EPA-56F-A	198	34	42	24	65	2" 1/2	2865
AWSD-EPA-58F-A	264	46	44	32	67	2" 1/2	3670
AWSD-EPA-510F-A	338	59	77	40	67	3"	4595

Amenée de l'eau T = 35 °C. drainage de l'eau T = 30 °C.