



GSX

Aérotherme au gaz avec ventilateur axial

Aérotherme avec brûleur à prémélange et échangeur en acier inoxydable. Puissance entre 13,7 et 84,6 kW.



Pour plus d'informations, des téléchargements et des vidéos, visitez la page GSX sur notre site Web



Chauffer économiquement avec le GSX

La chaleur est générée par un brûleur à prémélange, qui assure une consommation de gaz très faible. Le GSX a un ventilateur axial. Cet aérotherme robuste est destiné pour des applications industrielles et est très économique grâce à sa faible consommation de gaz, des faibles coûts d'entretien et une grande longévité.

La série Mark GSX est entièrement conforme à la nouvelle norme Ecodesign 2021. Grâce à son large éventail de capacités, comprises entre 13,7 à 84,6 kW, le GSX convient à de nombreuses situations. Le GSX permet notamment de chauffer des garages, des entrepôts, des ateliers, des centres de distribution et des salles d'exposition.

Caractéristiques

- Longue durée de vie
- Faibles coûts d'exploitation
- Robuste
- Fiable
- Distribution uniforme de la température grâce à un débit d'air élevé
- Petite ΔT
- Petite différence entre l'air soufflé et la température ambiante
- Commande de maximum 8 appareils à partir d'un système de bus, câblage 2 fils
- Réglage de zones à partir d'une commande (max. 8 zones)

Équipement standard:

- Échangeur de chaleur en inox
- Système étanche d'évacuation des fumées
- Technologie de brûleur modulant avancée
- Allumage électronique
- Caisson alu-zinc anticorrosion
- Ventilateur(s) axial(axiaux) puissant(s)
- Grille de pulsion avec volets horizontaux
- Approuvé CE
- Pas besoin de conduit de condensat

Les GSX aérothermes sont équipés de manière standard d'un moteur EC peu bruyant à vitesse réglée. Les avantages:

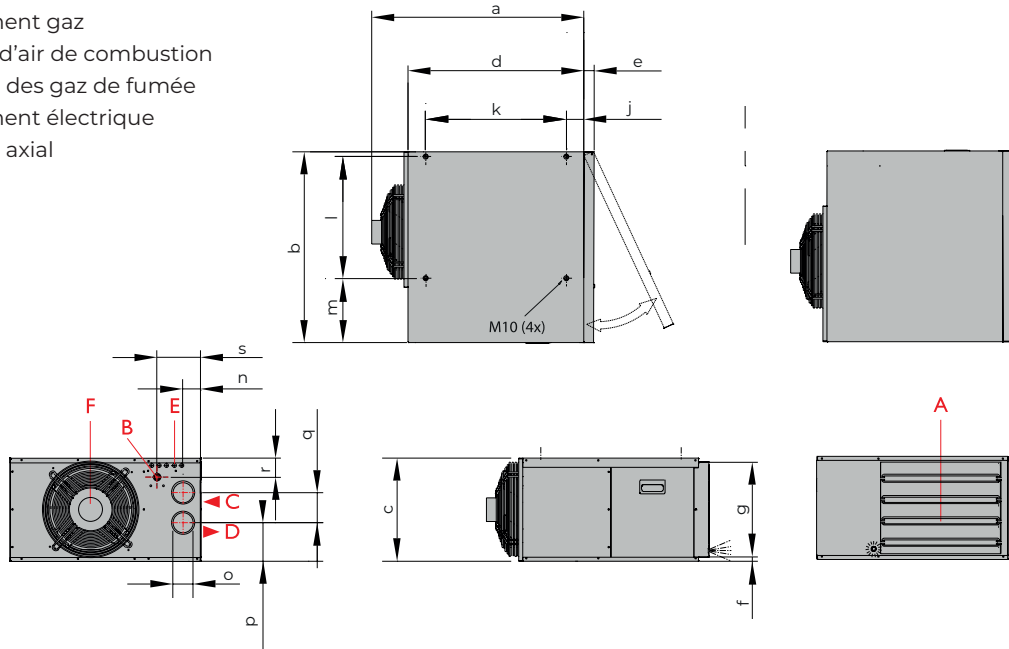
- Rendement maximum avec régulation de vitesse
- Jusqu'à 50% d'économie en charge partielle
- Régulation quasiment linéaire
- Longue durée de vie
- Silencieux
- Sécurité électronique intégrée contre la surchauffe



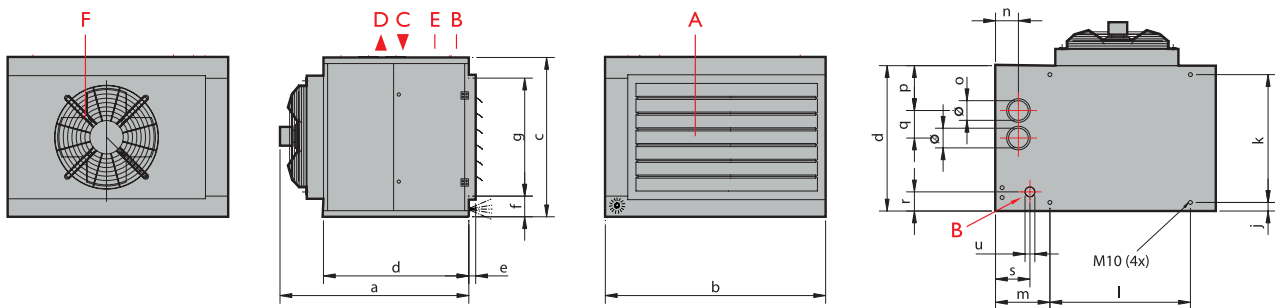
La commande du GSX se fait à partir d'un thermostat à horloge Optitherm+ ou un module Interface+ qui permet une connexion avec le SGB (système de gestion de bâtiment) par l'intermédiaire de Modbus.

Dimensions

- A = Volets horizontaux
- B = Raccordement gaz
- C = Admission d'air de combustion
- D = Evacuation des gaz de fumée
- E = Raccordement électrique
- F = Ventilateur axial



TYPE	a	b	c	d	e	f	g	h	i	j	k	l	m	n	o	p	q	r	s	u
20	790	760	410	700	40	15	380	210	60	70	560	485	255	70	80	150	120	80	175	1/2" (M)

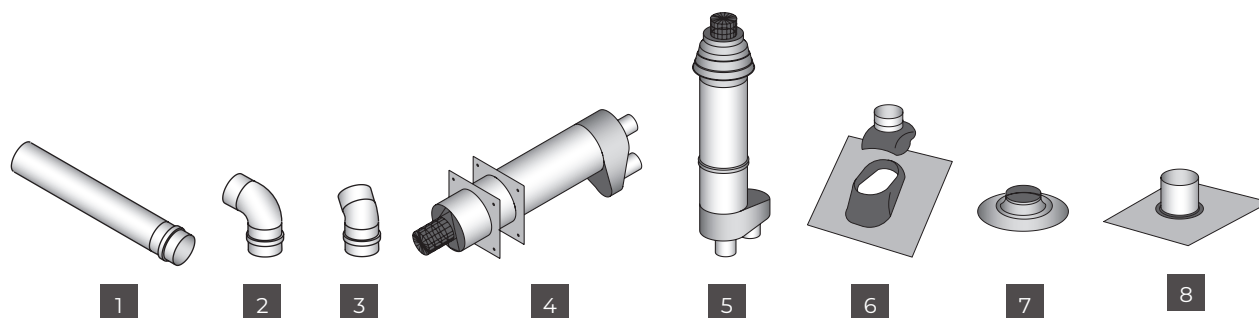


TYPE	a	b	c	d	e	f	g	h	i	j	k	l	m	n	o	p	q	r	s	u
35	969	875	810	739	35	105	600	165	110	90	560	470	275	120	80	240	120	97	135	3/4" (M)
55	969	1120	810	739	35	105	600	165	110	90	560	715	275	120	100	230	140	97	135	3/4" (M)
75	969	1305	810	739	35	105	600	165	110	90	560	890	275	120	100	230	140	97	135	1" (M)
90	979	1595	810	739	35	105	600	165	110	90	560	1180	275	120	100	230	140	97	135	1" (M)

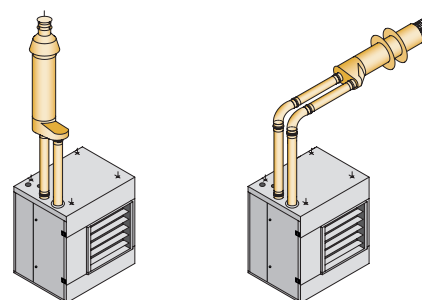
Informations techniques

Type		20	35	55	75	90
Charge nominale (valeur inférieure)	kW	14,5 - 10,2	34,9 - 24,2	51,3 - 35,9	72,0 - 50,4	90 - 63
Charge nominale (valeur supérieure)	kW	16,1 - 11,3	38,8 - 26,9	57,0 - 39,9	80,0 - 56,0	100 - 70
Puissance nominale	kW	13,7 - 9,8	32,6 - 23,1	48,0 - 34,3	68,2 - 48,4	84,4 - 60,1
Rendement cheminée max (valeur inférieure)	%	94,5	93,4	93,6	94,7	93,8
Rendement cheminée min (valeur inférieure)	%	96,1	95,5	95,5	96,0	95,4
Consommation de gaz G25 (15 °C)	m³/h	1,8 - 1,2	4,2 - 2,9	6,19 - 4,33	8,69 - 6,1	10,86 - 7,6
Consommation de gaz G20 (15 °C)	m³/h	1,5 - 1,1	3,7 - 2,6	5,43 - 3,8	7,62 - 5,3	9,52 - 6,7
Consommation de gaz G31 (15 °C)	kg/h	1,13 - 0,79	2,72 - 1,89	3,99 - 2,79	5,59 - 3,91	6,99 - 4,89
Consommation de gaz G30 (15 °C)	kg/h	1,14 - 0,79	2,75 - 1,93	4,05 - 2,84	5,67 - 3,97	7,10 - 4,97
Débit d'air (20 °C)	m³/h	2400-1800	5900-4800	9300-6300	14000-9200	16500-11800
Delta T (ΔT)	K	17,1-16,3	16,6-14,3	15,6-16,4	14,6-15,8	15,4-15,3
Portée d'air	m	14	28	26	32	36
Poids	kg	50	89	101	123	139
Niveau sonore (à 5 m, latéral)	dB(A)	52-48	59-53	60-48	66-53	62-53
Puissance électrique à 230V	W	200	410	650	1490	1050
Courant absorbé	A	0,9	1,9	2,9	6,8	4,8

Accessoires – évacuation des gaz de fumée

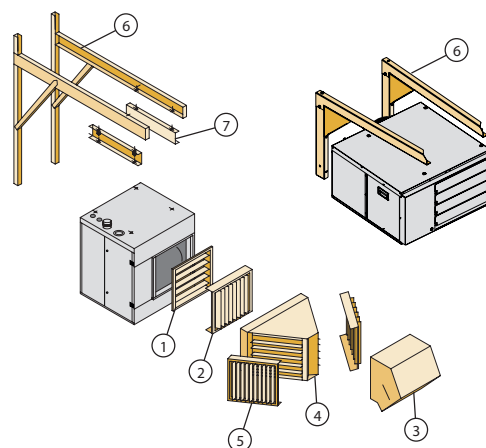


- 1 Conduit de prolongation
 2 Coude 90°
 3 Coude 45°
 4 Ventouse murale
 5 Ventouse toiture
 6 Solin pour toiture inclinée
 7 Plaque adhésive
 8 Solin flexible pour cloison de palplanches

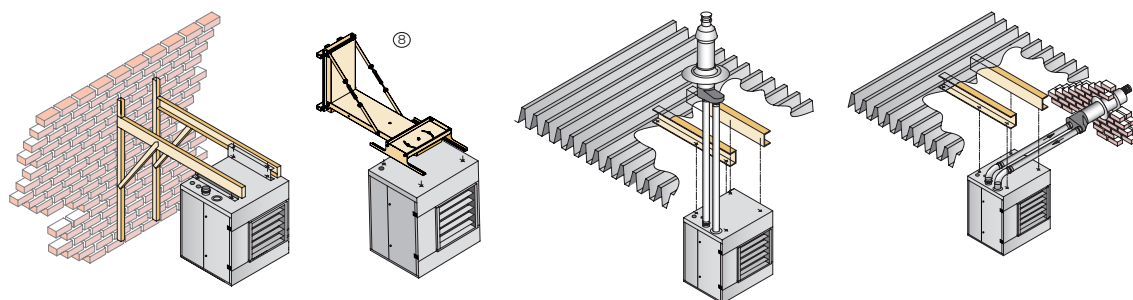


Accessoires – éléments supplémentaires

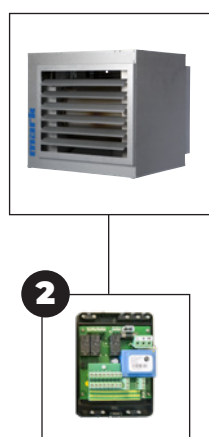
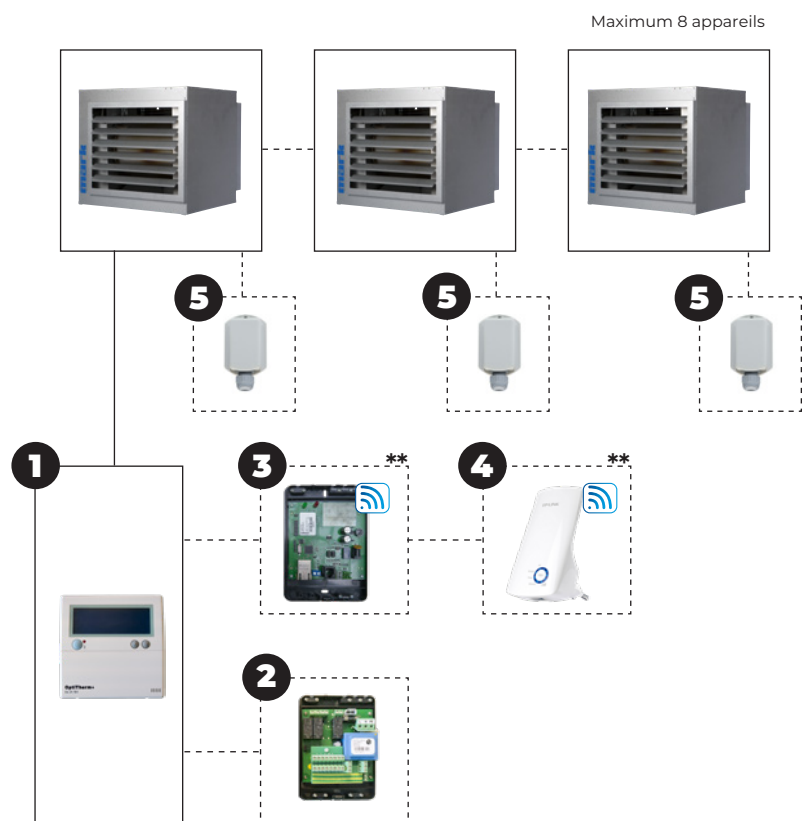
- 1 = Volets horizontaux (standard)
- 2 = Volets verticaux
- 3 = Bouche de pulsion 45°
- 4 = Plénum (2 x 45°) avec volets horizontaux
- 5 = Volets verticaux pour plénum
- 6 = Console murale
- 7 = Set d'amortisseurs antivibratoires
- 8 = Console de fixation orientable (types 20-55)



Montage / Suggestion de positionnement



Réglages



Options de combinaison de commandes

Régulateur de température d'ambiance

GSX + **1**

GSX + **1** + **5**

Régulateur de température d'ambiance en combinaison d'une connexion à distance

Une connexion à distance avec l'application pour téléphone portable est seulement possible à partir d'un module Web. Un pont Wifi peut être rajouté afin de créer un connexion sans fil.

GSX + **1** + **3**

GSX + **1** + **3** + **4**

GSX + **1** + **5** + **3**

GSX + **1** + **5** + **3** + **4**

Régulateur de température d'ambiance en combinaison de Modbus

Vous permet de lire les statuts et de changer les paramètres de l'Optitherm+.

GSX + **1** + **2** + **5**

GSX + **1** + **2**

Régulateur de puissance avec un signal 0-10V externe ou Modbus

Chauffage / Ventilation continu / réarmement contact / communication Modbus

GSX + **2**

** temporairement indisponible

Voir la liste de prix pour la description et les codes de commande des articles concernés