

**mark**

building climate technology

Technical manual **NL**

# Mark Hybrid Controller

0664017\_R01





# Lees dit document door voordat u aan de installatie begint

NL

## Waarschuwing!

Onjuiste installatie-, afstel-, wijzigings-, reparatie- of onderhoudswerkzaamheden kunnen tot materiële schade of letsel leiden. Alle werkzaamheden moeten worden uitgevoerd door gecertificeerde, gekwalificeerde vakmensen. Als het apparaat niet volgens de instructies wordt geplaatst, vervalt de garantie. Dit apparaat is niet bedoeld voor gebruik door kinderen of personen met een lichamelijke, zintuiglijke of geestelijke handicap, of die niet over de vereiste ervaring of deskundigheid beschikken, tenzij ze onder toezicht staan of instructies hebben gekregen over het gebruik van het apparaat door iemand die verantwoordelijk is voor hun veiligheid. Kinderen moeten onder toezicht staan om ervoor te zorgen dat ze niet met het apparaat spelen.

## 1.0 Algemeen

### 1.1 Wijzigingen voorbehouden

De fabrikant streeft er voortdurend naar om zijn producten te verbeteren en behoudt zich het recht voor om zonder voorafgaande kennisgeving wijzigingen in de specificaties aan te brengen. De technische gegevens worden verondersteld juist te zijn, maar vormen geen basis voor een contract of garantie. Alle bestellingen worden aanvaard onder de standaardvoorwaarden van onze algemene verkoop- en leveringsvoorwaarden (beschikbaar op aanvraag). De informatie in dit document kan zonder voorafgaande kennisgeving worden gewijzigd. De meest recente versie van deze handleiding is altijd beschikbaar op [www.mark.nl/downloads](http://www.mark.nl/downloads).

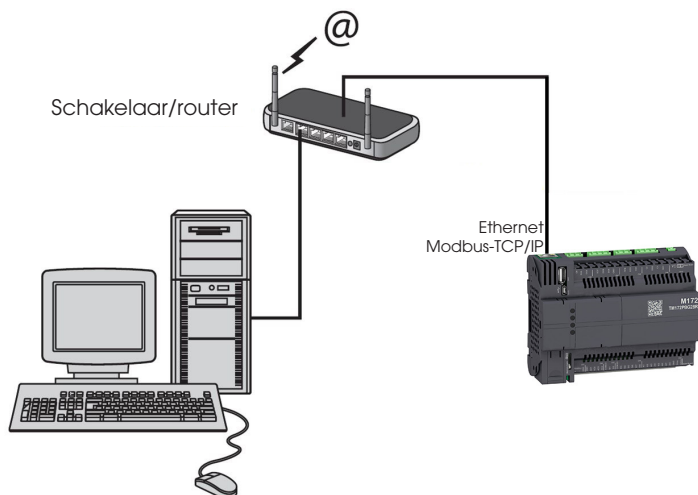
### 1.2 Algemene waarschuwingen

De installatie moet voldoen aan de geldende lokale en/of nationale regelgeving. De Hybrid Controller dient daarom te worden geïnstalleerd door een competente en gekwalificeerde installateur, in overeenstemming met de nationale en internationale wetgeving. Bij gebrekkige installatie, kalibratie, wijziging, onderhoud of reparatie vervalt de garantie.

## 2.0 Bediening met een computer

Het apparaat kan worden bediend via een pc of laptop.

Sluit uw PC of laptop aan door middel van een Ethernet-aansluiting op de controller.



Zodra u beide heeft verbonden, start u uw internetbrowser\* en voert u het IP-adres in (standaardadres: 192.168.1.101).

Wanneer u verbinding heeft, verschijnt er een inlogscherm. Voer de gebruikersnaam en het wachtwoord in.

Gebruikersnaam: hybrid

Wachtwoord: 1000

Wanneer de inloggegevens correct zijn ingevuld, verschijnt er een tabblad met status in uw browser.

\* De fabriek adviseert Google Chrome of Mozilla Firefox.

### 3.0 Werkingsprincipe

De Mark Hybrid controller is een aanvulling op de Mark PinTherm Mistral. Het doel van deze controller is het aansturen van een Mark MDX warmtepomp in combinatie met een ander verwarmingstoestel. De andere warmte-unit kan een gasgestookte GS+, GSX, GSD of een volledig elektrische MDE zijn.

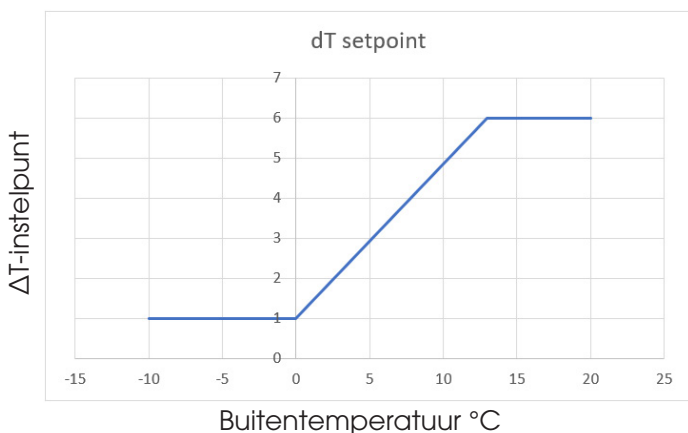
#### Controle:

- MDX warmtepomp aangestuurd door 0-10V en contacten van de PinTherm Mistral
- GS+ in combinatie met Interface+ door 0-10V van de Hybrid controller
- GSX en GSD in combinatie met Interface (+)
- MDE door contacten van de Hybrid controller

#### Temperatuurregeling:

Wanneer de kamertemperatuur lager is dan 7°C, zullen alleen de andere verwarmingssystemen werken, de warmtepomp is op dat moment geblokkeerd. De hybride regelaar creëert een aparte streefwaarde voor de overige verwarmingstoestellen. Dit setpoint ligt onder het setpoint van het "dag" setpoint van de PinTherm Mistral. Het niveauverschil tussen beide instelpunten is afhankelijk van de buitentemperatuur.

#### Grafiek:



#### Voorbeeld:

Daginstelpunt Pintherm Mistral	18 °C
Buitentemperatuur	5 °C
Instelpunt andere verwarmingseenheden	$18 - 2.9 = 15.1$ °C

Op de hybride controller kan een externe controller (bijvoorbeeld smart grid controller) worden aangesloten die een laag elektriciteitsprijsniveau detecteert. Bij een laag prijsniveau van elektriciteit sluit het contact en wordt de capaciteit van de GS+ units verminderd. De warmtepomp zal langere tijd draaien.

Indien de warmtepomp een alarm heeft, blijven de overige verwarmingseenheden in bedrijf totdat de streefwaarde van de PinTherm Mistral is bereikt.

Standaardinstellingen:

Vrijgaveregeling minimale kamertemperatuur Warmtepomp

7 °C

Schakel verschil

0.5 K

Capaciteitsniveau overige verwarming

80 %

Capaciteitsniveau overige verwarming goedkope elektriciteit

50 %

Schakel verschil

0.5 K

**mark** STATUS INSTELLINGEN ETHERNET MODBUS

### Status

Pintherm Mistral	<input checked="" type="checkbox"/>
Buitemperatuursensor	<input checked="" type="checkbox"/>

### Temperatuur

Buitemtemperatuur	5.2 °C
Ruimtemperatuur	10.5 °C

### ECO

Goedkope stroom	<input checked="" type="checkbox"/>
ECO stand	<input type="checkbox"/>

### Warmtepomp

Vrijgave	<input checked="" type="checkbox"/>
Warmtevraag	<input checked="" type="checkbox"/>
Setpoint dag temperatuur	18 °C
storing	<input type="checkbox"/>

### Overige verwarming

Warmtevraag	<input checked="" type="checkbox"/>
Setpoint	15.0 °C
Storing	<input type="checkbox"/>

© Mark 2024 - Version 0.2

**mark** STATUS **INSTELLINGEN** ETHERNET MODBUS

### Warmtepomp

Minimale ruimtemperatuur voor vrijgave	<input type="text" value="7.0"/> °C
Schakeldifferentie	<input type="text" value="0.5"/> K

### Overige verwarming

Maximale capaciteit	<input type="text" value="80"/> %
Maximale capaciteit goedkope stroom stand	<input type="text" value="50"/> %
Schakeldifferentie	<input type="text" value="0.5"/> K

### Stooklijn

Minimale buitemperatuur	<input type="text" value="0.0"/> °C
Minimale delta T	<input type="text" value="1.0"/> K
Maximale buitemperatuur	<input type="text" value="13.0"/> °C
Maximale delta T	<input type="text" value="6.0"/> K

© Mark 2024 - Version 0.2

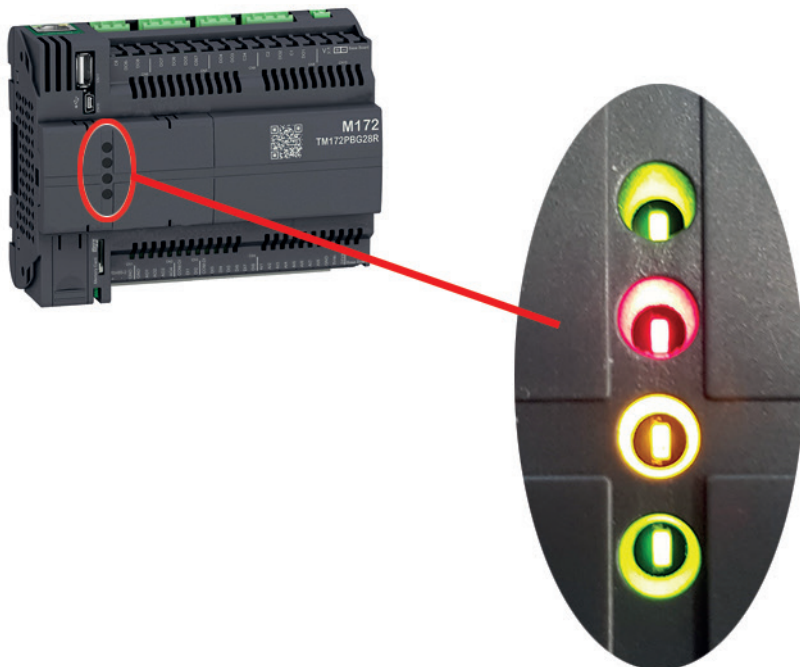
## Ethernet settings

IP address	<input type="text" value="192"/>	<input type="text" value="168"/>	<input type="text" value="1"/>	<input type="text" value="101"/>		
Default Gateway	<input type="text" value="192"/>	<input type="text" value="168"/>	<input type="text" value="1"/>	<input type="text" value="1"/>		
NetMask	<input type="text" value="255"/>	<input type="text" value="255"/>	<input type="text" value="255"/>	<input type="text" value="0"/>		
Primary DNS	<input type="text" value="8"/>	<input type="text" value="8"/>	<input type="text" value="8"/>	<input type="text" value="8"/>		
Secondary DNS	<input type="text" value="8"/>	<input type="text" value="8"/>	<input type="text" value="4"/>	<input type="text" value="4"/>		
MAC address	<input type="text" value="0"/>	<input type="text" value="24"/>	<input type="text" value="167"/>	<input type="text" value="5"/>	<input type="text" value="172"/>	<input type="text" value="211"/>

## Change Ethernet settings

IP address	<input type="text" value="192"/>	<input type="text" value="168"/>	<input type="text" value="1"/>	<input type="text" value="101"/>
Default Gateway	<input type="text" value="192"/>	<input type="text" value="168"/>	<input type="text" value="1"/>	<input type="text" value="1"/>
NetMask	<input type="text" value="255"/>	<input type="text" value="255"/>	<input type="text" value="255"/>	<input type="text" value="0"/>
Primary DNS	<input type="text" value="8"/>	<input type="text" value="8"/>	<input type="text" value="8"/>	<input type="text" value="8"/>
Secondary DNS	<input type="text" value="8"/>	<input type="text" value="8"/>	<input type="text" value="4"/>	<input type="text" value="4"/>
<input type="button" value="Save Settings"/>				

## 4.0 LED lampjes




	AAN	UIT	Knipperen
Bovenste groene LED	Spanning aanwezig	Spanning niet aanwezig	---
Rode LED	Ander verwarmingsstoring	Geen fout	Geen Externe temperatuursensor
Oranje LED	andere verwarming aan	Overige verwarming uit	---
Onderste groene LED	Programma stop	geen programma beschikbaar	Programma loopt

## 5.0 Elektrische schema's

<b>EN</b>	<b>Select the right drawing!</b>
<b>DE</b>	<b>Der richtigen schaltplan Wählen!</b>
<b>FR</b>	<b>Choisir schema électrique!</b>
<b>NL</b>	<b>Kies het juiste elektrische schema!</b>
<b>PL</b>	<b>Wybierz schemat</b>
<b>RO</b>	<b>Selectati schema corecta!</b>

Drawing	Page
Schaltplan	Seite
Schematique	Page
Schema	Pagina
Schemat	Strona
Schema	Pagina

**NL**

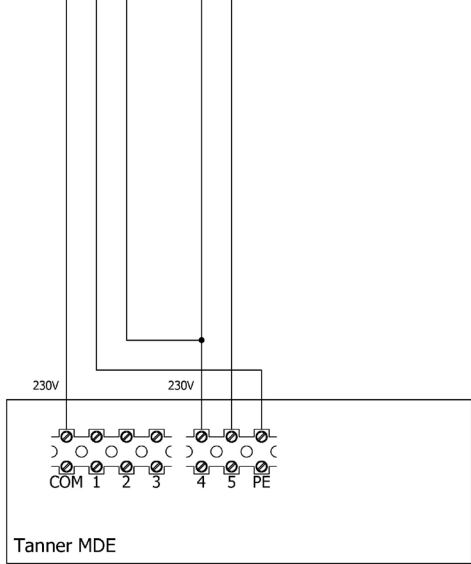
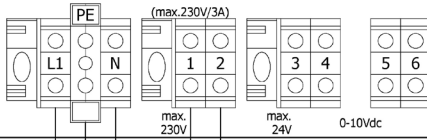
	→		<b>(1)</b>	<b>10</b>
	→	TANNER MDE	<b>(2)</b>	<b>11</b>
	→	>1 Interface+module - GS+/ GSX	<b>(3)</b>	<b>12</b>
	→	1x Interface+module - GS+/ GSX	<b>(4)</b>	
	→	G(N)SE/G(N)CE	<b>(5)</b>	<b>13</b>
	→	Interface G(N)SD/G(N)CD	<b>(6)</b>	
	→	GS/GC	<b>(7)</b>	<b>14</b>
	→	D-type	<b>(8)</b>	



(2)

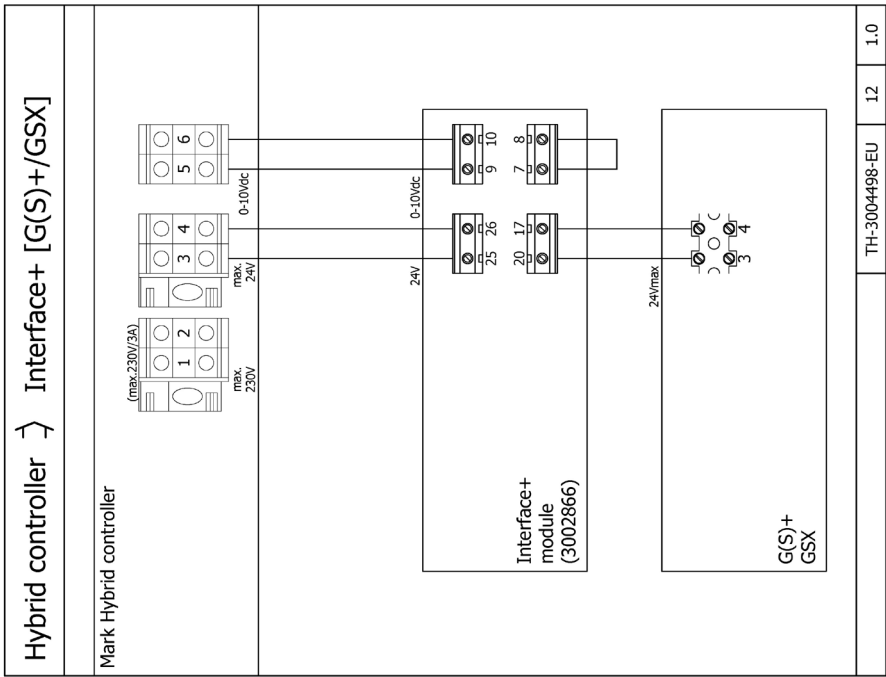
# Hybrid controller → Tanner MDE

Mark Hybrid controller

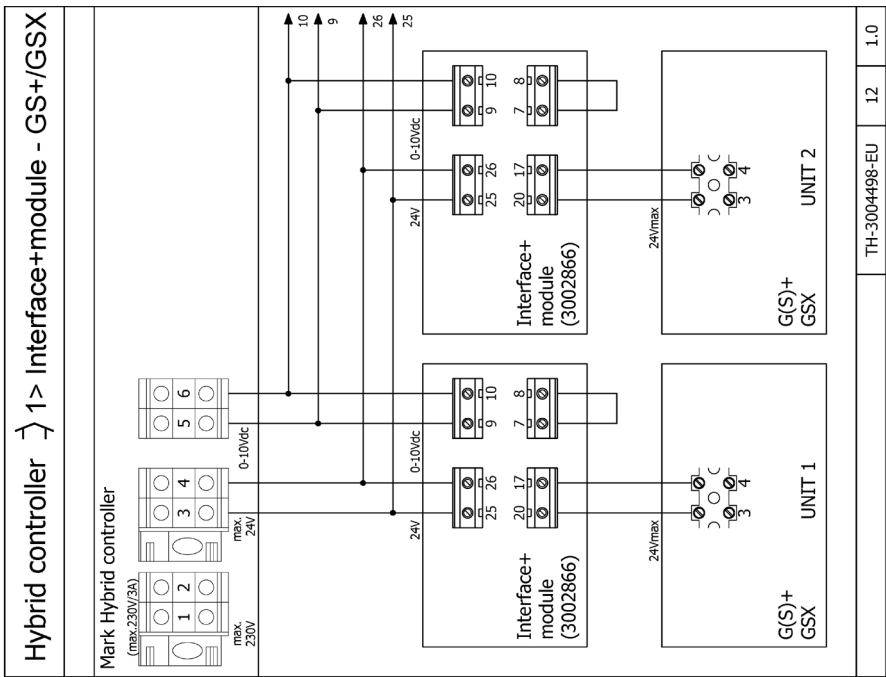


TH-3004498-EU	11	1.0
---------------	----	-----

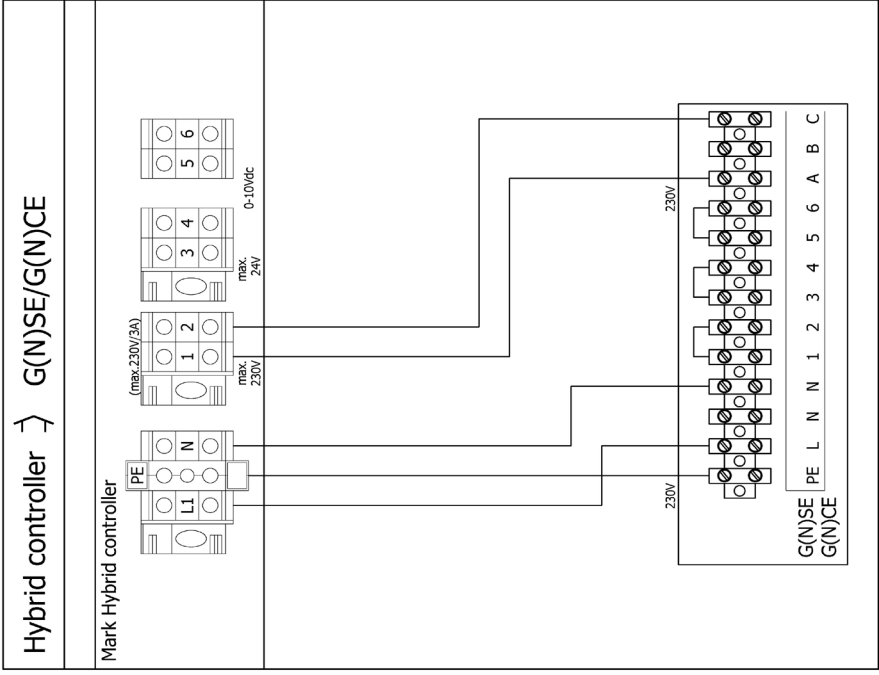
(4)



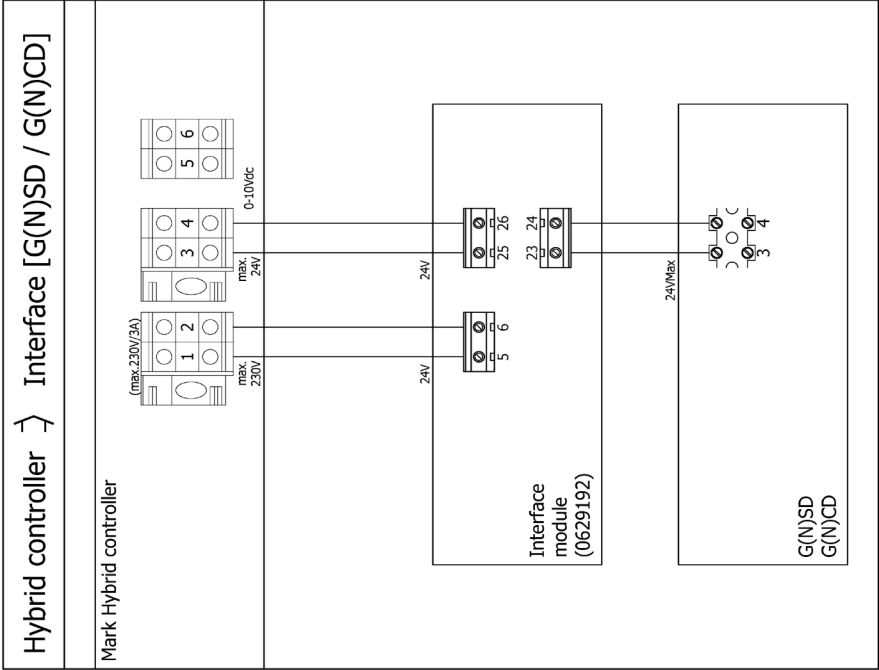
(3)



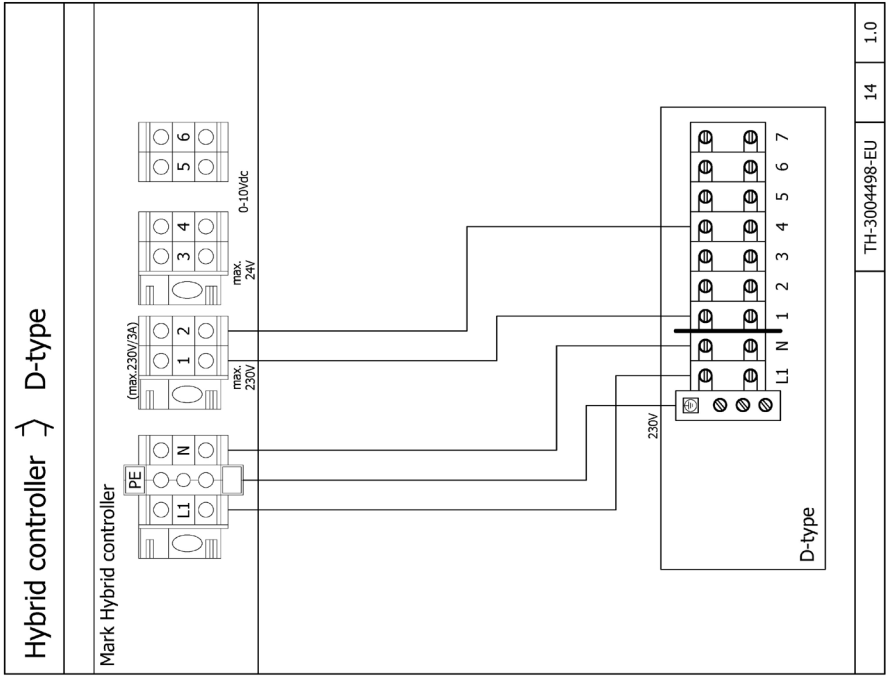
(5)



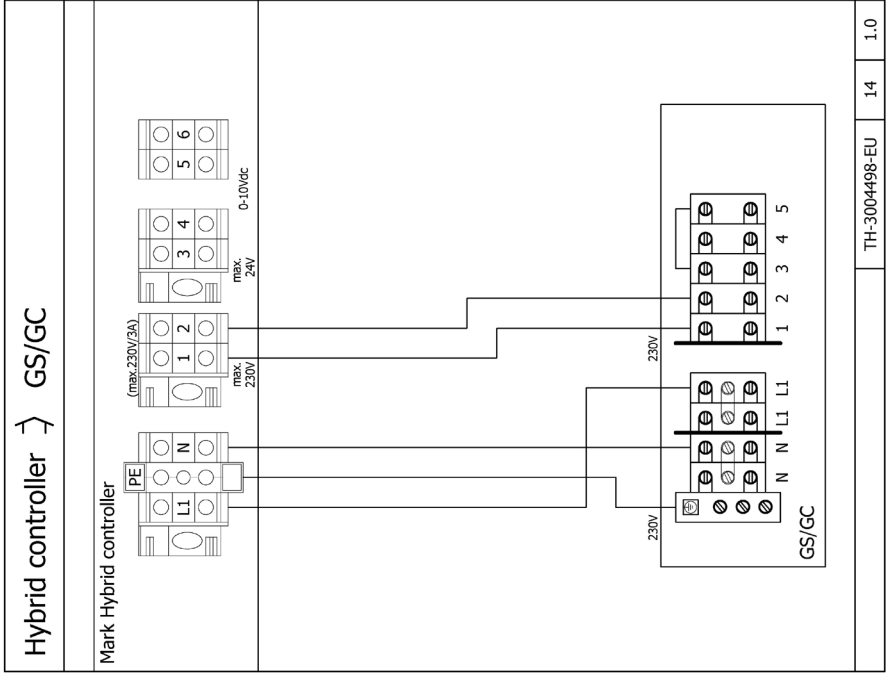
(6)



(8)



(7)





**MARK BV**

BENEDEN VERLAAT 87-89  
VEENDAM (NEDERLAND)  
POSTBUS 13, 9640 AA VEENDAM  
TELEFOON +31(0)598 656600  
FAX +31 (0)598 624584  
info@mark.nl  
www.mark.nl

**MARK EIRE BV**

COOLEA, MACROOM  
CO. CORK  
P12 W660 (IRELAND)  
PHONE +353 (0)26 45334  
FAX +353 (0)26 45383  
sales@markeire.com  
www.markeire.com

**MARK BELGIUM b.v.b.a.**

KERNENERGIESTRAAT 47 UNIT G  
2610 WILRIJK (ANTWERPEN)  
(BELGIË/BELGIQUE)  
TELEFOON +32 (0)3 6669254  
info@markbelgium.be  
www.markbelgium.be

**MARK DEUTSCHLAND GmbH**

MAX-PLANCK-STRASSE 16  
46446 EMMERICH AM RHEIN  
(DEUTSCHLAND)  
TELEFON +49 (0)2822 97728-0  
TELEFAX +49 (0)2822 97728-10  
info@mark.de  
www.mark.de

**MARK POLSKA Sp. z o.o**

UL. JASNOGÓRSKA 27  
42-202 CZĘSTOCHOWA (POLSKA)  
PHONE +48 34 3683443  
FAX +48 34 3683553  
info@markpolska.pl  
www.markpolska.pl

**MARK SRL ROMANIA**

STR. BANEASA NO 8 (VIA STR. LIBERTATII)  
540199 TÂRGU-MURES, JUD MURES  
(ROMANIA)  
TEL/FAX +40 (0)265-266.332  
office@markromania.ro  
www.markromania.ro

