



# MISTRAL MDX

Lucht-lucht VRF warmtepomp  
systeem voor grote ruimtes

Duurzaam verwarmen en koelen met het Mark MDX  
VRF-systeem. Vermogens van 33 en 56 kW.



Voor meer informatie, downloads  
en video's, ga naar de MISTRAL MDX  
pagina op onze website



## Duurzaam verwarmen en koelen met de Mark MISTRAL MDX

De Mark MISTRAL MDX is een VRF-systeem speciaal ontwikkeld voor het energiezuinig verwarmen en koelen van grote ruimtes. De combinatie van een lucht-lucht warmtepomp (buiten-unit) met een compacte luchtverwarmer/-koeler (binnen-unit) zorgt voor uitstekende prestaties. Dankzij de uitgebreide instelmogelijkheden kan de installatie volledig worden afgestemd op het gebruik van de ruimte en de wensen van de gebruikers.

Dankzij de lange beschikbare leidinglengtes (90m MDX 33/170m MDX 56) en het grote temperatuurbereik kent de MISTRAL MDX vele toepassingsmogelijkheden. Geschikt voor het verwarmen en koelen van garages, magazijnen, werkplaatsen, distributiecentra en showrooms.

### Productkenmerken

- Beschikbaar met vermogens van 33 kW en 56 kW
- Lucht-lucht warmtepomp VRF-systeem
- Koeling en verwarming
- Groot temperatuurbereik
- Binnendeel voorzien van EC-ventilator
- Energie-efficiënt
- Leidinglengtes: 90m MDX 33/170m MDX 56
- Koelmiddel: R410a
- Optioneel: geïntegreerde condenspomp

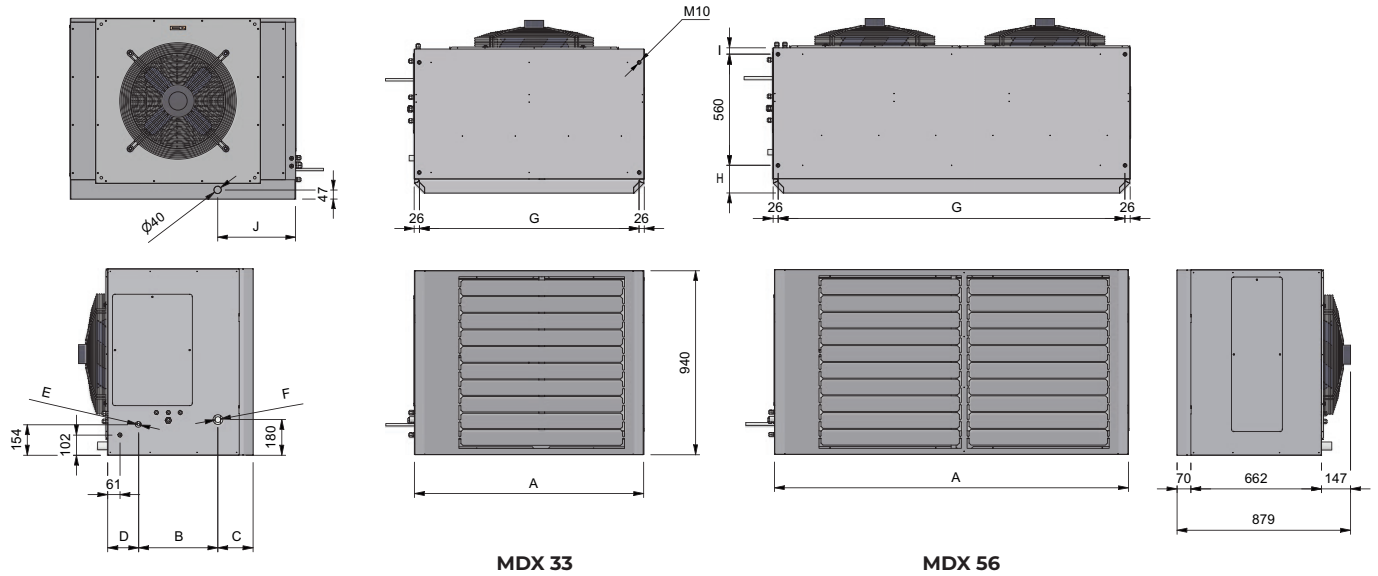
### Omgevingstemperatuurbereik (binnenunit):

- Koeling: +17°C - +43°C
- Verwarming: +7°C - +25°C



Door toepassing van de Mark Mistral MDX 56, kan de eindgebruiker eventueel in aanmerking komen voor de EIA regeling (Energie-investeringsaftrek). Informeer naar de mogelijkheden en voorwaarden. Deze subsidie valt buiten onze levering en aansprakelijkheid. Eventuele kosten en claims kunt u niet naar ons doorbelasten. Buitendeel EIA lijst nummer 211104, categorie C.

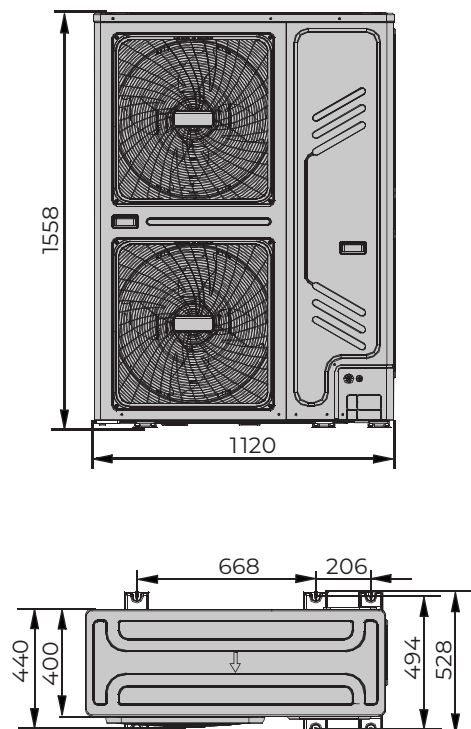
## Afmetingen - binnenunit



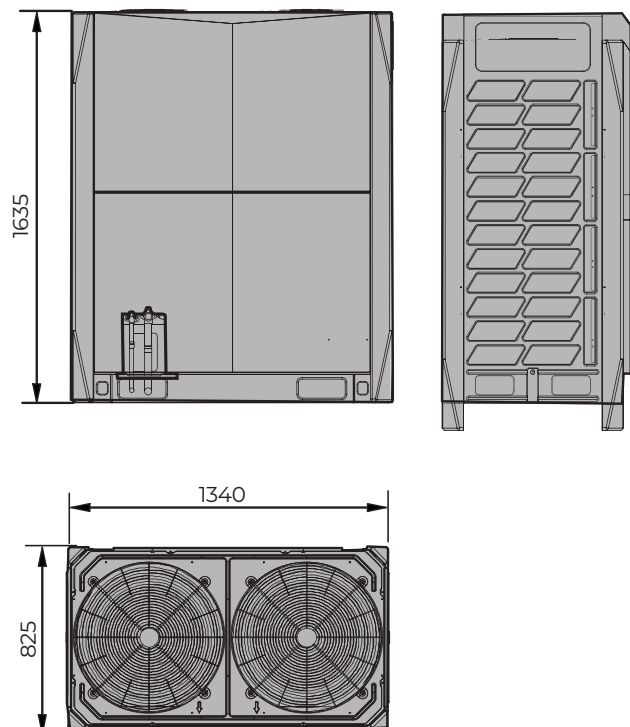
TYPE	A	B	C	D	E	F	G	H	I	J	K
MDX 33	1170	399	178	156	28	1/2"	1118	105	68	404	47
MDX 56	1800	373	206	154	28	5/8"	1748	140	33	389	47

## Afmetingen - buitenunit

MDX 33



MDX 56



## Technische informatie

Type			MDX 33	MDX 56
<b>Capaciteit</b>			<b>12</b>	<b>20</b>
verwarming	Nominale capaciteit <sup>2</sup>	kW	37,5	63,0
	Opgenomen vermogen <sup>2</sup>	kW	9,08	19,21
	Nominale capaciteit <sup>3</sup>	kW	30,7	51,6
	Opgenomen vermogen <sup>3</sup>	kW	10,79	22,83
	SCOP		3,96	4,31
koeling	Nominale capaciteit <sup>1</sup>	kW	33,5	56
	Opgenomen vermogen <sup>1</sup>	kW	15,3	32,2
	EER <sup>1</sup>		2,19	1,74
<b>Elektrische gegevens</b>				
	Voeding	Ph/V/Hz	3/380-415/50	3/380-415/50
	Nominaal opgenomen stroom	A	19,6	35
	Maximale opgenomen stroom	A	26,4	45,9
	Afzekering	A	32	50
<b>Koudemiddel kenmerken</b>				
	Koudemiddel		R410A	R410A
	Koudemiddel inhoud <sup>4</sup>	kg	8	17 <sup>5</sup>
	DC Inverter compressor	no. / type	1 / Rotary DC Inverter	2 / Scroll DC Inverter
Diameter aansluiting	Vloeistof	Ø inch	1/2"	5/8"
		Gas	Ø mm	28
Afstand binnen- en buitenunit	min	m	2	2
	max	m	90	170
	Maximaal hoogteverschil	m	40	90
<b>Specificaties buitenunit</b>				
	Afmetingen (LxHxD)	mm	1120x1558x528	1340x1635x825
	Netto gewicht	kg	157	344
	Geluidsdruk niveau (5 mtr.)	max dB(A)	47	52
	Luchthoeveelheid	max m <sup>3</sup> /h	11300	17000
Bedrijfslimieten (buitentemperatuur)	Koeling	°C	-5 ~ +48	-5 ~ +48
	Verwarming	°C	-20 ~ +24	-23 ~ +24
<b>Specificaties binnenunit</b>				
	Gewicht	kg	112	160
	Luchthoeveelheid	max m <sup>3</sup> /h	6600	11200
	Geluidsdruk niveau (5 mtr.) bij maximale luchthoeveelheid	dB(A)	53	56
	Worp	m	19	22
Diameter aansluiting	Vloeistof	Ø mm (inch)	12,7 (1/2")	15,8 (5/8")
		Gas	Ø mm	28
	Voeding	Ph/V/(Hz)kW	1/230/(50)0,24	1/230/(50)0,48
Temperatuurbereik	Koeling	°C		+17 ~ +43
	Verwarming	°C		+7 ~ +25

<sup>1</sup> Binnentemperatuur 27°C DB, 19°C WB; buitentemperatuur 35°C DB; gelijkwaardige koudemiddel leidinglengte 7.5m zonder hoogteverschil.

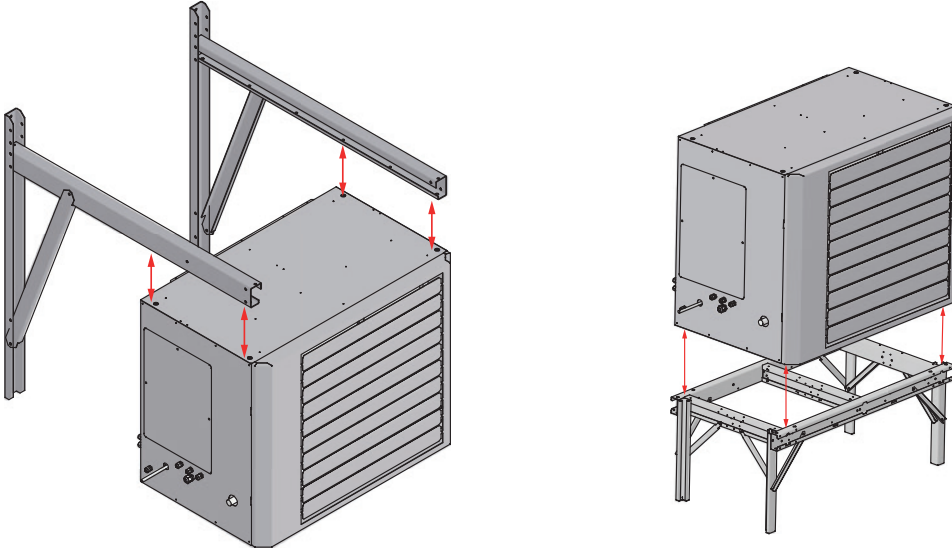
<sup>2</sup> Binnentemperatuur 20°C DB, 19°C WB; buitentemperatuur 7°C DB, 6°C WB; gelijkwaardige koudemiddel leidinglengte 7.5m zonder hoogteverschil.

<sup>3</sup> Binnentemperatuur 16°C DB, 19°C WB; buitentemperatuur -19,8°C DB, -20°C WB; gelijkwaardige koudemiddel leidinglengte 7.5m zonder hoogteverschil.

<sup>4</sup> Excl. navulling vloeistofleiding.

<sup>5</sup> Op locatie 5,2 kg bijvullen, excl. navulling vloeistofleiding.

## Montage- en plaatsingssuggesties



## Regelingen



### Regelingcombinatie mogelijkheden

Mistral MDX + **1** + **2**

1 = Pintherm Mistral (0629110)

2 = Ruimtevoeler benodigd bij 0629110 (0629086)

**1**



**2**

