



MARK FLAT LINE

PLAFOND WTW-UNIT
MET EEN WARMTERUGWIN-RENDEMENT TOT 93%



ISOLATIE MET
MINERALE WOL



HR TEGENSTROOM-
WISSELAAR



EC MOTOREN



PLUG & PLAY



GEÏNTEGREERDE
MULTIFUNCTIONELE
REGLING



Voor meer informatie, downloads
en video's, ga naar de Mark FLAT
LINE pagina op onze website.

Technische informatie

Type		500F	1000F	1500F	2000F	3000F
Nominale luchthoeveelheid	m ³ /h	500	1000	1500	2000	2500
Luchthoeveelheid (range)	m ³ /h	150 - 650	300 - 1100	450 - 1650	600 - 2200	900 - 3300
Externe druk	Pa	200	250	300	300	300
Geluidsniveau @ 1m	dB(A)	52	55	57	59	57
Spanning	V	230	230	230	230	230
Vermogen	W	2 x 160	2 x 240	2x 420	2 x 520	2 x 760
Gewicht	kg	171	242	292	361	468

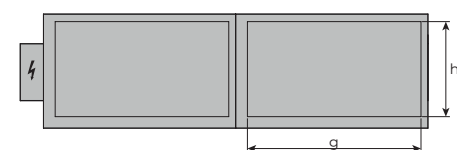
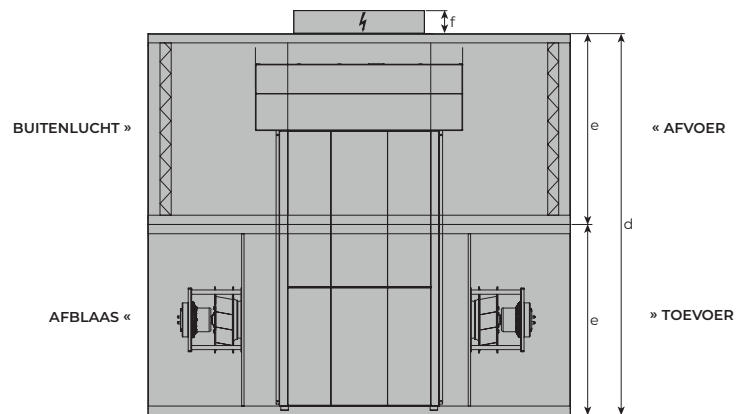
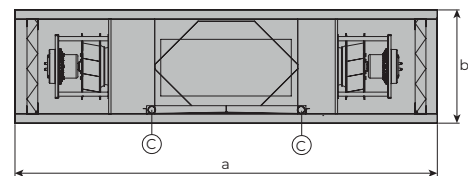
De FLAT LINE is optioneel uit te voeren met: watergevoede naverwarmer/koeler, elektrische naverwarmer, DX-change-over coil, zakkenfilters en geluidsdempers.



Afmetingen standaard unit*

Type	a	b	d	e	f	g	h
500F	1251	400	830	415	100	318	335
1000F	1500	400	1190	595	100	318	515
1500F	1500	400	1590	795	100	318	715
2000F	1826	490	1650	825	100	408	745
3000F	1826	490	2200	1100	100	408	1020

C = Condensafvoer
* niet-standaard units op aanvraag



CONTACT

MARK CLIMATE TECHNOLOGY
Beneden Verlaat 87-89
9645 BM VEENDAM
The Netherlands

Tel.: +31(0)598 656 600
Email: info@mark.nl