

**MARK INFRA HT**

000000\_R01





# Lees dit document door voordat u aan de installatie van het toestel begint

## 1.0 Algemeen

### *Wijzigingen voorbehouden*

De fabrikant streeft continu naar verbetering van producten en behoudt zich het recht voor om zonder voorafgaande kennisgeving veranderingen in de specificaties aan te brengen. De technische details worden als correct verondersteld maar vormen geen basis voor een contract of garantie. Alle orders worden geaccepteerd onder de standaardcondities van onze algemene verkoop- en leveringsvoorwaarden (op aanvraag leverbaar). De informatie in dit document kan zonder voorafgaande kennisgeving worden gewijzigd. De meest recente versie van deze handleiding is altijd beschikbaar op [www.mark.nl/downloads](http://www.mark.nl/downloads)

### 1.1 Algemene waarschuwingen



Bij een gaslucht: Ventileer de omgeving, start het product of de elektrische schakelaars niet, verlaat het gebouw. Bel, indien mogelijk, het gasbedrijf en volg hun aanwijzingen of bel de brandweer.

**BELANGRIJK:** de producten MOGEN NIET in een woonomgeving worden gebruikt. Dit product mag alleen worden gebruikt voor het beoogde doel. Alle andere toepassingen worden als onjuist en gevaarlijk beschouwd.

**BELANGRIJK :** producten MOGEN NIET worden gebruikt in omgevingen met brandbare materialen, vloeistoffen of dampen: indien dit wel gebeurt, kan dat dood of letsel van personen of schade aan voorwerpen tot gevolg hebben.

### 1.2 Algemene aanwijzingen voor installateur, gebruiker en onderhoudspersoneel

Bedankt voor uw keuze en vertrouwen! MARK BV is verheugd om u als klant te hebben. Onze producten worden ontworpen en gefabriceerd met de modernste en beste verwerkingssystemen. We zijn ervan overtuigd dat ze naar volle tevredenheid zullen werken.

**BELANGRIJK:** Voor een langdurig uitstekende en veilige werking van onze producten, vragen wij u om de aanwijzingen in deze handleiding te lezen en te volgen en alle (gebruikelijke en speciale) installatie en onderhoudswerkzaamheden uitsluitend over te laten aan vakmensen met specifieke technische vaardigheden op het gebied van verwarmingsonderdelen, bij voorkeur van de erkende servicedienst van MARK BV.

Voor de INSTALLATEUR:

- Lees de waarschuwingen in de handleiding zorgvuldig door voordat u met uw werkzaamheden begint. Deze geven belangrijke informatie over de veiligheid van de installatie, het gebruik en de benodigde uit te voeren onderhoudswerkzaamheden
- Deze handleiding is een essentieel onderdeel van het product en moet aan de gebruiker worden gegeven. Bewaar deze handleiding zorgvuldig voor toekomstig gebruik
- Indien de volgende aanwijzingen niet worden opgevolgd, komt de garantie van het product/de producten te vervallen
- Controleer VOORAFGAAND AAN DE INSTALLATIE of de plaatselijke gastoevoer (type gas en

druk) compatibel is met de instellingen van het product

- Het product mag uitsluitend worden geïnstalleerd in gebouwen met voldoende ventilatie
- De installatie dient plaats te vinden in overeenstemming met de geldende regelgeving van het betreffende land, volgens de modernste technieken en de aanwijzingen van de fabrikant
- Een onjuiste installatie kan schade en letsel bij mensen, dieren en voorwerpen veroorzaken. De fabrikant aanvaardt geen enkele contractuele of buitencontractuele aansprakelijkheid uit onrechtmatige daad en schadevorderingen veroorzaakt door fouten in de installatie en het gebruik
- Gebruik uitsluitend originele accessoires en reparatiesets
- Controleer, nadat u alle onderdelen uit de verpakking hebt verwijderd, of alle onderdelen aanwezig en heel zijn. Neem bij twijfel contact op met de fabrikant en gebruik het product niet. Onderdelen van de verpakking kunnen gevaarlijk zijn: laat deze daarom niet binnen het bereik van kinderen achter en dank de verpakking volgens de geldende regelgeving af
- Verricht pas schoonmaak- en onderhoudswerkzaamheden wanneer het product is afgekoeld en van de elektriciteit is afgesloten, en de gasafsluiter is gesloten

Voor de GEBRUIKER en EIGENAAR van de installatie:

- Deze handleiding is een essentieel onderdeel van het product en moet aan de gebruiker worden gegeven. Bewaar de handleiding zorgvuldig voor toekomstig gebruik
- Indien de volgende aanwijzingen niet worden opgevolgd, komt de garantie van het product/de producten te vervallen
- Gebruik uitsluitend originele accessoires en reparatiesets
- Indien het product niet werkt en/of storingen vertoont, schakelt u het product uit en voert u geen reparaties of directe ingrepen uit, maar neemt u contact op met de erkende servicedienst van MARK BV
- Indien u besluit het product niet meer te gebruiken, maar **AF TE DANKEN** of **TE VERKOPEN**, dient u alle onderdelen die mogelijk gevaar kunnen veroorzaken onschadelijk te maken. De technische handleiding is een essentieel onderdeel van dit product: de handleiding dient te worden bewaard en bij verkoop bij de apparatuur te worden geleverd voor raadpleging door de nieuwe gebruiker en/of het onderhoudspersoneel

## 2.0 Typeplaatje

Op elk product zit een plaatje met technische gegevens. Dit plaatje mag niet worden verwijderd. U vindt het plaatje op de bovenkant van het product (versie Infra HT .2) of op de reflectoren (Infra HT .2 eco).

**Producttype A1, gascategorie I 2L3B/P**



Typeplaatje (voorbeeld: product Infra HT 16.2, versie eco, G25 aardgas)

Essentiële kenmerken van het product staan op het verpakkingsetiket op de buitenkant van de doos vermeld.



### 3.0 Garantie

MARK BV verstrekt voor haar producten een garantie van 24 maanden vanaf de factuurdatum, indien de producten door erkende medewerkers zijn geïnstalleerd. De garantie dekt geen onderdelen die door derden worden geleverd. Deze vallen onder de voorwaarden van de originele garantie.

De garantie dekt uitsluitend de gratis levering op af fabriekbasis van onderdelen met productie- of afwerkingsfouten.

De garantie dekt geen problemen die voortvloeien uit nalatigheid, onjuiste instellingen, verkeerd gebruik van het product of onvoorziene ongevallen, en heeft geen betrekking op gebrekkige werking of defecte materialen en problemen die voortvloeien uit demontages of wijzigingen uitgevoerd zonder voorafgaande toestemming van MARK BV.

Een goede werking van het product hangt af van een juiste installatie en inbedrijfstelling. Indien deze regels niet worden nageleefd, komt de garantie direct te vervallen en daarmee de verantwoordelijkheid van de fabrikant.

## 4.0 Technische gegevens

Infra HT .2 stral., AAN/UIT-versie		4.2	6.2	8.2	10.2	12.2	16.2	10+10.2	12+12.2	16+16.2	
Infra HT .2 stral., HOOG/LAAG-versie		4.2 H/L	6.2 H/L	8.2 H/L	10.2 H/L	12.2 H/L	16.2 H/L	10+10.2 H/L	12+12.2 H/L	16+16.2 H/L	
Keramische platen	nr.	4	6	8	10	12	16	2 x 10	2 x 12	2 x 16	
Elektrische voeding		230 Volt - enkelfasig - 50 Hz									
MAX. toevoerdruk	(mbar)	50									
Infra HT .2 versie	nr.	1	1	1	1	1	1	2	2	2	
Gasaansluiting		1 x 1/2"	1 x 1/2"	1 x 1/2"	1 x 1/2"	1 x 1/2"	1 x 1/2"	1 x 3/4"	1 x 3/4"	1 x 3/4"	
Opgenomen vermogen	(watt)	24	24	24	24	24	24	2 x 24	2 x 24	2 x 24	
Infra HT .2 S = 2 branders - 1 gasgroep	nr.	-	-	-	-	-	-	1	1	1	
Gasaansluiting		-	-	-	-	-	-	1 x 1/2"	1 x 1/2"	1 x 1/2"	
Opgenomen vermogen	(watt)	-	-	-	-	-	-	1 x 24	1 x 24	1 x 24	
NOx class		4	4	4	4	4	4	4	4	4	
Infra HT .2	Gewicht	(kg)	13	16	19	21	25	31	37	44	52
	Lengte	(mm)	420	605	790	980	1160	1530	980	1160	1530
	Gasgroep	(mm)	250	250	250	250	250	250	300	300	300
	Breedte	(mm)	465	465	465	465	465	465	710	710	710
	Hoogte	(mm)	350	350	350	350	350	350	350	350	350
Infra HT .2 eco	Gewicht	(kg)	8	10	12	14	17	21	29	34	40
	Lengte	(mm)	420	605	790	980	1160	1530	980	1160	1530
	Gasgroep	(mm)	250	250	250	250	250	250	300	300	300
	Breedte	(mm)	375	375	375	375	375	375	600	600	600
	Hoogte	(mm)	250	250	250	250	250	250	250	250	250
<b>GAS G25</b>											
Ingebracht vermogen MAX (Hs)	(kW)	7.2	9.6	16.1	18.3	22.2	26.0	36.6	44.4	68.8	
Ingebracht vermogen MAX (Hi)	(kW)	6.5	8.6	14.5	16.5	20.0	31.0	33.0	40.0	62.0	
Ingebracht vermogen MIN (Hs)	(kW)	5.4	7.2	12.1	13.8	16.7	19.5	27.6	33.4	62.2	
Ingebracht vermogen MIN (Hi)	(kW)	4.9	6.5	10.9	12.4	15.0	28.0	24.8	30.0	56.0	
Gastoevoerdruk	(mbar)	25.0	25.0	25.0	25.0	25.0	25.0	25.0	25.0	25.0	
MONDSTUK druk MAX	(mbar)	13.7	14.0	14.5	16.0	16.0	15.0	16.0	16.0	15.0	
MONDSTUK druk MIN	(mbar)	8.3	7.5	8.5	9.5	9.5	13.0	9.5	9.5	13.0	
Gasverbruik MAX	(Sm <sup>3</sup> /h)	0.80	1.06	1.78	2.03	2.46	3.75	4.06	4.92	7.50	
Gasverbruik MIN	(Sm <sup>3</sup> /h)	0.60	0.80	1.34	1.53	1.85	3.48	3.06	3.70	6.96	
Diameter mondstuk	(mm)	2.30	2.70	3.40	3.60	3.80	4.90	2 x 3.60	2 x 3.80	2 x 4.90	
<b>GAS G30</b>											
Ingebracht vermogen MAX (Hs)	(kW)	7.0	9.3	13.5	17.9	21.7	33.6	35.8	43.4	67.2	
Ingebracht vermogen MAX (Hi)	(kW)	6.5	8.6	12.5	16.5	20.0	31.0	33.0	40.0	62.0	
Ingebracht vermogen MIN (Hs)	(kW)	5.3	7.0	10.2	13.4	16.3	27.1	26.8	32.6	54.2	
Ingebracht vermogen MIN (Hi)	(kW)	4.9	6.5	9.4	12.4	15.0	25.0	24.8	30.0	50.0	
Gastoevoerdruk	(mbar)	50.0	50.0	50.0	50.0	50.0	50.0	50.0	50.0	50.0	
MONDSTUK druk MAX	(mbar)	28.2	28.0	28.0	28.5	28.1	27.6	28.5	28.1	27.6	
MONDSTUK druk MIN	(mbar)	16.5	16.0	15.5	16.0	16.0	18.0	16.0	16.0	18.0	
Gasverbruik MAX	(kg/h)	0.51	0.68	0.99	1.30	1.58	2.42	2.60	3.16	4.84	
Gasverbruik MIN	(kg/h)	0.39	0.51	0.74	0.98	1.18	1.96	1.96	2.36	3.91	
Diameter mondstuk	(mm)	1.30	1.50	1.80	2.10	2.30	2.80	2 x 2.10	2 x 2.30	2 x 2.80	
<b>GAS G31</b>											
Ingebracht vermogen MAX (Hs)	(kW)	7.0	9.3	13.5	17.9	21.7	33.6	35.8	43.4	67.2	
Ingebracht vermogen MAX (Hi)	(kW)	6.5	8.6	12.5	16.5	20.0	31.0	33.0	40.0	62.0	
Ingebracht vermogen MIN (Hs)	(kW)	5.3	7.0	10.2	13.4	16.3	27.1	26.8	32.6	54.2	
Ingebracht vermogen MIN (Hi)	(kW)	4.9	6.5	9.4	12.4	15.0	25.0	24.8	30.0	50.0	
Gastoevoerdruk	(mbar)	50.0	50.0	50.0	50.0	50.0	50.0	50.0	50.0	50.0	
MONDSTUK druk MAX	(mbar)	36.2	35.7	35.7	36.2	36.2	36.2	36.2	36.2	35.5	
MONDSTUK druk MIN	(mbar)	22.0	20.0	20.0	20.0	20.0	20.0	20.0	20.0	23.5	
Gasverbruik MAX	(kg/h)	0.50	0.67	0.97	1.28	1.55	1.55	2.56	3.10	4.80	
Gasverbruik MIN	(kg/h)	0.38	0.50	0.73	0.96	1.16	1.16	1.92	2.32	3.90	
Diameter mondstuk	(mm)	1.30	1.50	1.80	2.10	2.30	2.80	2 x 2.10	2 x 2.30	2 x 2.80	

## 5.0 Installatie

### 5.1 Ventilatie van de omgeving



**BELANGRIJK:** Producten moet worden geïnstalleerd in een goed geventileerde en gecontroleerde omgeving, overeenkomstig de geldende wetgeving

Het product laat verbrandingsproducten achter in de omgeving waarin het wordt gebruikt (apparaattype A1). Daarom moet het gebouw waarin het product is geïnstalleerd over een goed ventilatie- en luchtwisselingsysteem beschikken met gepaste ventilatieopeningen in de buitenmuren van het gebouw of een mechanisch ventilatiesysteem. Voor een goede luchtwisseling kan de luchtstroom met behulp van de volgende vergelijking (UNI EN 13410) worden berekend:

$$V_{\text{tot}} = \sum Q_{\text{nb}} \times L$$

- $V_{\text{tot}}$  = luchtdebiet in m<sup>3</sup>/h
- $\sum Q_{\text{nb}}$  = totaal verwarmingsvermogen geïnstalleerd in het gebouw in kW
- $L$  = coëfficiënt voor de luchtwisseling (moet <sup>3</sup> 10 m<sup>3</sup>/u/kW zijn)

**BELANGRIJK:** de te gebruiken coëfficiënt voor de luchtwisseling “L” **MAG NIET** lager dan 10 m<sup>3</sup>/u zijn voor elke kW aan geïnstalleerd vermogen

De producten mogen **NOOIT EN TE NIMMER** worden geïnstalleerd:

- in ruimtes kleiner dan 12 m<sup>3</sup>
- in woonruimtes
- waar de windsnelheid hoger dan 2 m/s is

### 5.2 Plaatsing

De producten kunnen op wanden/steunpilaren of hangend aan het plafond worden geïnstalleerd. Op verzoek kunnen we steunen leveren (S-haken en kettingen zijn niet standaard inbegrepen) voor bevestiging aan het plafond (afbeelding 1) of wandbeugels om de verwarmingsinstallaties in verschillende hoeken aan de muur te bevestigen (afbeelding 2). In de onderstaande afbeeldingen wordt weergegeven hoe alle producttypes kunnen worden geïnstalleerd.



afbeelding 1 – met kettingen **Infra HT.2**



afbeelding 2 – aan de wand **Infra HT.2**



afbeelding 1 – met kettingen **Infra HT.2 eco**      afbeelding 2 – aan de wand **Infra HT.2 eco**

De beugels die door MARK BV worden geleverd, maken verschillende installatiehoeken mogelijk na montage op de wand of aan een steunpilaar voor een betere warmteverspreiding. (afbeelding 3, steunen voor Infra HT .2eco)



afbeelding 3 – verschillende hoeken: 5° , 15° , 30° , 45°

#### BELANGRIJK:

- Op beide zijden van de brander zitten 2 haken met M8-inzetstukken voor bevestiging aan wand of plafond met behulp van de juiste beugels (niet bijgeleverd, verkrijgbaar op verzoek). Maak geen andere bevestigingspunten op het frame van de verwarmingsinstallatie en in het bijzonder op de brander, maar gebruik uitsluitend de bevestigingen die af fabriek worden geleverd
- Wij bevelen originele beugels van MARK BV aan voor de installatie van de stralingsverwarmingen
- Voor het bevestigen van beugels aan een muur of steunpilaren, dient u eerst de dikte van de muren en de aan te brengen last vast te stellen, om de juiste bevestigingen te kunnen kiezen. Gebruik in ieder geval M8-schroeven met een minimale diameter voor de blokken (bijv. hulsanker Fischer TA - M in staal met M8-schroef)
- De producten moeten **horizontaal** worden geïnstalleerd. Neem contact met ons op voor een afwijkende hoek. In ieder geval moet het bevestigings-/ophangstelsel thermische uitzetting van het product toelaten (afhankelijk van het model zijn dit enkele millimeters).



### 5.3 Hantering

Vanaf het uitpakken tot aan het plaatsen van de producten op de installatielocatie mogen gaskleppen/vlambeveiligingen of flenzen van de spuitgroep NIET worden gebruikt als hefpunten (zoals in de onderstaande afbeeldingen).



Het product moet in de verpakking of met behulp van M8-inzetstukken naar het installatiepunt/de installatiehoogte worden gebracht: alle andere onderdelen van het product zijn NIET ontworpen om het gewicht te dragen.

### 5.4 MINIMALE installatiehoogte (voor comfort van mensen)

De aanbevolen installatiehoogtes van de producten zijn als volgt:

MODEL	INSTALLATIEHOOGTE (mt)
Infra HT 4 .2	2.5
Infra HT 6 .2	3.5
Infra HT 8 .2	4.0
Infra HT 10 .2	5.0
Infra HT 12 .2	6.0
Infra HT 16 .2	7.0
Infra HT 10+10 .2	8.0
Infra HT 12+12 .2	9.0
Infra HT 16+16 .2	10.0

Hoogte “MIN” staat voor de minimale afstand waarop de apparatuur moet worden geïnstalleerd, zodat de mensen in de bestraalde zone niet worden blootgesteld aan te veel warmte.

De getallen zijn van toepassing op apparatuur die horizontaal is geïnstalleerd voor producten die in een hoek zijn geplaatst (15°-45°). De minimale hoogte kan worden verminderd met circa 5% (hoek van 15°) en 20% (hoek van 45°).

De getallen zijn van toepassing op een installatie met een omgevingstemperatuur van 10 °C. In geval van een hogere of lagere omgevingstemperatuur, dient de minimale installatiehoogte opnieuw te worden bekeken. Houd rekening met een afname van 5% (voor temperaturen lager dan circa 5 °C) of een toename van 5% (voor temperaturen hoger dan circa 5 °C).

De bovenstaande MINIMALE installatiehoogtes zijn aanbevelingen. Raadpleeg ons bij elke installatie welk product het best kan worden gebruikt, de beste installatiehoogte (in het bijzonder voor de grenswaarden) en bij twijfel over de MAXIMALE installatiehoogte.

## 5.5 MINIMALE afstanden tot brandbare oppervlakken

**BELANGRIJK:** brandbare materialen binnen het stralingsgebied kunnen in brand vliegen of brand veroorzaken.



Oppervlakken nabij apparatuur moeten van materiaal van klasse 'a0' zijn wat betreft brandbaarheid (niet ontvlambaar) en niet brandbaar) en met een brandbestendigheid gelijk aan of meer dan "rei 90"

De minimale afstanden van de installatie moeten worden aangehouden tussen het verwarmingsoppervlak van het product en de nabije muren, binnen en buiten het stralingsgebied, als deze niet worden beschermd tegen straling of van brandbaar materiaal zijn gemaakt. Monteer hittedschermen indien de onderstaande minimale afstanden niet kunnen worden aangehouden.

Let vooral goed op bij de installatie van producten boven kraanbanen om schade aan de motor en elektriciteitskabels te voorkomen!

De MINIMALE afstanden zijn als volgt:

MODEL	Minimale afstand (mt) tussen stralingsverwarming en ...			
	plafond	vloer	voorkant	zijkanen
Infra HT 4 .2	1.0	2.0	1.0	1.0
Infra HT 6 .2	1.0	2.5	1.0	1.0
Infra HT 8 .2	1.5	3.0	1.5	1.5
Infra HT 10 .2	1.5	4.0	1.5	1.5
Infra HT 12 .2	1.5	4.5	2.0	1.5
Infra HT 16 .2	1.5	5.0	2.0	1.5
Infra HT 10+10 .2	2.0	5.5	2.5	2.0
Infra HT 12+12 .2	2.0	6.0	2.5	2.0
Infra HT 16+16 .2	2.0	6.5	2.5	2.0

**LET OP:** neem contact met ons op voor andere afstanden of speciale installaties

## 5.6 Aansluiting op GAS

**BELANGRIJK:** er dient een hydraulische aansluiting van het product naar het gasnetwerk te worden gemaakt volgens de informatie in deze technische handleiding en dit mag uitsluitend door gekwalificeerde vakmensen worden gedaan

De producten worden geleverd overeenkomstig het gespecificeerde gastype. Voordat een aansluiting op het gasnetwerk wordt gemaakt, moet worden gecontroleerd of het gebruikte gas en de druk van het gasnetwerk overeenkomen met de gegevens op het typeplaatje van de eenheid. Voordat een aansluiting op de gasleiding wordt gemaakt, moet worden gecontroleerd of de leidingen goed zijn schoongemaakt en gefabriceerd volgens de geldende regelgeving van het land waarin de installatie plaatsvindt.

**OPMERKING:** plaats in de buurt van het product een gaskraan die eenvoudig bereikbaar is. Maak de aansluiting tussen het product en het gasnetwerk met een goedgekeurde flexibele stalen leiding.

**BELANGRIJK:** "Gastoevoerdruk" wordt gedefinieerd als de dynamische druk van het netwerk, of deel van het netwerk na de drukverlager, met alle producten in bedrijf, en moet als dusdanig worden gedetecteerd. Tijdens het opstarten kunnen eventueel lagedrukproblemen optreden.

Nadat de aansluiting in overeenkomst met de geldende regelgeving in het land van de installatie

is gemaakt, a) controleert u de afdichting van de hydraulische leidingen en gasaansluiting naar de eenheid, b) controleert u of de druk juist is, c) controleert u of het product naar behoren functioneert.

Voor producten met 1 brander is de gasaansluiting 1/2" (modellen: Infra HT 4.2, Infra HT 6.2, Infra HT 8.2, Infra HT 10.2, Infra HT 12.2 en Infra HT 16.2); voor producten met 2 branders en 2 gasgroepen 3/4" (modellen: Infra HT 10+10.2, Infra HT 12+12.2 en Infra HT 16+16.2); voor producten met 2 branders en 1 gasgroep 1/2" (modellen: Infra HT 10+10.2S, Infra HT 12+12.2S en Infra HT 16+16.2S).

klep met dubbele zitting uitgerust met een drukstabilisator en geïntegreerde vlambeveiliging. De stabilisator accepteert een maximale inlaatdruk van 50 mbar en de klep is uitgerust met een drukinlaat om de ingaande en uitgaande druk te meten en controleren.

**BELANGRIJK:** alle producten worden getest en op de juiste werkdruk ingesteld geleverd. De afdichting op de drukregelaar (R) NIET verwijderen: garantie komt te vervallen!



De aanvoergasleiding moet minimaal 1 m uit de buurt van de afvoer van de verbrandingsproducten worden geplaatst en mag niet worden blootgesteld aan directe bestraling door stralingsverwarmingen.

### 5.7 Aansluiting op ELEKTRICITEIT



**BELANGRIJK:** de elektrische aansluiting van de apparatuur dient te worden gemaakt volgens de aanwijzingen in deze technische handleiding en uitsluitend door gekwalificeerde vakmensen. De installatie moet worden uitgevoerd in overeenstemming met de regels van het land waarin de installatie plaatsvindt.

De stralingsverwarming moet worden voorzien van een voeding van 230 Volt/enkelfasig/50 Hz. De op de gasklep gemonteerde waakvlam beschikt over een stekker-/contactaansluiting met beveiligingshaak (afbeelding 3). Monteer stroomopwaarts van de stralingsverwarming een tweepolige schakelaar voor in- en uitschakelen, zodat u de stralingsverwarming van de elektriciteit kunt afkoppelen. Gebruik deze handleiding voor de afmetingen van de elektriciteitsleiding of raadpleeg de gegevens op het typeplaatje van de stralingsverwarming. Gebruik voor elke installatie een kabel met een minimale doorsnede van 3x1,5 mm<sup>2</sup> (AAN/UIT-versie) of 4x1,5 mm<sup>2</sup> (HOOG/LAAG-versie).

De bedradingschema's worden op pagina 14 (AAN/UIT-versie) en op pagina 17 (HOOG/LAAG-versie) van deze handleiding weergegeven.



Afbeelding 3 – Aansluiting voor elektriciteit

**L1** = fasedraad

**N** = nuldraad



= aardedraad

**L2** = regelcommando voor tweefasige gasklep (indien geleverd)

**L3** = signaal voor branderblok (indien geleverd)

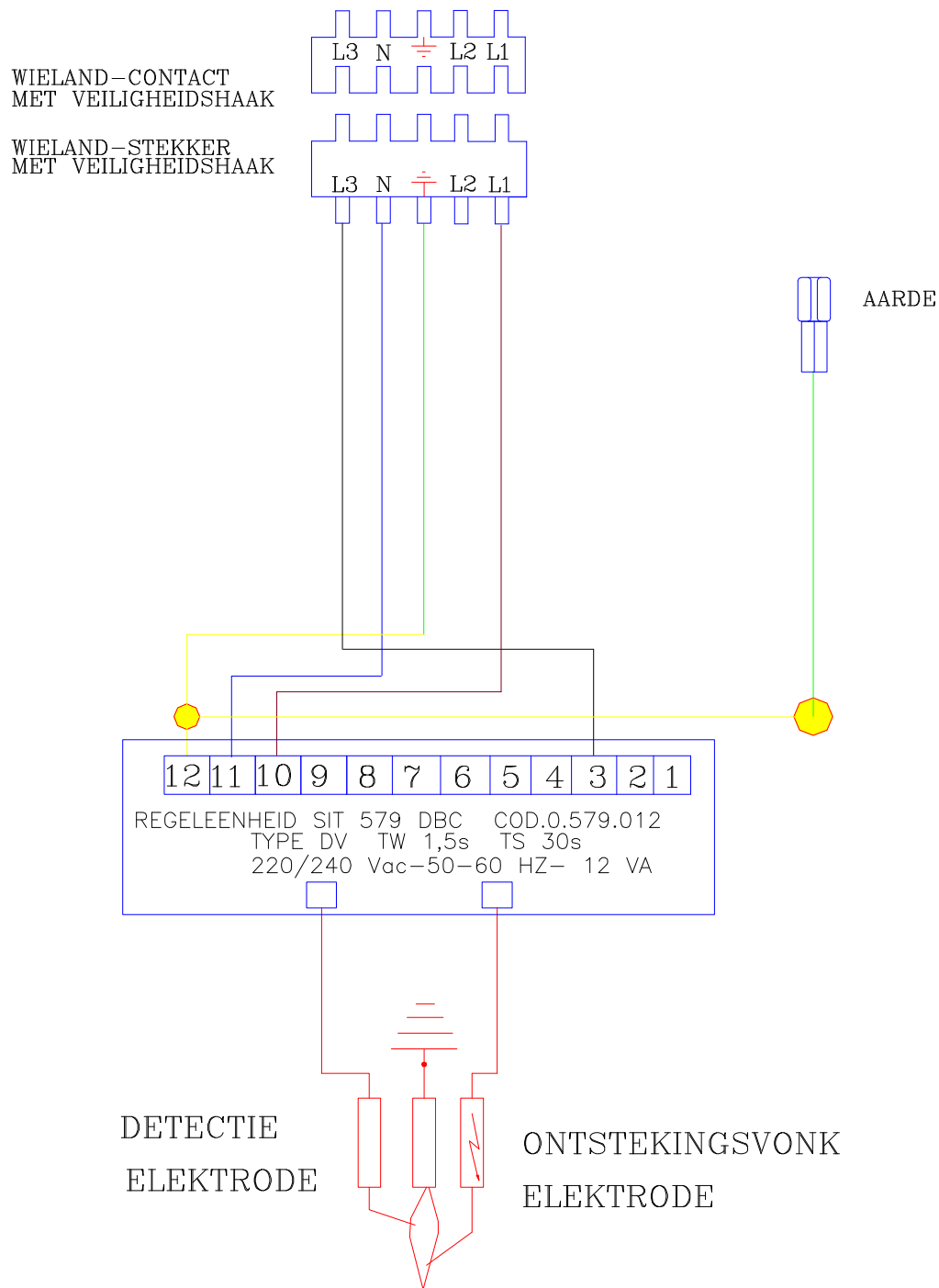


**BELANGRIJK:** voor een soepele werking van het product is het zeer belangrijk dat de polariteit (fase/nul) van het netwerk, waarvan één op de stroomaansluiting wordt aangegeven, gehandhaafd blijft.

**BELANGRIJK:** daarnaast is een efficiënte aarding van de installatie, uitgevoerd volgens de bestaande regelgeving, zeer belangrijk voor een soepele werking van het product en voor de veiligheid van de gebruiker. De gasaansluiting van het netwerk mag in geen geval worden gebruikt als aarding van de apparatuur.

## 6.0 Bedradingschema

### 6.1 "SIT"- regeleenheid AAN/UIT



#### LEGENDA

L1 = BRUIN, FASEDRAAD

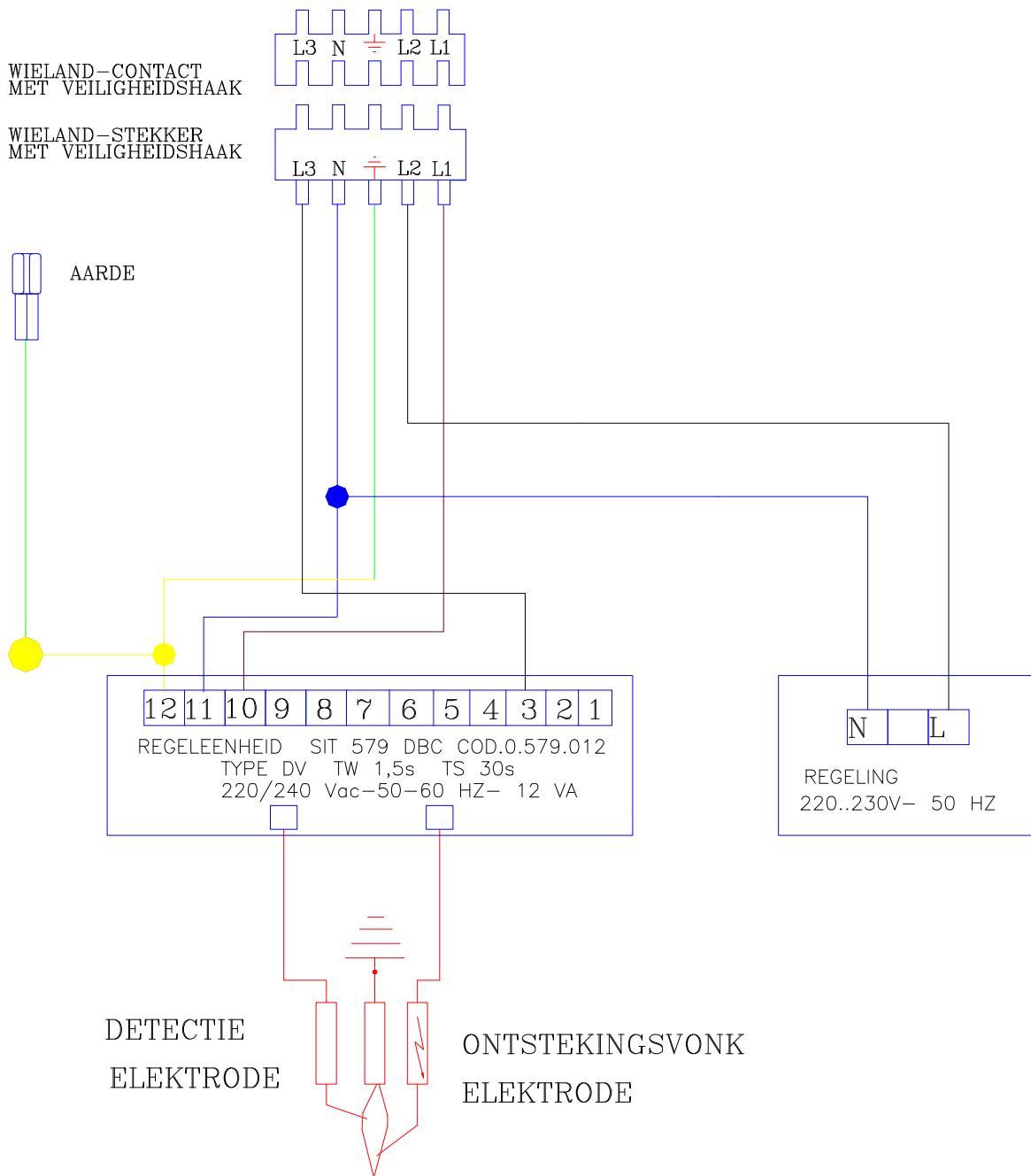
L2 = CONTACT voor TWEEFASIGE VERSIE (indien geleverd)

L3 = ZWART, ALARM voor blokkering brander 220 V (indien geleverd)

N = BLAUW, NULDRAAD

$\perp$  = GEEL/GROEN, AARDEDRAAD

## 6.2 "SIT" - regeleenheid HOOG/LAAG



### LEGENDA

- L1 = BRUIN, FASEDRAAD
- L2 = CONTACT voor TWEEFASIGE VERSIE (indien geleverd)
- L3 = ZWART, ALARM voor blokkering brander 220 V (indien geleverd)
- N = BLAUW, NULDRAAD
- ⊥ = GEEL/GROEN, AARDEDRAAD

### 6.3 OPMERKING voor TWEEFASIGE "SIT"-gasklep

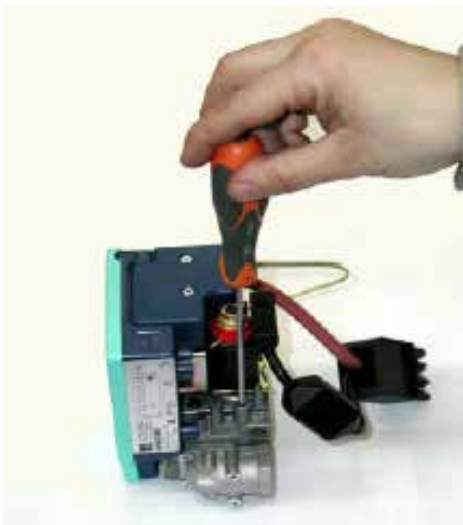
#### BELANGRIJK:

- voor deze versie moet een speciale voedingsschakelaar voor de drukregeling worden geplaatst in de hoofdschakelkast van de elektriciteit
  - regeling van voeding voorzien: HOGE druk wordt gebruikt
  - regeling NIET van voeding voorzien: LAGE druk wordt gebruikt
- Het product moet altijd worden opgestart terwijl de regeling van voeding wordt voorzien (HOGE druk wordt gebruikt)
- zie de tabellen op pagina 6 van deze handleiding voor de gegevens (warmte-input, druk en gasdebiet) van de TWEEFASIGE producten.

LET OP:       - MINIMAAL verwarmingsvermogen       = voeding L1 + N  
              - MAXIMAAL verwarmingsvermogen       = voeding L1 + L2 + N

### 6.4 Druk instellen

Draai de schroef van de PO-drukinlaat van de gasklep vóór het mondstuk los (afbeelding 1.A en 1.B) en sluit een watermanometer aan. Voorzie de regeling van voeding en verwijder de gele aftakking van de drukregelaar. Draai (zie afbeelding 2) de CHI0-schroef om de maximale druk in te stellen, totdat u de vereiste druk krijgt (rechtsom draaien voor meer druk en linksom draaien voor minder druk). Haal spanning weg bij de drukregeling en draai met een schroevendraaier de binnenste schroef voor de minimale instelling (afbeelding 3), totdat u de vereiste druk krijgt (rechtsom draaien voor meer druk en linksom draaien voor minder druk).



Afbeelding 1.A



Afbeelding 1.B



Afbeelding 2



Afbeelding 3

## 6.5 Gasgroep (gasklep en vlambeveiliging)

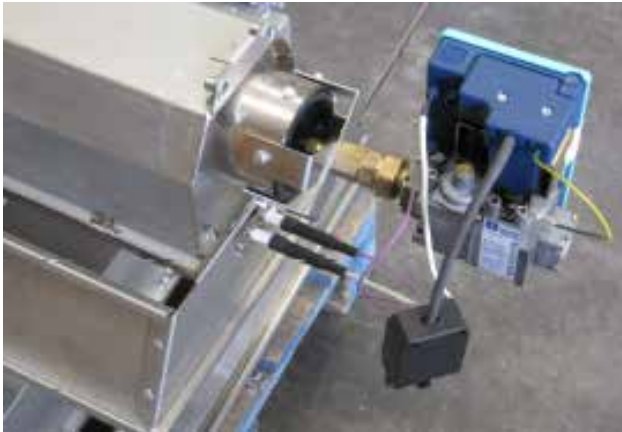
Er zijn 3 verschillende opties:

### A\_producten met 1 brander (modellen Infra HT 4.2, Infra HT 6.2, Infra HT 8.2, Infra HT 10.2, Infra HT 12.2 en Infra HT 16.2)

Deze zijn uitgerust met 1 gasklep en 1 vlambeveiliging

### B\_producten met 2 branders (modellen Infra HT 10+10.2, Infra HT 12+12.2 en Infra HT 16+16.2)

Producten met 2 branders zijn uitgerust met 2 gaskleppen en 2 vlambeveiligingen.



**A**



**B**



## 7.0 Inbedrijfstelling en eerste keer opstarten

Wanneer de producten voor de eerste keer worden gestart, is het belangrijk dat u enkele voorbereidende controles uitvoert om een juiste werking te garanderen. De onderstaande handelingen zijn van essentieel belang:

- Controleer of er geen lekken in de gasleiding zijn en of deze de juiste afmetingen heeft
- Controleer of de druk en het type gas overeenkomen met de voorschriften op het typeplaatje van het product
- Controleer of de elektriciteitsleiding de juiste afmeting en de juiste polariteit (fase/nul) heeft en of de aarddraad is aangesloten
- Controleer of de mechanische installatie (steunen) van het product juist is uitgevoerd en of de bevestigingsbouten goed zijn aangehaald
- Gebruik uitsluitend materiaal van staal, aangezien warmte afkomstig van het product aan de steunen wordt overgedragen

De opstartsequentie bestaat uit de volgende fasen:

- Het product wordt van spanning voorzien, de ontstekingselektrode begint te vonken en de gasklep wordt geopend
- De vonkelektrode stopt na 30 seconden
- In het geval er geen vlam wordt gedetecteerd, wordt de waakvlam na 30 seconden geblokkeerd. Opnieuw starten kan pas nadat de spanning gedurende ten minste 20 seconden is afgekoppeld: hierna kan de opstartsequentie worden herhaald. Indien de stralingsverwarming opnieuw wordt geblokkeerd, raadpleegt u de paragraaf 'Onderhoud' in deze handleiding
- Het product wordt uitgeschakeld door de regeleenheid van de elektriciteit af te sluiten

**BELANGRIJK:** bij de eerste keer opstarten, moet de drukinstelling worden gecontroleerd op basis van inlaatdruk PO en PI

De drukinstellingen mogen uitsluitend voor onderhoud en op aanwijzing van gekwalificeerd personeel van MARK BV worden aangepast volgens de onderstaande procedure:

- Verwijder de dop van de drukregelaar (R)
- Draai de schroef van de inlaatdruk vóór het mondstuk (PO) los en sluit een geschikte meter aan om tijdens het instellen te controleren of de druk juist is
- Verwijder de dop van de drukregelaar (R) en draai de afstelschroef zoals op de afbeelding (rechtsom draaien voor meer druk en linksom draaien voor minder druk), totdat de drukmeterwaarde de waarde aangeeft van het typeplaatje
- De nieuwe en juiste spuitmondruk dient te worden gecontroleerd bij de inlaatdruk PO
- Sluit de drukmeter af en sluit de schroef van de inlaatdruk (PO)
- Plaats de dop van de regelaar (R) terug en breng een nieuwe afdichting aan



### 7.1 Onderhoud

Een juist gebruik van de producten en goed en regelmatig onderhoud zijn van essentieel belang voor betere prestaties en een langere levensduur.



**BELANGRIJK:** Voordat u periodiek onderhoud uitvoert, moet u controleren of de gas- en elektriciteitstoevoer zijn afgekoppeld en het product is afgekoeld. Neem voor alle periodieke en/of speciale onderhoudswerkzaamheden uitsluitend contact op met erkende vakmensen of bij voorkeur met een door MARK BV erkende technische servicedienst

Het wordt dringend aanbevolen om ten minste één keer per jaar voor aanvang van het gebruiksseizoen een controle/inspectie en reiniging uit te voeren:

- Visuele inspectie van stralingsoppervlak (barsten in keramische plaat)
- Reiniging van stralingsoppervlak met perslucht op LAGE DRUK vanaf binnenzijde
- Reiniging van mondstuk
- Reiniging van elektrodes, juiste plaatsing en efficiëntie vonken
- Controle van alle elektrische aansluitingen
- Zoeken naar mogelijke lekken in het gasnetwerk en de gasklep
- Controle van gasdruk bij mondstuk
- Algemene controle van alle onderdelen van het product
- Controle van openingen en ventilatiesystemen (natuurlijke en/of mechanische)
- Controle van alarmsignalen (indien aanwezig)

Indien de apparatuur zich in een stoffige omgeving bevindt, wordt het aanbevolen om de branders vaker te reinigen met perslucht bij een lage druk via gaten in de flenzen/ventilatieleiding. Indien de apparatuur in bedrijf is, schakelt u deze uit en begint u pas met perslucht te spuiten wanneer de apparatuur is afgekoeld.

### 7.2 Mondstuk vervangen

Als het gastype voor het product moet worden veranderd, neemt u contact op met MARK BV voor een speciale omzetsset, waarbij u het model, serienummer en het nieuwe gastype opgeeft. De werkzaamheden moeten worden uitgevoerd door vakmensen en in overeenkomst met de regelgeving.



**BELANGRIJK:** als u het mondstuk verwisselt om over te stappen op een ander gastype (bijv. van LPG G30 naar G20 aardgas), bent u verplicht ook het typeplaatje met technische gegevens om te wisselen, een nieuw plaatje met de nieuwe gegevens te plaatsen, de controles op pagina 20 “INBEDRIJFSTELLING en EERSTE KEER OPSTARTEN” te herhalen en nadien de afdichting terug te plaatsen.

Ga als volgt te werk:

- Schroef het gasmondstuk los en verwijder het met een CHI3-steeksleutel
- Schroef het nieuwe gasmondstuk goed vast



**LET OP:** producten op G31/G30 gas

- Voor sommige modellen moet een speciale plaat op de flens worden bevestigd (minder luchtinlaat)
- Demonteer de plaat (indien gemonteerd) als u van G31/G30-gas overstapt op G20-gas
- Monteer de plaat (indien geleverd) als u van G20-gas overstapt op G31/G30-gas

## 8.0 Buitenbedrijfstelling en afdanking

INFORMATIE VOOR GEBRUIKERS “Implementatie van Richtlijnen 2002/95/EG, 2002/96/EG en 2003/108/EG, met betrekking tot het gebruik van gevaarlijke substanties in elektrische en elektronische apparatuur, alsmede het afdanken van afval”

Het product dient aan het eind van de levensduur te worden gescheiden van overig afval. Lever daarom de apparatuur aan het eind van de levensduur in bij de desbetreffende afvalinzamelingspunten voor gescheiden elektrisch en elektronisch afval of breng de apparatuur terug naar de verkoper wanneer u een nieuw gelijksoortig product koopt.

Door het product gescheiden van ander afval in te leveren voor hergebruik, behandeling en milieuvriendelijke afdanking, worden eventueel negatieve gevolgen voor het milieu en de gezondheid vermeden en wordt hergebruik van materialen voor nieuwe apparatuur bevorderd.

Illegaal afdanken van producten door de gebruiker heeft administratieve sancties tot gevolg, die worden bepaald door de geldende regelgeving.



**LET OP:** gooi het product niet samen met normaal huishoudelijke afval weg

## 9.0 Problemen oplossen

PROBLEEM		MOGELIJKE OORZAAK	OPLOSSING
A - De stralingsverwarming schakelt in, de ontstekingselektrode blijft vonken en blokkeert vervolgens	A1	Fase en Nul met verkeerde aansluiting	Controleer de polariteit van Fase/Nul en de aardeaansluiting
	A2	De vlamdetectie-elektrode is te ver van het oppervlak van de platen	Controleer of de vlamdetectie-elektrode zich ca. 4 mm van het stralingsoppervlak bevindt
	A3	De regeleenheid is defect	Vervang de regeleenheid
B - De stralingsverwarming schakelt gedeeltelijk in	B1	Onvoldoende gasstroom	Controleer of de gastoevoer voldoende debiet heeft in vergelijking met het gasverbruik van de stralingsverwarming
	B2	Inlaatgasdruk van de brander is te laag	Controleer of de gasdruk overeenkomt met de druk op het typeplaatje
	B3	Vuil mondstuk	Reinig het mondstuk met perslucht (GEEN mechanisch apparaat)
C - De brander geeft vuurterugslag	C1	Inlaatgasdruk van de brander is te hoog	Controleer of de gasdruk overeenkomt met die op het typeplaatje
	C2	Brander of keramische platen zijn vuil	Blaas, nadat de brander is afgekoeld, vanaf de binnenzijde perslucht bij lage druk op het oppervlak van de keramische platen
	C3	Keramische platen zijn beschadigd	Vervang de keramische platen
D - De stralingsverwarming schakelt niet in, omdat er geen gas inkomt	D1	Onderbreking in de elektrische installatie	Controleer spanning bij aansluiting van stroomtoevoer
	D2	Geen spanning	Vervang de regeleenheid
	D3	Magneetklep staat onder spanning, maar de spoelen worden niet geladen	Vervang de gasklep
E - De ontstekingselektrode vonkt niet en de brander blokkeert	E1	De elektrode vonkt niet, omdat de afstand tussen de punt en de aarde niet goed is	Stel de afstand bij (dichterbij of verderaf) tussen de punt van de ontstekingselektrode en de massa: moet 3-4 mm zijn
	E2	Stroomstoring	Controleer de contactaansluiting van elektroden en regeleenheid
	E3	De vonk van de ontstekingselektrode begint dicht bij de keramische bescherming, omdat deze kapot is, of tussen de kabel en de massa	Vervang het complete ontstekings- en detectieapparaat of alleen de elektrode
F - De gasklep schakelt in, maar de stralingsverwarming schakelt niet in en blokkeert	F1	Lucht in de gasleiding	Herhaal de ontstekingscycli meerdere keren. Wacht ongeveer 20 seconden tussen elke cyclus
	F2	Geen gas	Controleer alle afsluitapparaten op de gasleiding, voorkom dat de doorgang wordt geblokkeerd

Het wordt aanbevolen om het serienummer van het product (plaatje met barcode) aan ons door te geven in verband met alle periodieke en speciale onderhoudswerkzaamheden en het bestellen van reserveonderdelen.



Op de brander



Buitenkant, op doos

## **Lijst met RESERVEONDERDELEN**

<b>Beschrijving</b>	<b>Code</b>	<b>Aantal</b>
Keramische platen	011101145	
Isolatiemat (witte vezel)	243010003	
Lijm voor keramische platen (natriumsilicaat)	-	
Gasomzettingsset = mondstuk + typeplaat (pag. 5)	-	
Mondstuk	-	
SIT-gasklep SIGMA 840 voor modellen AAN/UIT	2550000004	
SIT-gasklep SIGMA 843 voor TWEEFASIGE modellen	2550000005	
SIT-vlambeveiliging 579 DBC	2551000003	
Bedrading (van vlambeveiliging naar elektroden)	-	
Bedrading (van vlambeveiliging naar stekker)	-	
Opstarteenheid (elektroden-set)	08312538	

**Let op: geef het model van het product/de producten en het gastype op wanneer reserveonderdelen bestelt**


**kiwa**

Partner for progress



Numero / Number | 9100

Sostituisce / Replaces -

Emesso / Issued | 18/04/2008

Scopo / Scope

Direttiva 90/396/CEE

Rapporto / Report: 300965

Pag. 1 di 2

**Kiwa Italia certifica che**
*Kiwa Italia hereby declares that*
**i prodotti riportati nelle pagine seguenti, commercializzati da**
*the products mentioned in the following pages, marketed by*
**MARK B.V.**

di / in Veendam, Nederland

soddisfano i requisiti riportati nella

*meet the essential requirements as described in the*
**Direttiva Apparecchi a Gas (90/396/CEE)**
*Directive on appliances burning gaseous fuels (90/396/CEE)*
**Kiwa Italia S.p.a.**

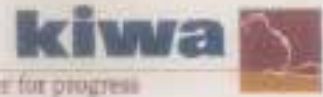
 Adriaan De Boer  
 Amministratore delegato

 È permesso la pubblicazione del certificato.  
*Publication of the certificate is allowed.*
**Kiwa Italia S.p.a.**

 Sede Legale:  
 Via G. Carducci, 3  
 20123 Milano

 Sede Amministrativa e operativa:  
 Via Trenti, 12/14  
 31050 San Vendemiano (TV)

**GASTEC**
**Notified Body**
**0694**
**CE**



Product Conformity Certificate

Numero / Number : 19100      Sostituisce / Replaces : -  
 Emissione / Issue : 18/04/2008      Scopo / Scope : Direttiva 90/269/CEE

Rapporto / Report : 300965      Pag. 2 di 2

**diffusori termici a gas ad irraggiamento luminoso, tipo**  
*non-flaming radiant luminous radiator heaters, type*

Marchio / Trade mark:

- Info HT 4.2
- Info HT 6.2
- Info HT 8.2
- Info HT 10.2
- Info HT 4.2 High / Low
- Info HT 6.2 High / Low
- Info HT 8.2 High / Low
- Info HT 10.2 High / Low
- Info HT 4.2 eco
- Info HT 6.2 eco
- Info HT 8.2 eco
- Info HT 10.2 eco
- Info HT 4.2 eco High / Low
- Info HT 6.2 eco High / Low
- Info HT 8.2 eco High / Low
- Info HT 10.2 eco High / Low
- Info HT 4.2 OS
- Info HT 6.2 OS
- Info HT 8.2 OS
- Info HT 10.2 OS
- Info HT 4.2 OS High / Low

**MARK Infra HT**

- Info HT 4.2 OS High / Low
- Info HT 6.2 OS High / Low
- Info HT 10.2 OS High / Low
- Info HT 4.2 FE20
- Info HT 6.2 FE20
- Info HT 8.2 FE20
- Info HT 4.2 eco FE20
- Info HT 6.2 eco FE20
- Info HT 8.2 eco FE20
- Info HT 4.2 MD
- Info HT 6.2 MD
- Info HT 8.2 MD
- Info HT 4.2 MR
- Info HT 6.2 MR
- Info HT 8.2 ST
- Info HT 4.2 ST
- Info HT 6.2 ST
- Info HT 8.2 ST
- Info HT C
- Info HT S High/Low
- Info HT M
- Info HT 104-10.2
- Info HT 104-10.2 eco

- Info HT 104-10.2 High / Low
- Info HT 104-10.2 eco High / Low
- Info HT 32.2
- Info HT 12.2 eco
- Info HT 12.2 High / Low
- Info HT 12.2 eco High / Low
- Info HT 12.2 S
- Info HT 12.2 S eco
- Info HT 12.2 S High / Low
- Info HT 12.2 S eco High / Low
- Info HT 12.2 S S
- Info HT 12.2 S S eco
- Info HT 12.2 S S High / Low
- Info HT 12.2 S S eco High / Low
- Info HT 12.2 S S S
- Info HT 12.2 S S S eco
- Info HT 12.2 S S S High / Low
- Info HT 12.2 S S S eco High / Low
- Info HT 12.2 S S S S
- Info HT 12.2 S S S S eco
- Info HT 12.2 S S S S High / Low
- Info HT 12.2 S S S S eco High / Low
- Info HT 12.2 S S S S S
- Info HT 12.2 S S S S S eco
- Info HT 12.2 S S S S S High / Low
- Info HT 12.2 S S S S S eco High / Low

realized by  
di / H

**MARK B.V.**

Veendam, Nederland

NIP/ RN : 0694830965  
 Rapporto / report : 300965  
 Tipo di apparecchi / appliance type : A<sub>1</sub>

I suddetti prodotti sono stati approvati per  
*mentioned products have been approved for*

AL	<i>Albania</i>	AT	<i>Austria</i>	BE	<i>Belgium</i>	BD	<i>Bulgaria</i>
CY	<i>Cyprus</i>	CZ	<i>Czech Rep.</i>	DE	<i>Germany</i>	DK	<i>Denmark</i>
EE	<i>Estonia</i>	ES	<i>Spain</i>	FI	<i>Finland</i>	FR	<i>France</i>
GB	<i>Great Britain</i>	GR	<i>Greece</i>	HU	<i>Hungary</i>	E	<i>Spain</i>
IS	<i>Iceland</i>	IT	<i>Italy</i>	LT	<i>Lithuania</i>	LU	<i>Luxembourg</i>
IV	<i>Ireland</i>	MC	<i>Monaco</i>	MT	<i>Malta</i>	NL	<i>Netherlands</i>
NO	<i>Norway</i>	PL	<i>Poland</i>	PT	<i>Portugal</i>	RO	<i>Romania</i>
SE	<i>Sweden</i>	SI	<i>Slovenia</i>	TR	<i>Turkey</i>	UK	<i>United Kingdom</i>
BH	<i>Bahrain</i>	BY	<i>Belarus</i>	MD	<i>Moldova</i>	UA	<i>Ukraine</i>
YU	<i>Yugoslavia</i>	GR	<i>Greece</i>			SK	<i>Slovak Rep.</i>

**Kiwa Italia S.p.a.**

Sede legale:  
Via G. Carducci, 3  
20123 Milano  
Sede Amministrativa e operativa:  
Via Poona, 22/24  
31020 San Verozzo (TV)



**Notified Body**

**0694**







DATE and STAMP

OPERATION / NOTES


DATE and STAMP

OPERATION / NOTES


DATE and STAMP

OPERATION / NOTES


DATE and STAMP

OPERATION / NOTES


DATE and STAMP

OPERATION / NOTES




**MARK BV**

BENEDEN VERLAAT 87-89  
VEENDAM (NEDERLAND)  
POSTBUS 13, 9640 AA VEENDAM  
TELEFOON +31 (0)598 656600  
FAX +31 (0)598 624584  
info@mark.nl  
www.mark.nl

**MARK EIRE BV**

COOLEA, MACROOM  
CO. CORK  
PI2W660 (IRELAND)  
PHONE +353 (0)26 45334  
FAX +353 (0)26 45383  
sales@markeire.com  
www.markeire.com

**MARK BELGIUM b.v.b.a.**

ENERGIELAAN 12  
2950 KAPellen  
(BELGIË/BELGIQUE)  
TELEFOON +32 (0)3 6669254  
info@markbelgium.be  
www.markbelgium.be

**MARK DEUTSCHLAND GmbH**

MAX-PLANCK-STRASSE 16  
46446 EMMERICH AM RHEIN  
(DEUTSCHLAND)  
TELEFON +49 (0)2822 97728-0  
TELEFAX +49 (0)2822 97728-10  
info@mark.de  
www.mark.de

**MARK POLSKA Sp. z o.o**

UL. JASNOGÓRSKA 27  
42-202 CZĘSTOCHOWA (POLSKA)  
PHONE +48 34 3683443  
FAX +48 34 3683553  
info@markpolska.pl  
www.markpolska.pl

**S.C. MARK ROMANIA S.R.L.**

STR. KOS KAROLY NR. 1 A  
540297 TARGU MURES  
(ROMANIA)  
TEL/FAX +40 (0)265-266.332  
office@markromania.ro  
www.markromania.ro

