



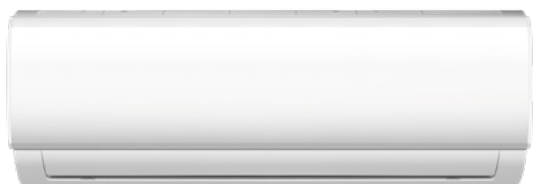
Mark warmtepomp split unit

Koelen en verwarmen

Capaciteit koelen 3,5 - 5,3 kW, Capaciteit verwarmen 4,1 - 6,1 kW



Voor meer informatie, downloads en video's, ga naar de Mark warmtepomp split unit pagina op onze website



Zowel koelen als verwarmen met een split unit

Regel het klimaat op kantoor, in de winkel of in je huis met de energiezuinige airconditioners van Mark. Geniet van een airconditioner die zowel kan koelen als verwarmen. De Mark warmtepomp split unit bestaat uit een binnen- en buitenunit. De binnenunit zorgt naast koeling ook voor verwarming en ontvochtiging.

De Mark warmtepomp split unit is voorzien van de geavanceerde inverter techniek. Deze techniek zorgt ervoor dat de temperatuur van de airconditioner razendsnel aangepast wordt aan de veranderde omstandigheden in een geconditioneerde ruimte. Tevens maakt het de airconditioner zeer energiezuinig.

Productkenmerken

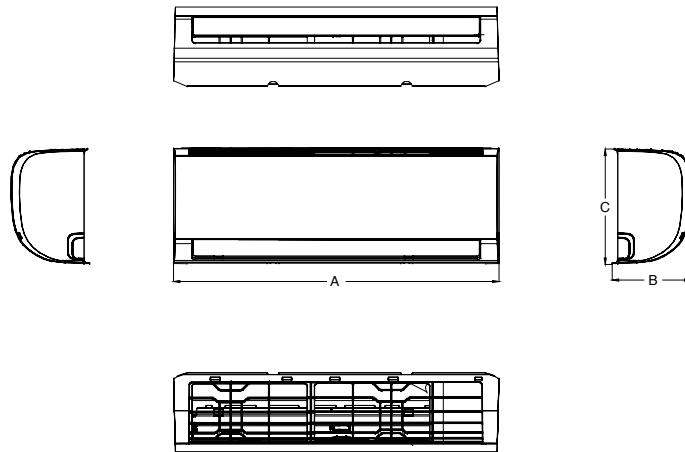
- Zeer aantrekkelijk geprijsd
- Zowel koelen als verwarmen
- Energiebesparend
- Milieuvriendelijk
- Extreem stil: 25dB(A) (Binnenunit)
- Zelfreinigingsfunctie
- Zelfdiagnose functie
- Koelmedium R32
- High density filter
- Installatie flexibiliteit: tot maar liefst 25 m (type 353) / 30 m (type 553) leidinglengte mogelijk tussen de binnen- en buitenunit.
- Standaard afstandsbediening met temperatuursensor
- Optioneel: Bediening via wifi
- Uit voorraad leverbaar



Afmetingen

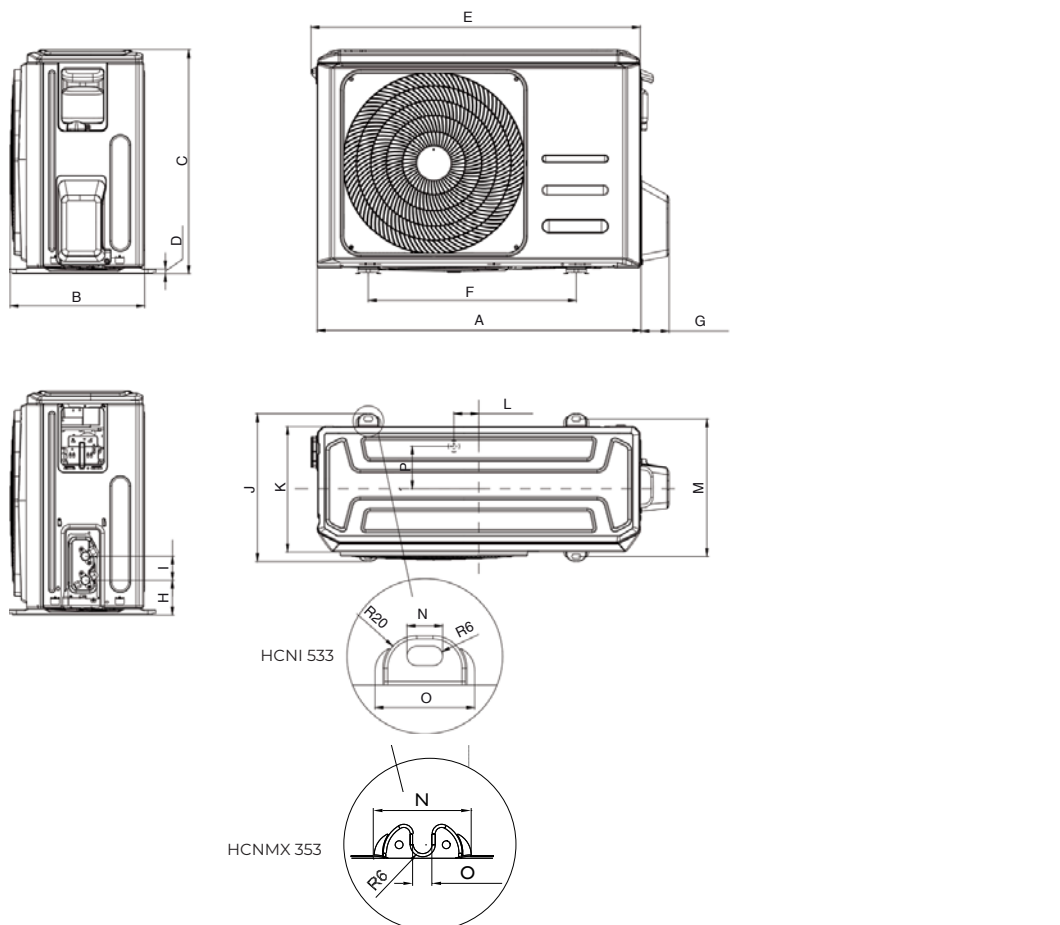
Binnenunit

Type	a	b	c
HKEU 353	805	194	285
HKEU 533	957	213	302



Buitenunit

Type	a	b	c	d	e	f	g	h	i	j	k	l	m	n	o	p
HCNMX 353	720	270	495	7.6	727	452	70	87	60	281	245	33	256	49	11	76.5
HCNI 533	800	333	554	12.0	815	514	70	85.5	60	365	311	62	340	20	61.6	106



Technische informatie

	Binnenunit model	HKEU 353	HKEU 533		
	Buitenunit model	HCNMX 353	HCNI 533		
Type		DC-Inverter warmtepomp			
Bediening		Infrarood			
cooling	Capaciteit koelen (T=+35 °C)	kW	3.52 (1.11~4.16)	5.28 (1.82~6.13)	
	Opgenomen vermogen (T=+35 °C)	KW	1.21 (0.13~1.58)	1.54 (0.14~2.36)	
	Energie-efficiëntieverhouding	EER	2.91	3.43	
	Energie-efficiëntieklasse seizoengebonden	626/2011	A++	A++	
	Energie-efficiëntie seizoensindex	SEER	6.1	7.1	
	Jaarlijkse energie opname	kWh/a	221	256	
	Ontwerpcapaciteit (Pdesignc)	kW	3.60	5.20	
	Werkbereik (buitentemperatuur)	°C	-15~50		
	heating	Capaciteit verwarmen (T = +7°C)	kW	3.81 (1.08~4.22)	5.57 (1.38~6.74)
		Opgenomen vermogen (T = +7°C)	kW	1.09 (0.10~1.68)	1.48 (0.20~2.41)
Energieprestatiecoëfficiënt		COP	3.50	3.76	
Energie-efficiëntieklasse seizoensgemiddelde		626/2011	A+	A+	
Energie-efficiëntie seizoensindex seizoensgemiddelde		SCOP	4.0	4.0	
Jaarlijkse energie opname		kWh/a	945	1435	
Ontwerpcapaciteit (Pdesignh) @-10°C		kW	2.70	4.10	
Werkbereik (buitentemperatuur °C)		°C	-15~30		
Elektrische gegevens					
Voeding	Buitenunit	Ph-V-Hz	1Ph-220/240V-50Hz		
Voedingskabel		Type	3 x 2.5 mm ² / 3 x 4 mm ²		
Communicatiekabel binnen- en buitenunit		Type	5 x 1.5 mm ² / 5 x 1.5 mm ²		
Koudemiddel circuit					
Koudemiddel (GWP)			R32(675) / R32(675)		
Diameter koudemiddelleiding vloeistof/ gaszijde	mm (inches)	Ø6.35(1/4") - Ø9.52(3/8") / Ø6.35(1/4") - Ø12.74(1/2")			
Maximale leidinglengte	m	25	30		
Maximaal hoogteverschil binnen- en buitenunit	m	10	20		
Maximale afstand zonder extra vulling	m	5	5		
Extra vulling	g/m	12	12		
Specificaties binnenunit					
Netto Gewicht		Kg	7.6 / 10		
Geluidsdrumniveau	Hi/Me/Lo	dB(A)	40.5/34.5/25 / 44/37/25		
Geluidsvermogeniveau	Hi	dB(A)	55 / 55		
Luchthoeveelheid	Hi/Me/Lo	m ³ /h	540/430/314 / 840/680/540		
Motorvermogen ventilator		W	40 / 36		
Specificaties buitenunit					
Nett. Gewicht		Kg	23.2 / 34		
Geluidsdrumniveau gemeten op 1m vrije veld condities		dB(A)	56 / 56		
Geluidsvermogeniveau		dB(A)	63 / 61		
Luchthoeveelheid (max)		m ³ /h	1800 / 2500		
Motorvermogen		W	63 / 63		