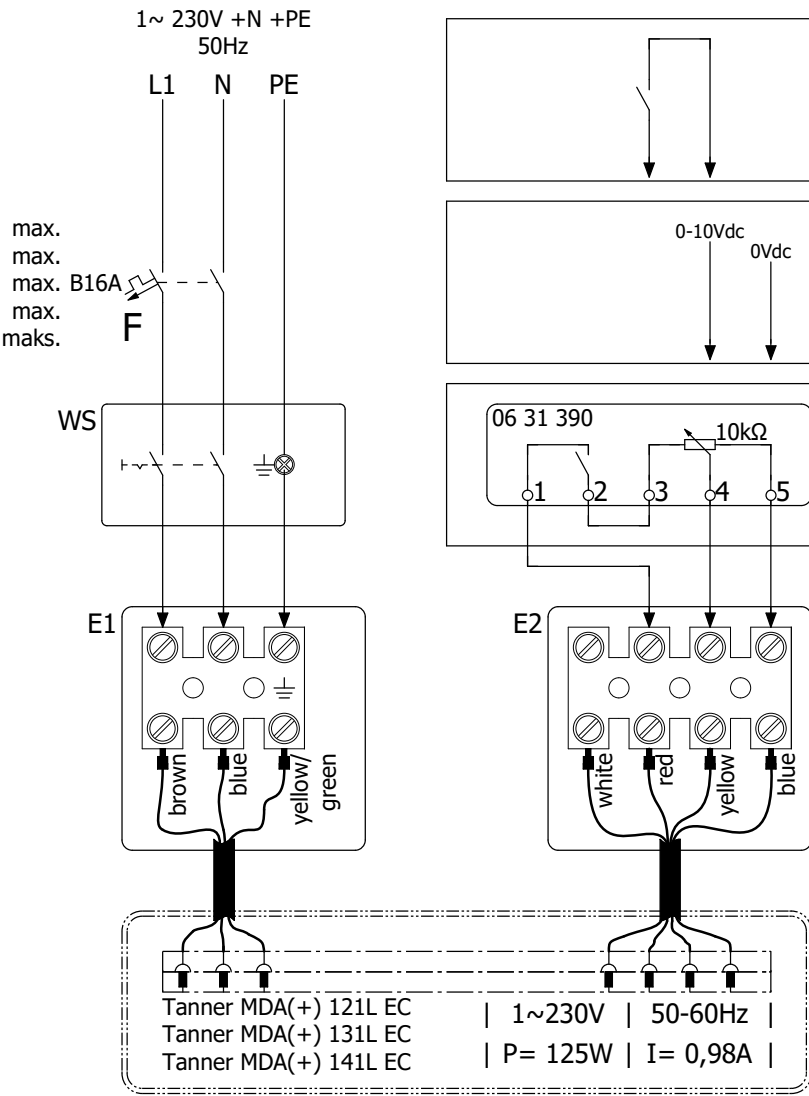


Connection diagram / Anschlussplan / Plan de raccordement / Aansluitschema / Schemat podłączenia



External contact on/off
Externe An/Aus kontakt
Contact marche/arret externe
Externe aan/uit contact
Kontakt zewnętrzny on/off

Contact failure
Störmeldung kontakt
Contact défaut
Storingscontact
Styk Usterka

Tanner MDA(+) 121L EC
Tanner MDA(+) 131L EC
Tanner MDA(+) 141L EC

Not present
Nicht vorhanden
Indisponible
Niet aanwezig
nieobecny

blue
blau
bleu
blauw
niebieski

brown
braun
brun
bruin
brązowy

red
rot
rouge
rood
czerwony

white
weiß
blanc
wit
biały

yellow
gelb
jaune
geel
Żółty

yellow/green
gelb/grün
jaune/verde
geel/groen
żółty/zielony

WS - Isolator switch (option)
Reparaturschalter (Wählbar)
L'interrupteur de proximité (facultative)
Werkschakelaar (optioneel)
Wyłącznik serwisowy (Optional)