

TANNER MDE

Elektrische
luchtverwarmer met
axiaalventilator

Vermogens van 6 tot 51 kW.



Voor meer informatie,
downloads en video's,
ga naar de Tanner
MDE pagina op onze
website



Elektrische luchtverwarmer voor effectieve verwarming



De TANNER MDE is een hangende elektrische luchtverwarmer voor vast gebruik. De unit is voorzien van horizontaal instelbare uitblaasschoepen en kan met de optionele wandconsole worden gemonteerd. Het toestel beschikt over een krachtige axiaalventilator waardoor het toestel vele toepassingsmogelijkheden kent.

De TANNER MDE is toepasbaar in o.a. showrooms, kleedkamers, bedrijfshallen, schepen en garages.

De TANNER MDE kan worden bediend met een externe keuzeschakelaar. De schakelaar heeft de volgende standen:

- Ventileren
- Verwarmen hoog
- Verwarmen laag

De unit is voorzien van een thermostaataansluiting.

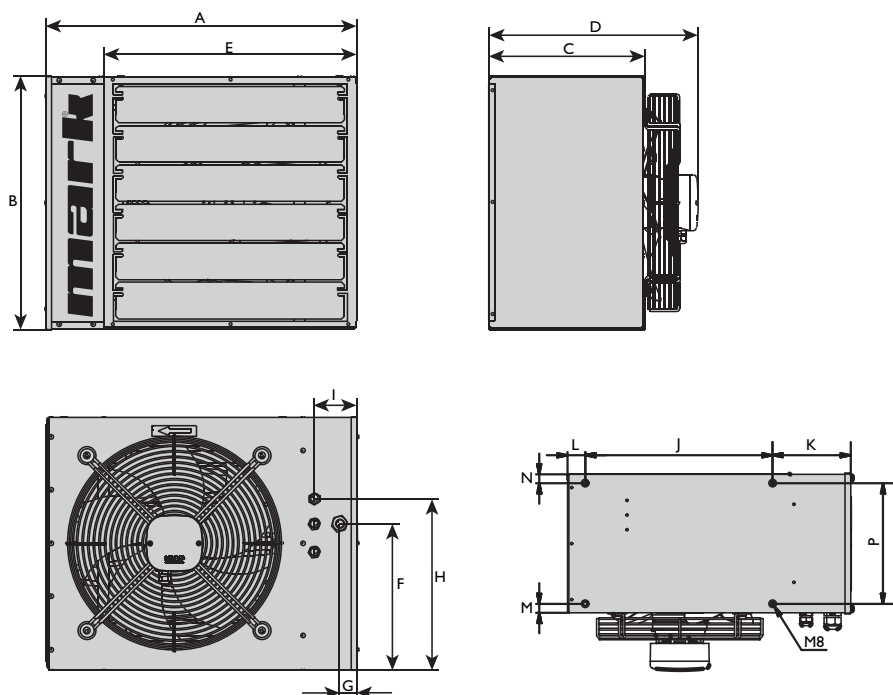
Productkenmerken

- Aluzink-omkasting
- 400V-uitvoering
- IP 00B
- Lange levensduur
- Geluidsarm
- Geïntegreerde beveiliging tegen oververhitting
- Naloopthermostaat voor efficiënte afkoeling



Bediening op afstand mogelijk met de PinTherm Infra Connect!

Afmetingen

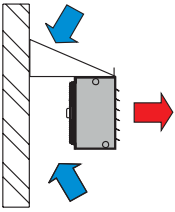


Type	A	B	C	D	E	F	G	H	I	J	K	L	M	N	O	P
6	480	380	240	330	380	190	30	235	75	318	133	30	15	15	318	205
9	480	380	240	330	380	190	30	235	75	318	133	30	15	15	318	205
12	550	450	280	370	450	260	30	305	75	390	133	30	35	35	390	205
15	550	450	280	370	450	260	30	305	75	390	133	30	35	35	390	205
24	660	570	300	440	550	290	30	330	75	390	195	78	45	45	390	205
30	660	570	300	440	550	290	30	330	75	390	195	78	45	45	390	205
42	660	570	300	440	550	290	40	330	85	390	195	78	45	45	390	205
51	830	730	350	490	715	450	40	530	85	665	136	29	32	37	665	281

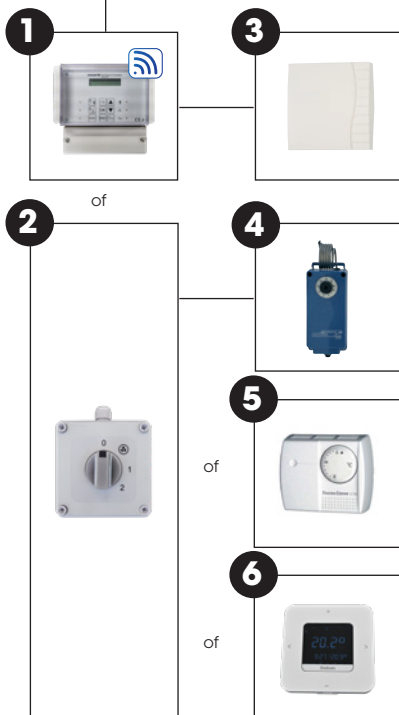
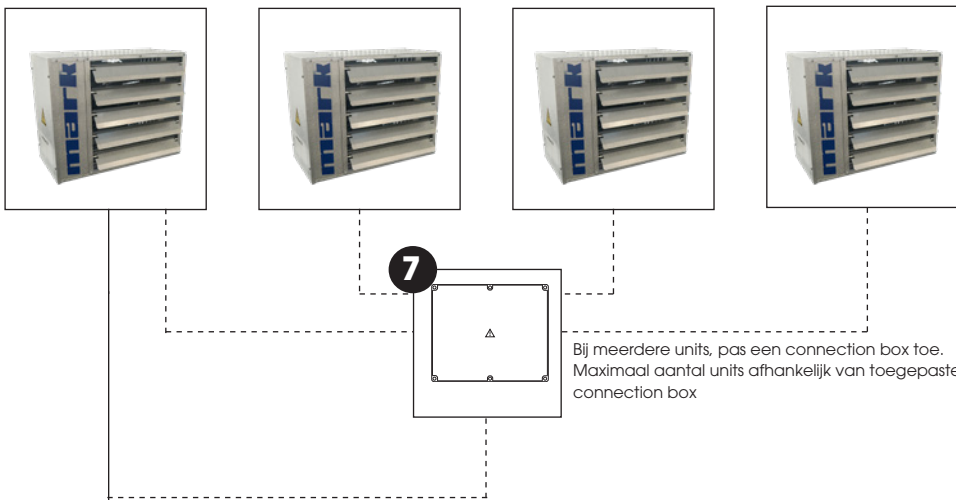
Technische informatie

Type		6	9	12	15	24	30	42	51
Nominaal vermogen	kW	6	9	12	15	24	30	42	51
Vermogens stappen	kW	3+3	4,5+4,5	6+6	9+6	12+12	15+15	24+18	24+27
Voeding (50Hz)	V	3x400V+N+PE							
Opgenomen stroom	A	8,7	13,0	17,3	21,7	34,7	43,4	60,7	73,7
Luchthoeveelheid	m ³ /h	800	800	1600	1600	2800	2800	4450	6495
Toerental	rpm	1400	1400	1000	1000	1000	1000	1400	1000
Delta T (ΔT)	K	22,5	33,8	22,6	28,2	25,7	32,1	28,3	23,6
Gewicht	kg	13	14	19	20	30	32	36	53
Geluidsniveau (5 mtr.)	dB(A)	38	38	48	48	50	50	50	52
Worp	m	8	8	12	12	17	17	20	25
Beschermingsklasse	IP	00B	00B	00B	00B	00B	00B	00B	00B
Aanbevolen zekering	A	B16	B20	B25	B32	B50	B63	B80	B100
Aanbevolen werkschakelaar		0631147		0631148		0631149		0631144	0631145

Montage- en plaatsingsuggesties



Regelingen



Regelingcombinatie mogelijkheden 1 unit

Tanner MDE + **1** + **3**

Tanner MDE + **2** + **4**

Tanner MDE + **2** + **5**

Tanner MDE + **2** + **6**

Regelingcombinatie mogelijkheden meerdere units

Tanner MDE + **7** + **1** + **3**

Tanner MDE + **7** + **2** + **4**

Tanner MDE + **7** + **2** + **5**

Tanner MDE + **7** + **2** + **6**

- 1 = PinTherm Infra Connect (0629109)
- 2 = Keuzeschakelaar 0-1-2 (0631107)
- 3 = Ruimtevoeler (0629086)
- 4 = Waterdichte ruimtethermostaat 230V, IP65 (0629004)
- 5 = Ruimtethermostaat 230V, (4A) (0629013)
- 6 = Klokthermostaat (1A) (0629039)
- 7 = Elektrische koppelkast (3004475, 3004476, 3004477, 3004478)