



# TANNER CLA

## Watergevoede luchtverwarmer voor systeemplafond inbouw

Watergevoede luchtverwarmer voor systeemplafond voorzien van een RAL9010 coating, geschikt voor verwarmen en koelen.



Voor meer informatie, downloads en video's, ga naar de Tanner CLA pagina op onze website



### Plafond cassette unit voor verwarmen en koelen

De Mark TANNER CLA is een watergevoede luchtverwarmer bedoeld voor inbouw in een (systeem)plafond. De cassette unit is voorzien van een krachtige en energiezuinige EC-motor.

De CLA heeft hetzelfde uiterlijk als het interne deel van een split airco unit. Tevens kan de unit voorzien worden van een design plaat in kleur welke geschikt is voor plaatsing in ruimten waar hoogwaardige eisen aan binnenarchitectuur worden gesteld.

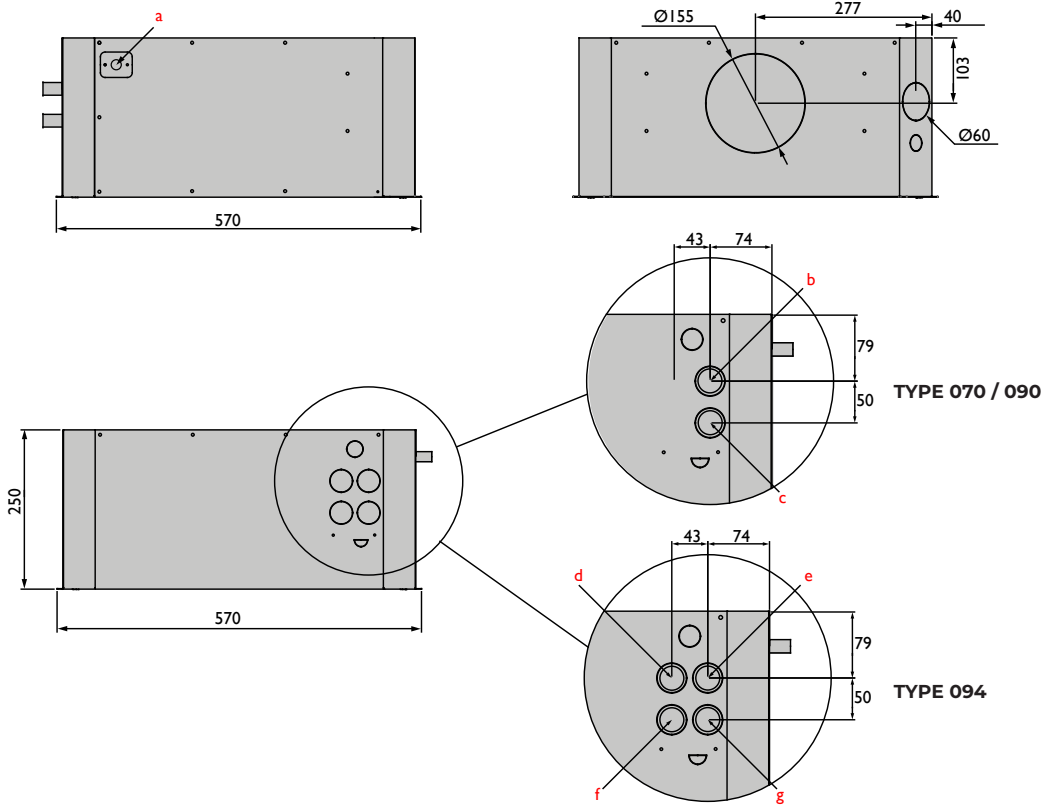
De CLA is toepasbaar in o.a. showrooms, kantoren, kleedkamers en winkels.

#### Productkenmerken

- Modern design
- Onderhoudsarm
- Stil
- Ingebouwde beveiligde condensaatpomp
- Uitvoering met één of twee watercircuits mogelijk

## Afmetingen

### TYPE 070/090/094

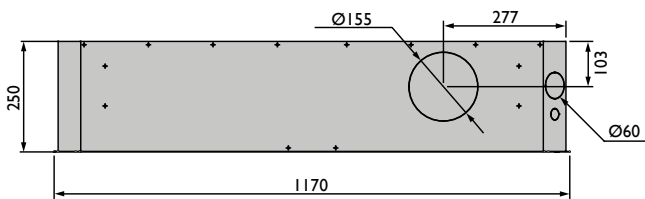


a = Condensafvoer Ø16

### TYPE 070 / 090 / 150 (2-pijps)

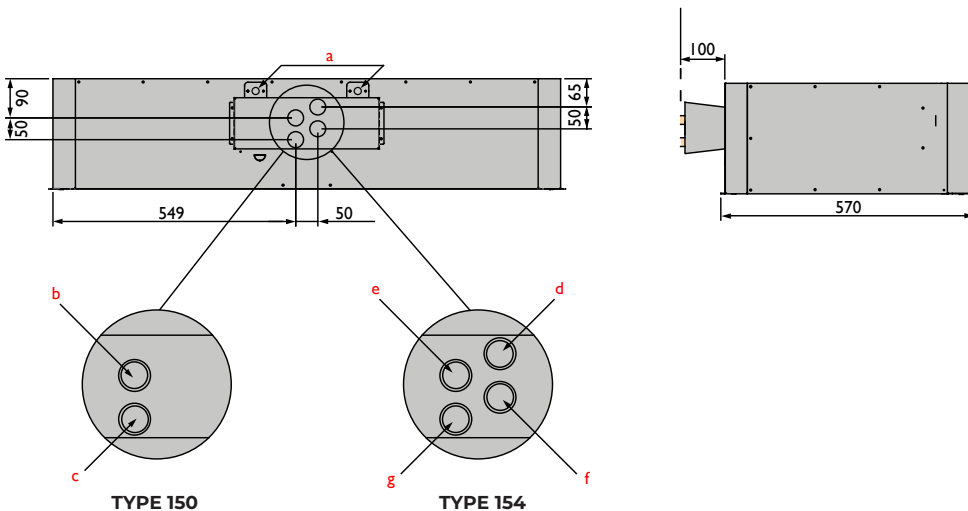
b = Retour  
c = Aanvoer

### TYPE 150/154



### TYPE 094 / 154 (4-pijps)

d = Retour verwarming  
e = Retour koeling  
f = Aanvoer verwarming  
g = Aanvoer koeling



## Technische informatie

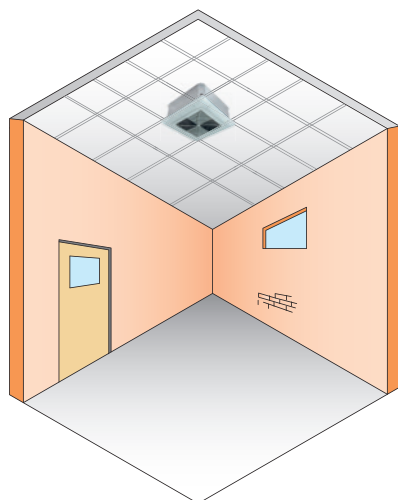
Type		070*	090*	094**	150*	154**
Totale koelingscapaciteit 7/12°C, T=27, rv=50	H - kW (10V)	4,32	7,29	6,39	13,49	11,20
	M - kW (6V)	2,88	4,74	4,26	11,60	9,75
	L - kW (2V)	1,27	2,17	2,05	7,44	6,43
Voelbare koelingscapaciteit 7/12°C, T=27, rv=50	H - kW (10V)	2,99	4,86	4,11	8,56	7,15
	M - kW (6V)	2,06	3,14	2,76	7,38	6,23
	L - kW (2V)	1,04	1,40	1,35	4,73	4,14
Waterstroom	l/h (10V)	742	1251	1096	2314	1923
Drukval	kPa	3,5	5,0	34,3	36,6	31,8
Verwarmingscapaciteit 60/40°C, T=20	H - kW (10V)	5,89	11,48	4,51	19,75	7,43
	M - kW (6V)	3,93	6,92	3,23	15,25	6,48
	L - kW (2V)	1,95	3,17	1,77	9,79	4,66
Waterstroom	l/h (10V)	259	501	210	763	295
Drukval	kPa	3,1	4,5	2,8	34,4	5,0
Verwarmingscapaciteit 50/43°C, T=20	H - kW (10V)	5,85	8,60	7,19	14,8	21,54
	M - kW (6V)	3,96	5,46	5,08	12,63	11,12
	L - kW (2V)	1,94	2,43	2,73	7,88	7,80
Waterstroom	l/h (10V)	742	1251	632	2314	1101
Drukval	kPa	3,1	4,6	22,1	34,6	43,4
Luchthoeveelheid	H - m <sup>3</sup> /h (10V)	980	980	980	1620	1620
	M - m <sup>3</sup> /h (6V)	590	590	590	1360	1360
	L - m <sup>3</sup> /hs (2V)	250	250	250	820	820
Geluidsniveau	dB(A) (10V)	48	48	48	51	51
Voedingsspanning	V/Ph/Hz	210-230/1/50-60				
Opgenomen vermogen	W (10V)	41	45	45	85	85
Opgenomen stroom	A (10V)	0,36	0,42	0,42	0,55	0,55
Wateraansluitingen	Nr. x "	2 x 3/4"F	2 x 3/4"F	4 x 3/4"F	2 x 3/4"F	4 x 3/4"F
Gewicht	kg	18	19	19,5	38	39

H = hoog toerental, M = medium toerental, L = laag toerental

\* Verwarmen of koelen (één wisselaar)

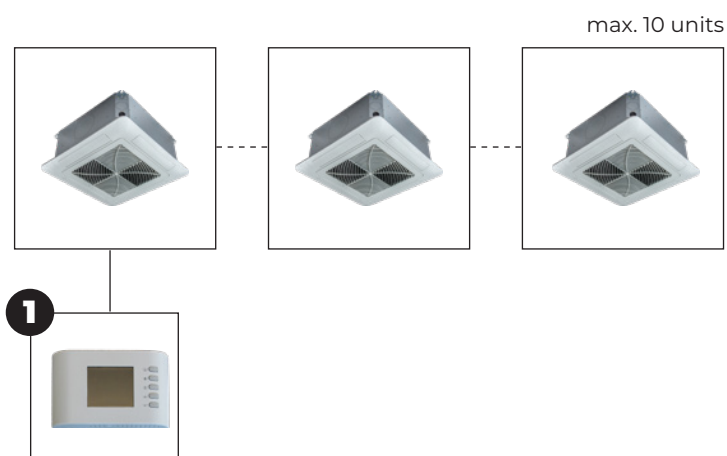
\*\* Verwarmen én koelen (twee wisselaars)

## Montage- en plaatsingsuggesties



Worp = 3,5M

## Regelingen



### Regelingcombinatie mogelijkheden

Tanner CLA + **1**

Zie prijslijst voor omschrijving en bestelcodes van de desbetreffende artikelen