



INFRA ER 2600W

Elektrische infrarood stralingsverwarmer

Vermogen van 2600W.



Voor meer informatie, downloads
en video's, ga naar de Infra ER
2600W pagina op onze website



Efficiënt verwarmen met Infrarood straling

De INFRA ER 2600W verwarmt objecten in een ruimte direct, zonder luchtverplaatsing. Door de korte opwarmtijd en de lagere ruimtetemperatuur kan er een hoge energiebesparing gerealiseerd worden.

Een ruimte verwarmen met infrarood straling biedt vele voordelen t.o.v. conventionele luchtverwarming. Zo worden objecten in een ruimte direct verwarmd, zonder dat de lucht eerst verwarmd dient te worden. Er vindt geen luchtverplaatsing plaats en dus ook geen stofverplaatsing, en heeft infrarood dezelfde positieve effecten als zonlicht, waaronder het stimuleren van de bloedsomloop voor beter herstel van spieren en gewrichten.

Toepasbaar in o.a.: productie- en logistieke hallen, kantoren, scholen, kerken, woningen, horeca, winkels en als terrasverwarming

Productkenmerken

- Kleur: Zwart
- Verwarmt 12-18m²
- 2 instellingen op de afstandsbediening, 24-uurs timerbesturing, weektimer
- MICA stralingssysteem
- Bescherming tegen oververhitting
- Stil
- Snel en aangenaam warm
- Gerichtte warmte, geen luchtverplaatsing
- Onzichtbare straling
- IP 65 beschermingsklasse

Standaarduitrusting:

- Montagebeugels geschikt voor wand/plafond.

Optioneel:

- Afstandsbediening.

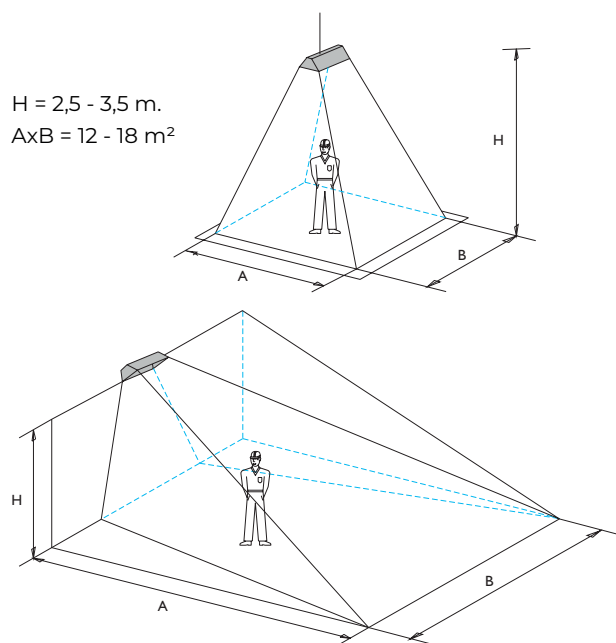
Afmetingen

Infra ER 2600W	L	B	H
Met afstandsbediening	mm 1390	160	85
Met aan/uit knop	mm 1510	160	50

Technische informatie

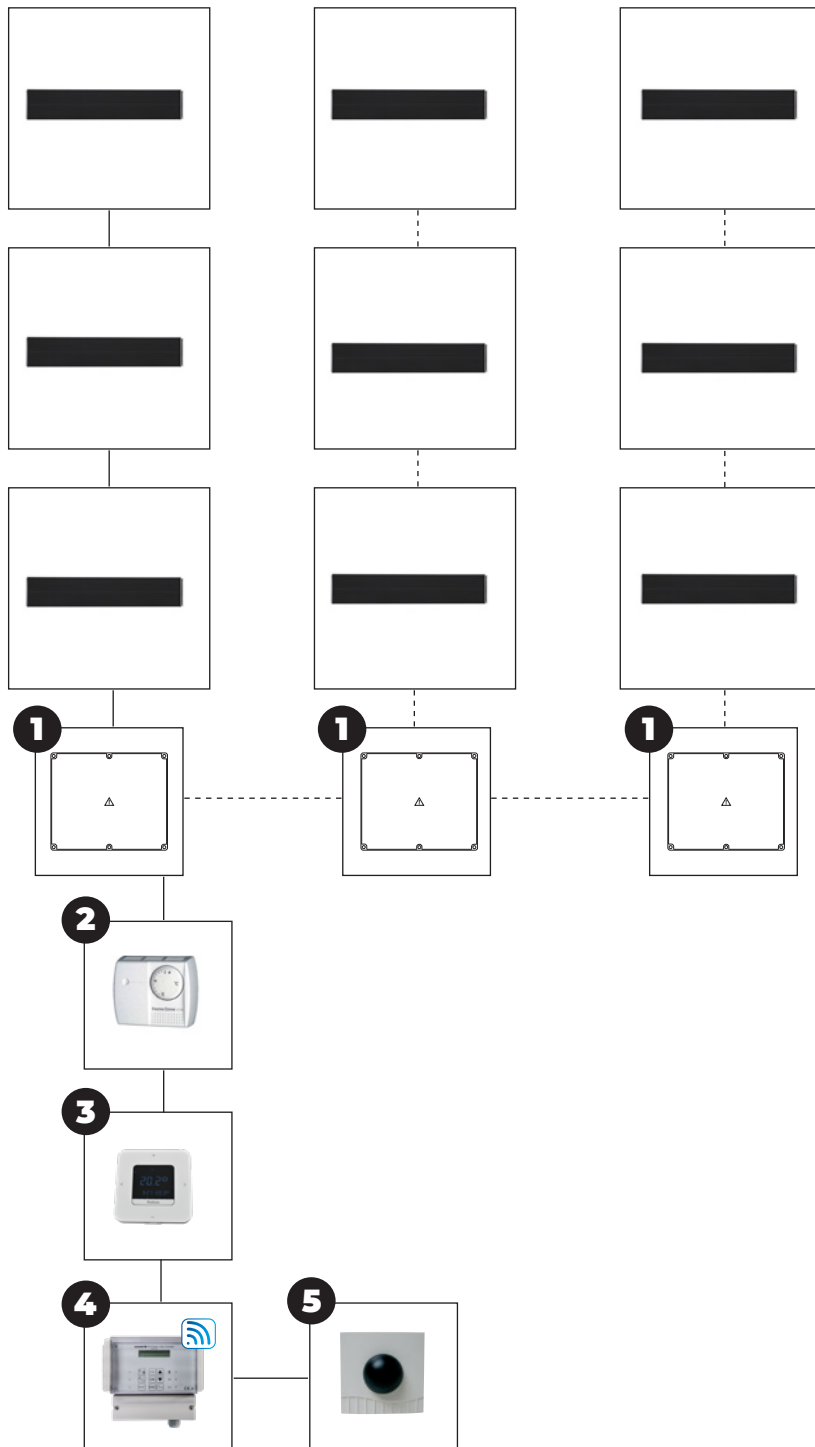
Infra ER 2600W	Voltage (V)	Wattage (W)	Hertz (Hz)	Gewicht
Met afstandsbediening	220-240 V AC	2600	50/60	8,5
Met aan/uit knop	220-240 V AC	2600	50/60	8,2

Montage- en plaatsingsuggesties



Regelingen

INFRA ER 2600W met aan/uit knop:



Regelingcombinatie mogelijkheden zones

INFRA ER + 1 + 2

INFRA ER + 1 + 3

INFRA ER + 1 + 4 + 5

1 = Elektrische koppelkast, max 3 INFRA ER 2600W per koppelkast (3003790)

2 = Ruimtethermostaat 230V, (4A) (0629013)

3 = Klokthermostaat (1A) (0629039)

4 = PinTherm Infra Connect (0629109)

5 = Externe zwarte bol voeler (0629087)