

INFRA AQUA DESIGN

Watergevoede stralingspanelen

mark[®]
CLIMATE TECHNOLOGY
FEELS BETTER, WORKS BETTER.
WWW.MARKCLIMATE.COM



WAT IS STRALINGSVERWARMING?	7
Behaaglijkheid	7
Waarom toepassen?	8
Zone- of plaatselijke verwarming	8
Systeemvoordelen	8
Grafiek (temperatuurgradiënt)	8

HET MARK STRALINGSPANEEL	9
Voordelen van het Mark stralingspaneel	10
Toepassingsgebied	10

OPTIONEEL: AKOESTISCHE PANELEN	10
---------------------------------------	----

TOEPASSING IN EEN SYSTEEMPLAFOND	11
---	----

TOEPASSING IN EEN SPORTHAL	12
Balafrolplaten	12

TECHNISCHE EIGENSCHAPPEN	13
Afmetingen	13
Detail aanzicht/ Gewicht	14
Het PUR-hardschuim geïsoleerde paneel	15



Volledig contactoppervlak	15
Verschillende uitzettingscoëfficiënten	15
Krekel/ uitzettingsgeluiden	15
Warmteafgifte	16
Minimale ophanghoogte bij lange verblijftijd en een laag activiteitsniveau	17
Stralingspanelen gemonteerd onder een schuin dak	17

Relatie tussen minimale massastroom en retourtemperatuur	18
Het berekenen van drukverliezen van Mark stralingspanelen	19
Berekening drukverliezen in de registers, verzamelaars en aansluiting	19
Grafiek: drukverlies in pijp	20
Grafiek: drukverlies in verzamelaar en aansluiting	21
Aansluitmogelijkheden	22

MONTAGE	23
Montage strak tegen het plafond	23
Perskoppelingen	24
Ophangmethoden	25
Ophangafstand	25

REGELING	26
Waterzijdig	26
Ruimtetemperatuur	26
Weersafhankelijke aanvoertemperatuurregeling	26
Zone-regeling	26
Zone-binnentemperatuurregeling	26

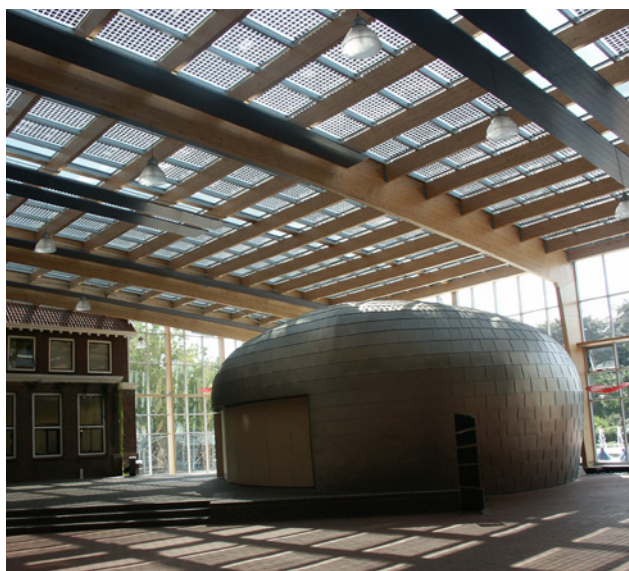
Weersafhankelijke aanvoertemperatuurregeling 2	26
--	----



LOGISTIEK	27
Verpakking	27
Levering en lossen	27
Afwerking	27

ACCESSOIRES	27
--------------------	----

BESTEK-OMSCHRIJVING	28
Geïsoleerd met PUR-hardschuim	28
Alternatief: geïsoleerd met mineraalwolisolatie	28





Wat is stralingsverwarming?

Stralingsverwarming berust op het principe van warmteoverdracht van een warm lichaam naar een lichaam met een lagere temperatuur, door middel van elektromagnetische golfenergie. Deze elektromagnetische golfenergie, niet gehinderd door lucht, straalt wanden, vloer en de verder in de ruimte aanwezige lichamen aan. Deze absorberen de stralingsenergie en staan vervolgens de warmte af aan de langstromende lucht.

Hierbij ontstaat een convectieve luchtstroom van langzaam opstijgende warme lucht en weer dalende koudere lucht die zich met elkaar vermengen (induceren).

De verwarming van de lucht in de ruimte vindt in hoofdzaak plaats door deze convectieve luchtstroom vanaf de opgewarmde vloer en wanden.

Doordat bij het verwarmen van een ruimte door middel van stralingspanelen de vloertemperatuur altijd enige graden hoger zal zijn dan de ruimte luchttemperatuur, wordt dit als zeer behaaglijk ervaren.

De verticale temperatuurgradiënt, zelfs tot direct onder het stralingspaneel is zeer gering.

Aangezien het dak veelal het grootste oppervlak is dat direct met de buitenlucht contact heeft, zal bij luchtverwarming meer

energie verloren gaan door aanwarming van dit koude vlak (zie grafiek 'Temperatuur per meter hoogte' op pagina 8). Weliswaar is dit te ondervangen door een hoge luchtcirculatievold in de ruimte wat echter extra energie vraagt, waarbij een grote luchtverplaatsing optreedt.

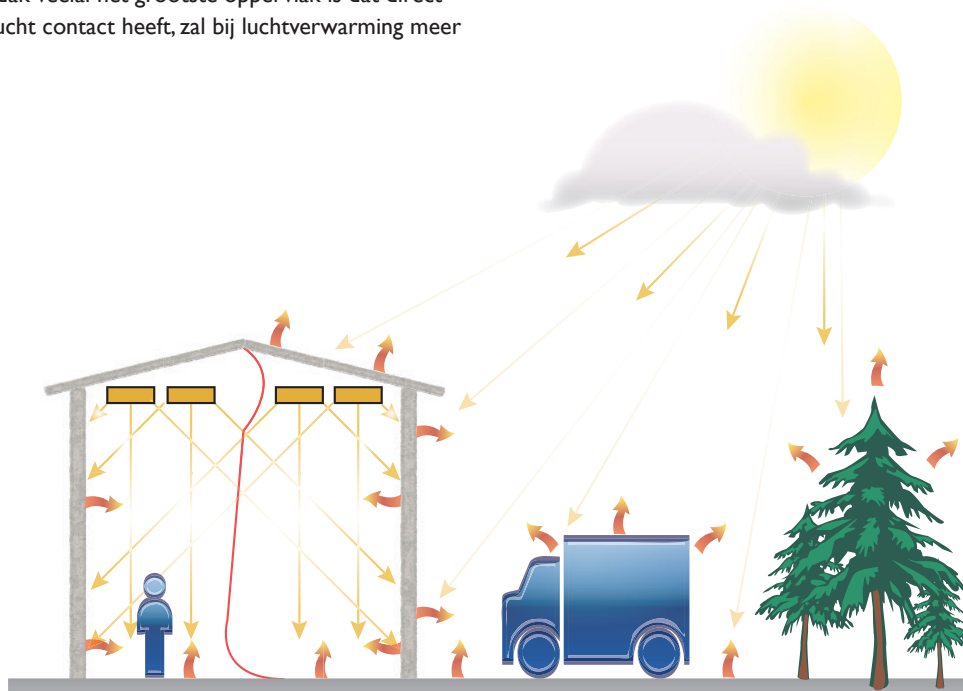
Gevolg: tocht en stofverplaatsing. Vloer en wanden blijven koud!

BEHAAGLIJKHEID

Wanneer ons lichaam aan zijn omgeving meer warmte afstaat dan het opbrengt, ervaren wij dat als onbehaaglijk.

De ideale methode om koude vlakken te verwarmen is door middel van stralingspanelen die aan het plafond zijn gemonteerd en voornamelijk hun warmte overdragen door middel van straling.

Personeel in de ruimte die worden aangestraald, ondervinden minder warmteverlies en hierdoor een grotere behaaglijkheid. Hierdoor mag de ruimtelucht temperatuur enkele graden lager gesteld worden. Zo kan er naast behaaglijkheid ook een grote energiebesparing worden gerealiseerd.



Stralingsverwarming

WAAROM TOEPASSEN?

Stralingsverwarming wordt al tientallen jaren toegepast in ruimten variërend van 2,5 tot en met 25 meter ophanghoogte. Stralingsverwarming wordt daar gemonteerd waar de plaats niets kost. Namelijk aan het plafond. Stralingsverwarming is relatief snel gemonteerd, kent geen onderhoud, geen geluidshinder en heeft een zeer lange levensduur.

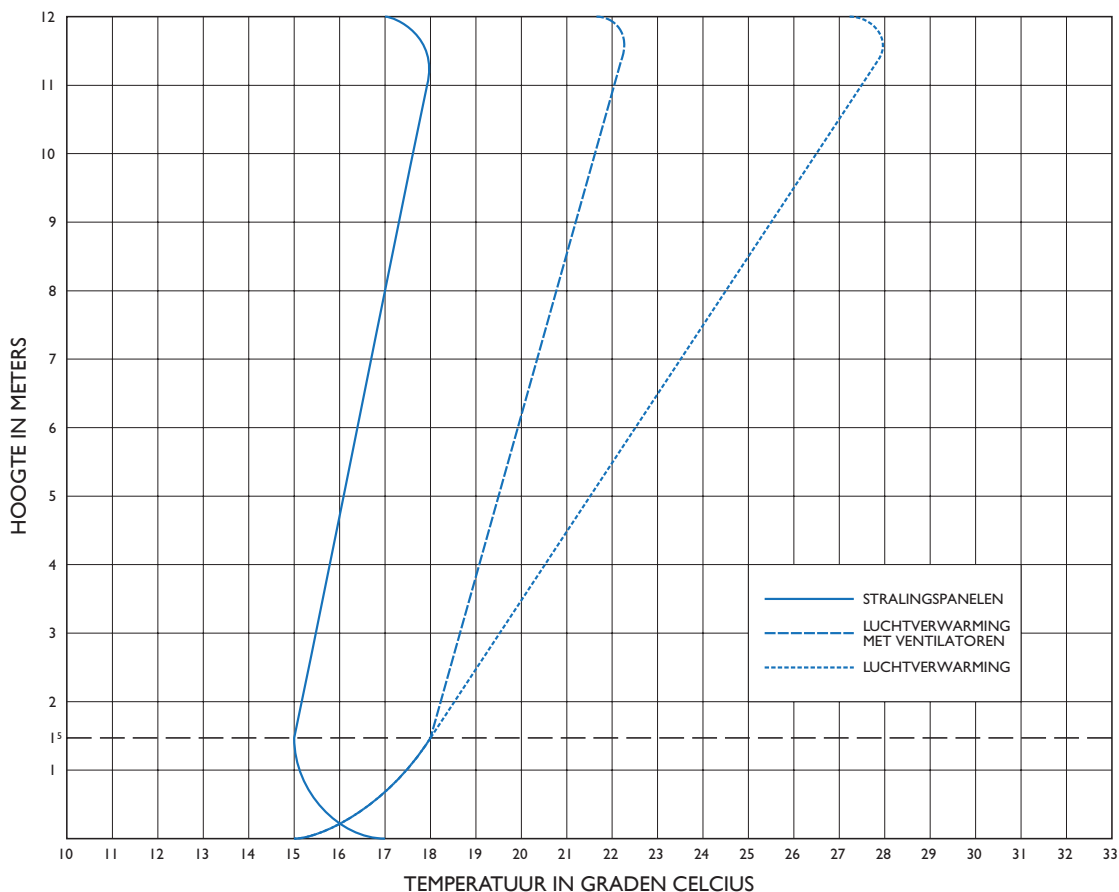
ZONE- OF PLAATSELIJKE VERWARMING

Stralingsverwarming leent zich ook uitstekend voor zone- of plaatselijke verwarming. Alleen het gebied dat verwarmd moet worden wordt aangestraald. Hierdoor worden de energiekosten tot een minimum beperkt.

SYSTEEMVOORDELEN

- Snelle regelbaarheid door geringe waterinhoud.
- Egale temperatuurverdeling in het horizontale vlak.
- Zeer lage verticale temperatuurgradiënt.
- Zone- of plaatselijke verwarming mogelijk.
- Stilstaande luchtlaag, geen stof of tochtverschijnselen.
- Ruimtetemperatuur 3 °C lager dan verwarming door middel van radiatoren of luchtverwarming.
- 25-30% energiebesparing ten opzichte van conventionele luchtverwarming.
- 15% minder vollast uren.
- Zeer lange levensduur.
- Geheel onderhoudsvrij
- Grote behaaglijkheid door directe aanstraling.
- Verwarmde vloer.
- Ruimtebesparend.
- Geluidsarm.
- Overal toepasbaar door onopvallende vormgeving.

GRAFIEK (het verschil in de verticale temperatuurgradiënt voor stralingsverwarming en luchtverwarming)



Het Mark stralingspaneel

Het Mark stralingspaneel bestaat uit een aantal watervoerende buizen waar warm water doorheen stroomt. Wanneer het water de juiste snelheid bereikt ontstaat er een turbulente stroming die voor een optimale warmteoverdracht zorgt van water naar metaal.

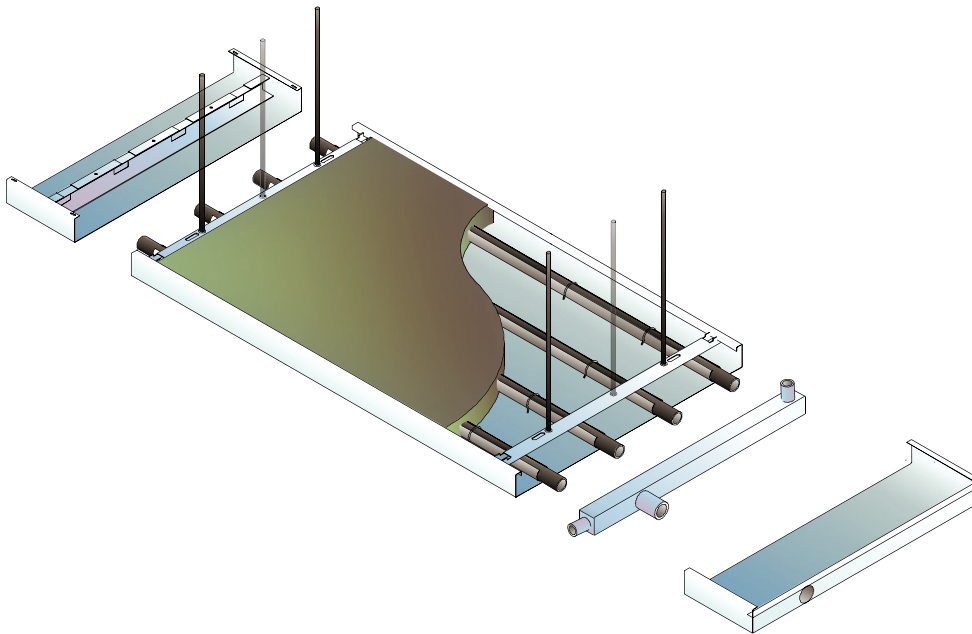
Het watervoerend register, samengesteld uit buizen met een diameter van 28 mm (onbehandeld of verzinkt) is voor meer dan 80% omsloten door geprofileerde aluminium platen, verstevigd door klemveren.

Een meervoudige haakse omzetting geeft een zeer grote stijfheid aan de hoekprofielen van het paneel.

Een U profiel gelast aan het register dient voor een stabiele ophanging. Hiervoor zijn in het U profiel M8 blindklinkmoeren aangebracht.

Ter voorkoming van warmteverlies naar boven zijn de panelen standaard voorzien van een 40 mm mineraalwoldeken met dubbellaags gewapend aluminium afdekfolie. (Brandklasse A1/A2) Een andere optie is een 50 mm PUR-hardschuimlaag.

De afdekplaten en de eindkappen zorgen voor een fraaie afwerking.



DE VOORDELEN VAN MARK STRALINGSPANELEN

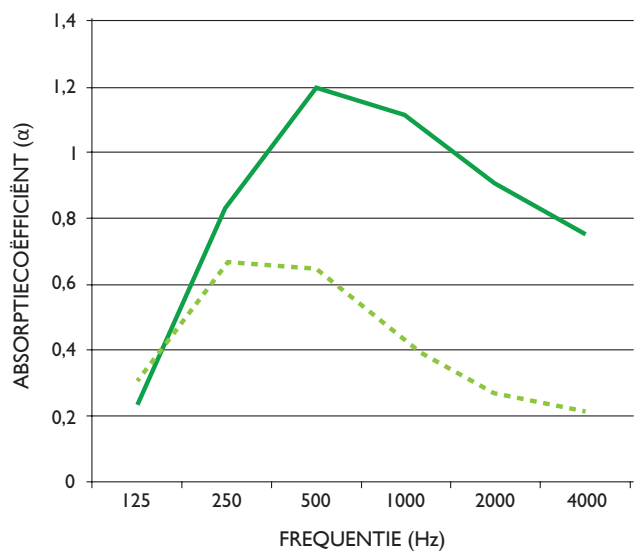
- Hoge afgifte van het paneel, verkregen door 100% metaalcontact van pijp/aluminium lamel.
- Door toepassing van aluminium, een zeer goede warmtegeleiding.
- Hoge isolatiewaarde door toepassing van 40 mm mineraalwol of 50 mm PUR-hardschuim.
- Voorgemonteerd isolatiemateriaal.
- Esthetisch fraai en volledig vlak paneel.
- Zeer strak en hierdoor perfect te integreren in een systeemplafond, bijv. breedte 590 mm.
- Standaard kleur RAL 9010 voorzien van krasvaste lak, optioneel in iedere RAL kleur te leveren.
- Laag gewicht
- Brede standaard range van 6 types, lengtes project afhankelijk.
- Panelen worden compleet geleverd, inclusief gemonteerde isolatie en aangelaste verzamelaars.
- Verzamelaars standaard voorzien van grondverf.
- Verzinkte uitvoering van de registers bij toepassing in vochtige ruimten. (optioneel)
- Mark verzorgt volledige engineering.

TOEPASSINGSGEBIED

- Autoshowrooms
- Meubeltoonzalen
- Bouwmarkten
- Scholen
- Sport-/Tennishallen
- Sociale werkplaatsen
- Bakkerijen
- Drukkerijen
- Verffabrieken
- Machinefabrieken
- Brandweerkazernes
- Politiebureaus
- Productiehallen
- Zieken-/Verzorgingshuizen
- Logistieke hallen
- Ruimtes met gas- en/of explosiegevaar. Richtlijn 94/9/EG (Atex 95).

Optioneel: akoestische panelen

De Mark Infra Aqua Design stralingspanelen kunnen optioneel geleverd worden in een geperforeerde uitvoering voor een optimale ruimtedemping.



- Mark Infra Aqua Design stralingspaneel
- Mark Infra Aqua Design stralingspaneel voorzien van perforatie



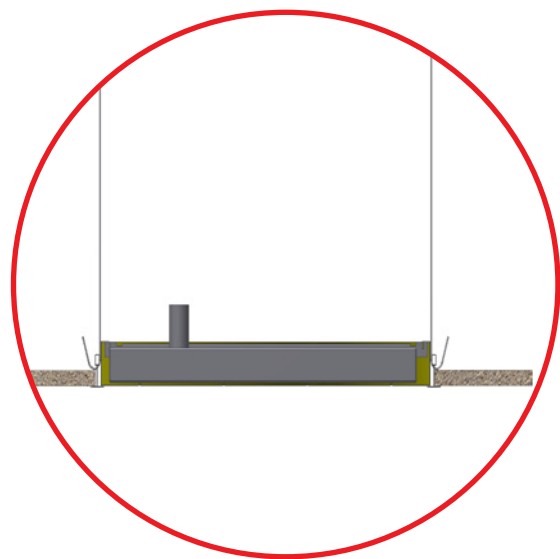
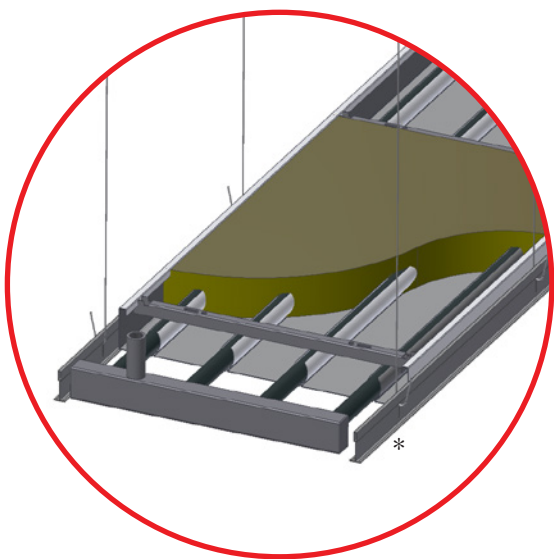
Toepassing in een systeemplafond

Het stralingspaneel is perfect te integreren in een systeemplafond. Het vlakke aluminium oppervlak met een fraai lijnenspel geeft een esthetisch effect dat past in elk systeemplafond. Qua maatvoering is paneeltype 600-4 met een breedte van 590 mm een voor de hand liggende keuze. Voor een hogere afgifte kan tevens type 1500-10 (1490 mm breed) toegepast worden.

De panelen zijn naast de standaard systeemplafond maten (590, 1190, 1790, 2390 mm etc) ook in tussenliggende maten leverbaar voor maatwerk.

KENMERKEN

- Elke lengtemaat mogelijk
- Bovenaansluiting
- Aluminium paneel met een laag gewicht
- Hoge warmteafgifte
- PUR- en mineraalwolisolatie



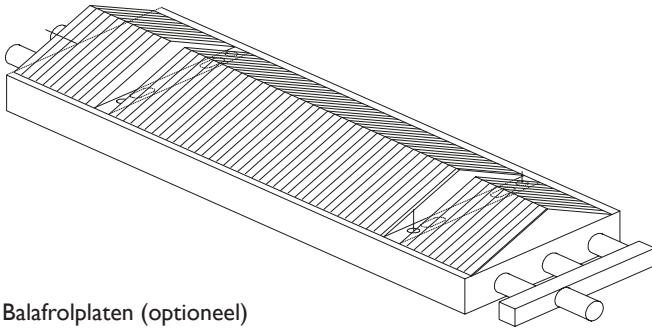
* Afbeelding is weergegeven zonder afdekplaat.



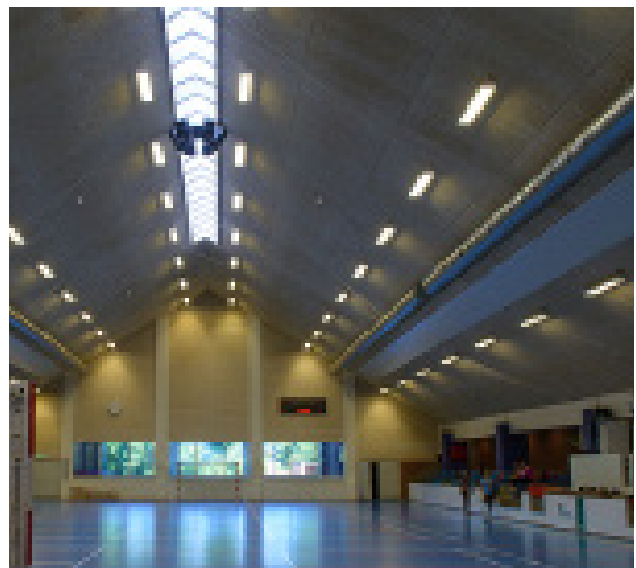
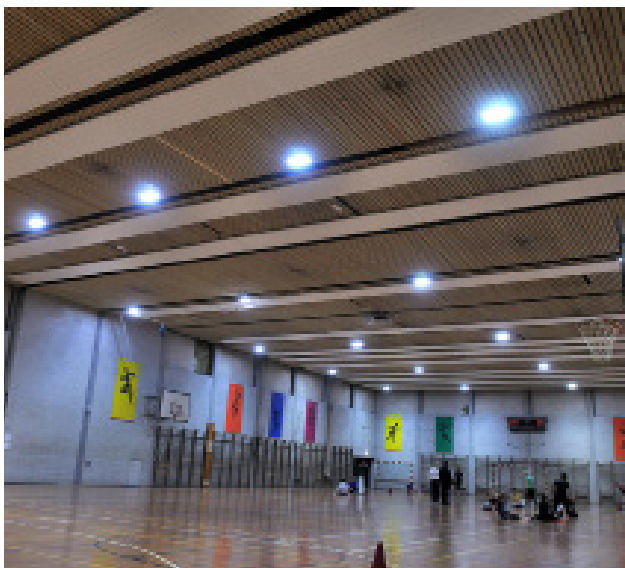
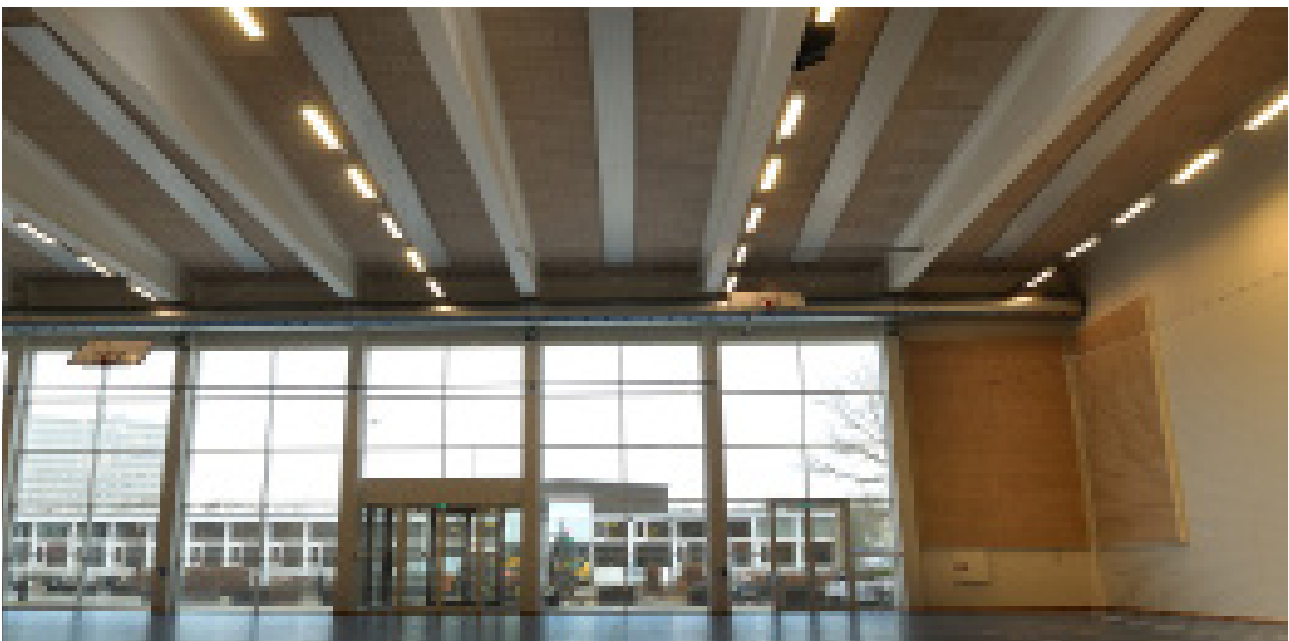
Toepassing in een sporthal

De meest optimale manier van verwarmen van een sporthal of gymzaal is het watergevoede stralingspaneel. Ruimtes kunnen snel en afzonderlijk verwarmd worden zonder dat er luchtverplaatsing en bijbehorend geluid optreedt. Daar komt bij dat de panelen aan het plafond geen gevaar vormen voor de gebruikers van de ruimte.

Alle objecten in een sporthal worden intensief belast. Met name balworpvastheid is van belang voor de veiligheid. Daarom zijn alle panelen door het ISP gekeurd op balworpvastheid.

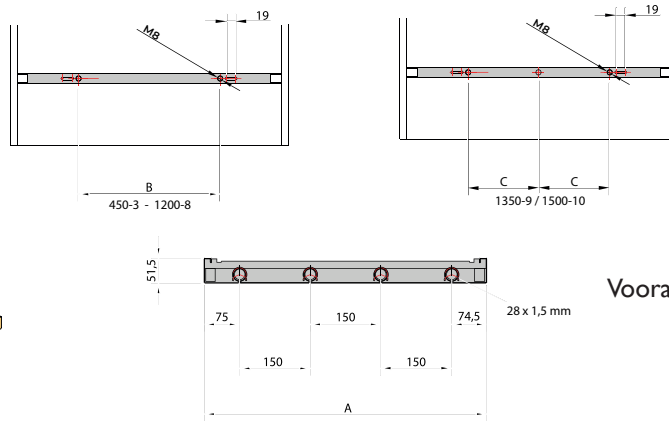
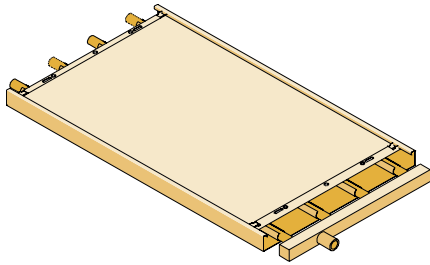


Balafrolplaten (optioneel)



Technische eigenschappen

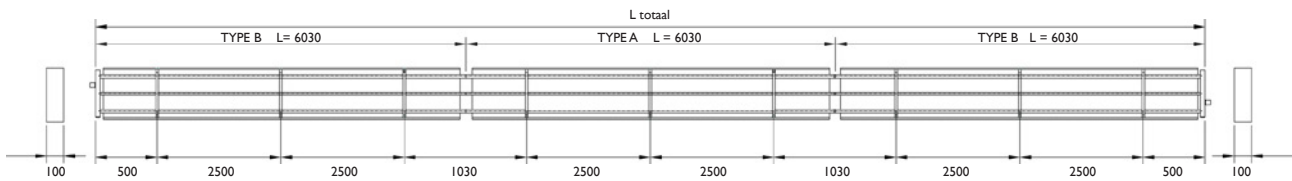
AFMETINGEN



Bovenaanzicht

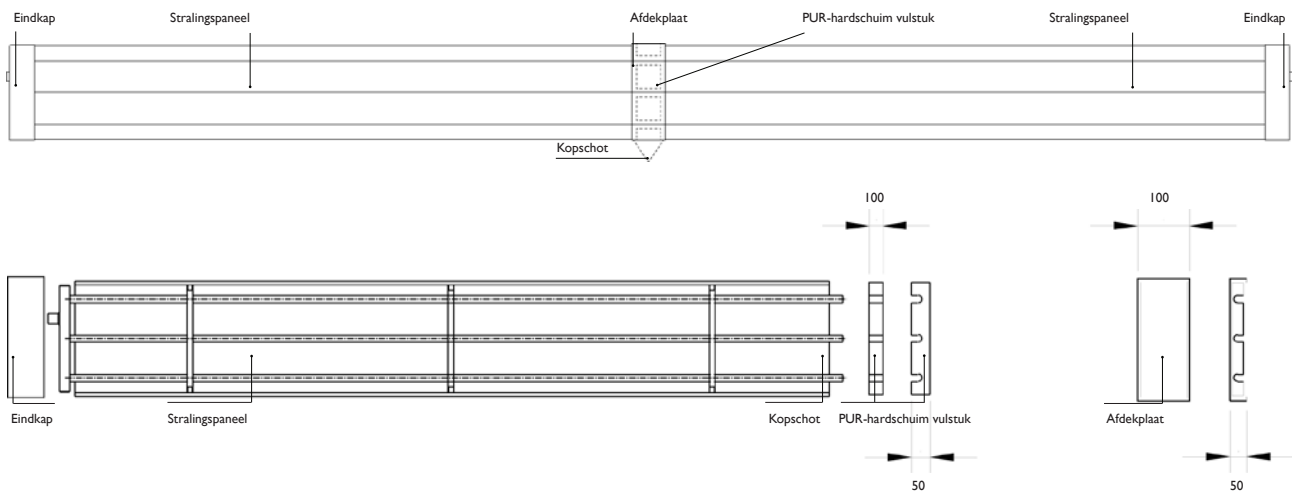
Voor aanzicht

Type	450-3	600-4	750-5	900-6	1050-7	1200-8	1350-9	1500-10
Breedte = A	440	590	740	890	1040	1190	1340	1490
B/C in mm	200	300	450	600	750	600	375	450
Ophangpunten (6m)	3x2	3x2	3x2	3x2	3x2	3x2	3x3	3x3
D (aantal buizen)	3	4	5	6	7	8	9	10

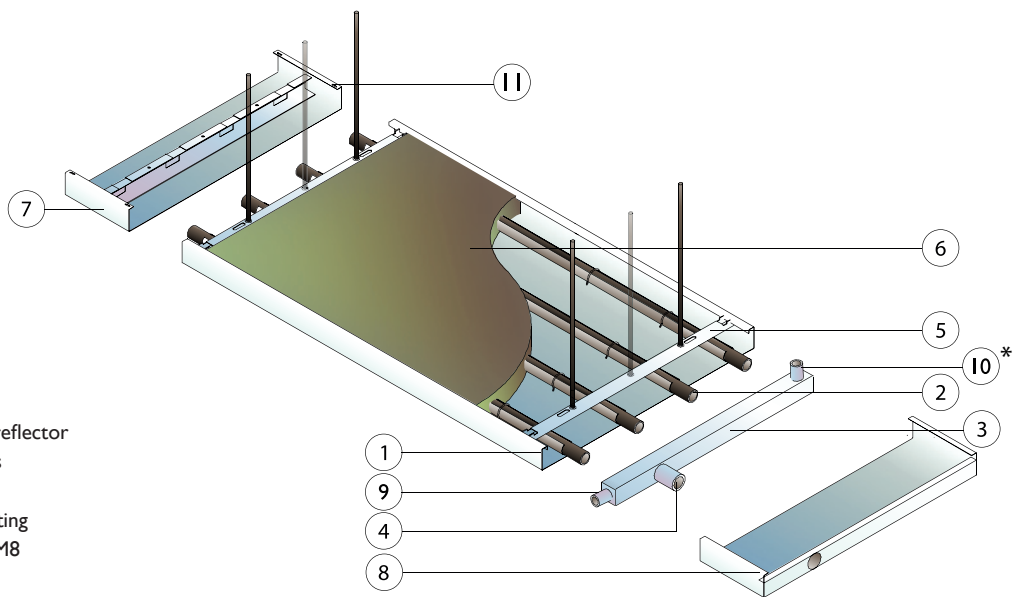


Standaard L = 3000, 4000, 5000 en 6000 mm.
Tussenmaat = Prijs naast hogere standaardmaat.

Ophangmaten zijn variabel, maximaal 3 per 6 meter paneel.
Meerprijs voor meerdere ophangprofielen.
Maximale hartafstand ophangprofielen is 2500 mm.



DETAIL AANZICHT/ GEWICHT



- 1 = Aluminium stralingsreflector
- 2 = Watervoerende buis
- 3 = Verzamelaar
- 4 = Waterzijdige aansluiting
- 5 = Ophangprofiel met M8 blindklinkmoeren
- 6 = Isolatiemateriaal
- 7 = Afdekplaat tussen twee panelen
- 8 = Afdekplaat verzamelaar
- 9 = Aftappunt (optioneel)
- 10 = Ontluchtingspunt* (optioneel)
- 11 = Sleufgat voor parkerbevestiging

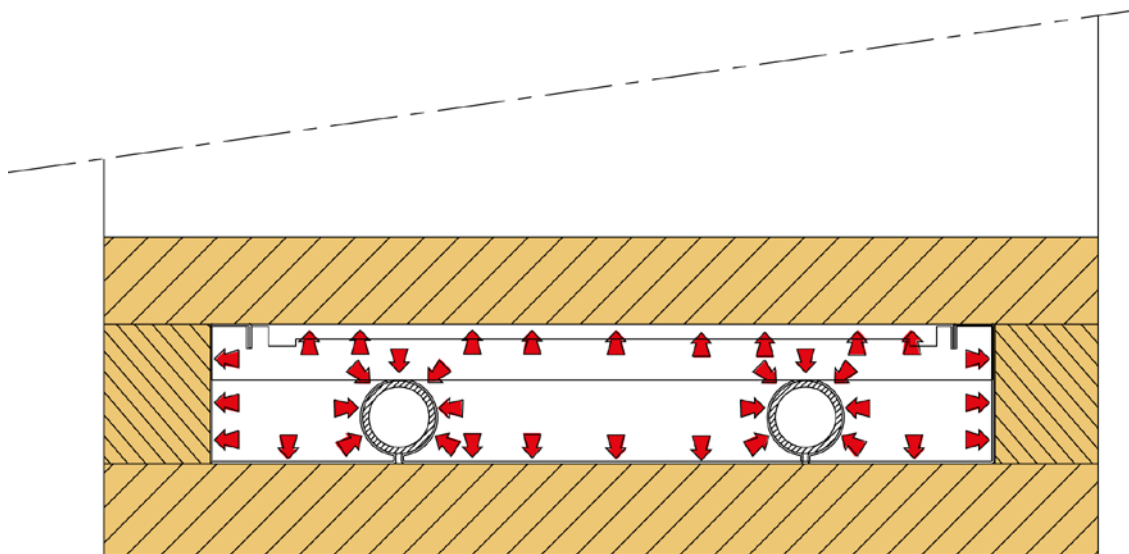
Type		450-3	600-4	750-5	900-6	1050-7	1200-8	1350-9	1500-10
Warmteafgifte 15°C (90/70°C) ruimtetemperatuur	W/m	300	377	453	529	608	686	764	842
Waterinhoud	kg/m	1,47	1,96	2,45	2,94	3,43	3,92	4,41	4,90
Gewicht paneel GLW (gevuld)	kg/m	6,24	8,49	10,55	12,82	14,67	16,73	18,79	20,85
Gewicht paneel PUR (gevuld)	kg/m	6,87	9,44	11,74	15,42	16,35	18,66	**	**
Gewicht verzamelaar GLW/PUR (gevuld)	kg/m	1,55	2,13	2,70	3,28	3,86	4,44	5,01	5,58

* Altijd het ontluchtingspunt op het hoogste punt van de installatie plaatsen.

** Niet verkrijgbaar in PUR uitvoering.



HET PUR HARDSCHUIM PANEEL



GIETMAL MET STRALINGSPANEEL

VOLLEDIG CONTACTOPPERVLAK

Het in de gietmal geplaatste register + alu-profielplaat wordt geïnjecteerd met PUR-hardschuim en gelijktijdig voorzien van een alu-kraft folie en het geheel getransporteerd in een pers. Het PUR-hardschuim expandeert en oefent aan alle zijden een grote druk uit (zie tekening).

De tekening laat duidelijk het krachtspel zien welke optreedt in de gietmal waarbij het aluminiumprofiel met grote kracht op de watervoerende pijp wordt geperst.

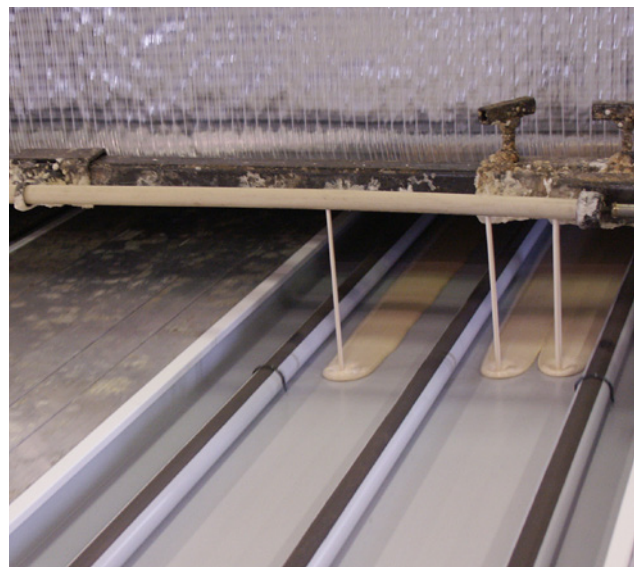
- Groot contactoppervlak pijp/plaat.
- Aluminium is een zeer goede warmtegeleider.
- Hoge isolatiewaarde van PUR-hardschuim.

VERSCHILLENDE UITZETTINGSCOËFFICIËNTEN

De Mark Infra Aqua Design panelen zijn samengesteld uit stalen registers en aluminium beplating. Het aluminium heeft een grotere uitzettingscoëfficiënt dan staal, maar kan vrij uitzetten doordat het aluminiumprofiel 100 mm korter is dan het register. Ter plaatse van alle onderlinge doorverbindingen van de panelen wordt een afdekplaat gemonteerd.

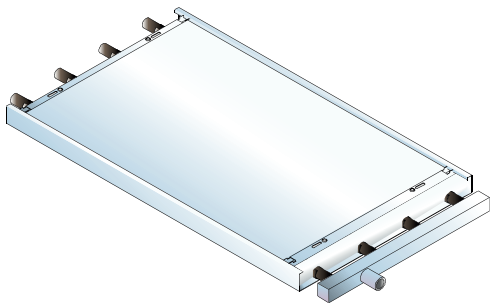
KREKEL/UITZETTINGSGELUIDEN

PUR-hardschuim hecht zich met grote vastheid op het aluminium profiel. De veerkracht welke het PUR-hardschuim behoudt, vangt de lineaire uitzetting van het aluminium op. Uitzettingsgeluiden treden hierdoor niet op.



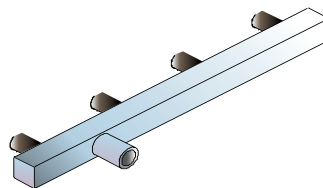
WARMTEAFGIFTE

STRALINGSPANEEL, TYPE 450-3 tot en met 1500-10
Warmteafgiftetabel in Watt volgens EN 14037 1-3



K	450-3	600-4	750-5	900-6	1050-7	1200-8	1350-9	1500-10
115	578	723	868	1011	1162	1313	1465	1618
110	549	687	825	961	1104	1248	1392	1537
105	521	652	782	911	1047	1183	1320	1457
100	492	616	739	862	990	1119	1248	1378
95	464	581	697	813	934	1056	1177	1299
90	436	546	656	765	878	992	1106	1221
85	408	512	614	717	823	930	1036	1144
80	381	477	573	669	768	868	967	1067
75	354	443	533	622	714	807	899	991
70	327	410	493	576	661	746	831	916
69	322	403	485	566	650	734	817	901
68	316	397	477	557	639	722	804	887
67	311	390	469	548	629	710	791	872
66	306	383	461	539	618	698	777	857
65	300	377	453	529	608	686	764	842
64	295	370	445	520	597	674	751	828
63	290	364	438	511	587	662	737	813
62	285	357	430	502	576	650	724	798
61	279	351	422	493	566	638	711	784
60	274	344	414	484	555	627	698	769
59	269	338	406	475	545	615	685	755
58	264	331	399	466	534	603	671	740
57	259	325	391	457	524	591	658	726
56	254	318	383	448	514	580	645	711
55	248	312	375	439	503	568	632	697
54	243	306	368	430	493	556	619	683
53	238	299	360	421	483	545	607	668
52	233	293	353	412	473	533	594	654
51	228	287	345	403	463	522	581	640
50	223	280	337	395	453	510	568	626
49	218	274	330	386	442	499	555	612
48	213	268	322	377	432	488	543	598
47	208	261	315	368	422	476	530	584
46	203	255	307	360	412	465	517	570
45	198	249	300	351	402	454	505	556
44	193	243	293	342	392	442	492	542
43	188	237	285	334	383	431	480	528
42	183	231	278	325	373	420	467	515
41	178	224	270	317	363	409	455	501
40	174	218	263	308	353	398	443	487
39	169	212	256	300	343	387	430	474
38	164	206	249	291	334	376	418	460
37	159	200	241	283	324	365	406	447
36	154	194	234	274	314	354	394	433
35	150	188	227	266	305	343	382	420
30	126	159	192	225	257	290	322	354
25	103	130	157	185	211	238	264	290
20	81	102	124	146	166	187	208	229
15	60	76	92	108	123	139	154	169

VERZAMELAAR, TYPE 450-3 tot en met 1500-10
Warmteafgiftetabel in Watt volgens EN 14037 1-3 per 2 verzamelaars



K	450-3	600-4	750-5	900-6	1050-7	1200-8	1350-9	1500-10
115	88	113	138	164	184	203	223	243
110	84	107	131	155	174	193	212	230
105	79	101	124	147	164	182	200	218
100	75	96	117	138	155	172	189	205
95	70	90	110	130	146	161	177	193
90	66	84	103	122	136	151	166	181
85	62	79	96	114	127	141	155	169
80	58	73	89	106	118	131	144	157
75	53	68	83	98	110	121	133	145
70	49	63	76	90	101	112	123	134
69	49	62	75	88	99	110	121	131
68	48	61	74	87	97	108	118	129
67	47	60	72	85	96	106	116	127
66	46	59	71	84	94	104	114	124
65	45	58	70	82	92	102	112	122
64	44	57	69	81	91	100	110	120
63	44	55	67	79	89	98	108	118
62	43	54	66	78	87	97	106	115
61	42	53	65	76	85	95	104	113
60	41	52	64	75	84	93	102	111
59	40	51	62	73	82	91	100	109
58	40	50	61	72	81	89	98	107
57	39	49	60	70	79	87	96	104
56	38	48	59	69	77	86	94	102
55	37	47	57	67	76	84	92	100
54	37	46	56	66	74	82	90	98
53	36	45	55	64	72	80	88	96
52	35	44	54	63	71	78	86	94
51	34	43	52	62	69	77	84	91
50	33	42	51	60	67	75	82	89
49	33	41	50	59	66	73	80	87
48	32	40	49	57	64	71	78	85
47	31	39	48	56	63	69	76	83
46	30	38	47	55	61	68	74	81
45	30	38	45	53	60	66	72	79
44	29	37	44	52	58	64	71	77
43	28	36	43	50	56	63	69	75
42	27	35	42	49	55	61	67	73
41	27	34	41	48	53	59	65	71
40	26	33	40	46	52	57	63	69
39	25	32	38	45	50	56	61	67
38	24	31	37	44	49	54	59	65
37	24	30	36	42	47	52	58	63
36	23	29	35	41	46	51	56	61
35	22	28	34	40	44	49	54	59
30	19	24	28	33	37	41	45	49
25	15	19	23	27	30	33	37	40
20	12	15	18	21	23	26	28	31
15	9	11	13	15	17	19	21	22

K = Gemiddelde watertemperatuur - ruimtetemperatuur. Waarden bij een massastroom van 0,04 liter per seconde/pijp.

* Waarden gelden voor zowel PUR-hardschuim als mineraalwol isolatie.

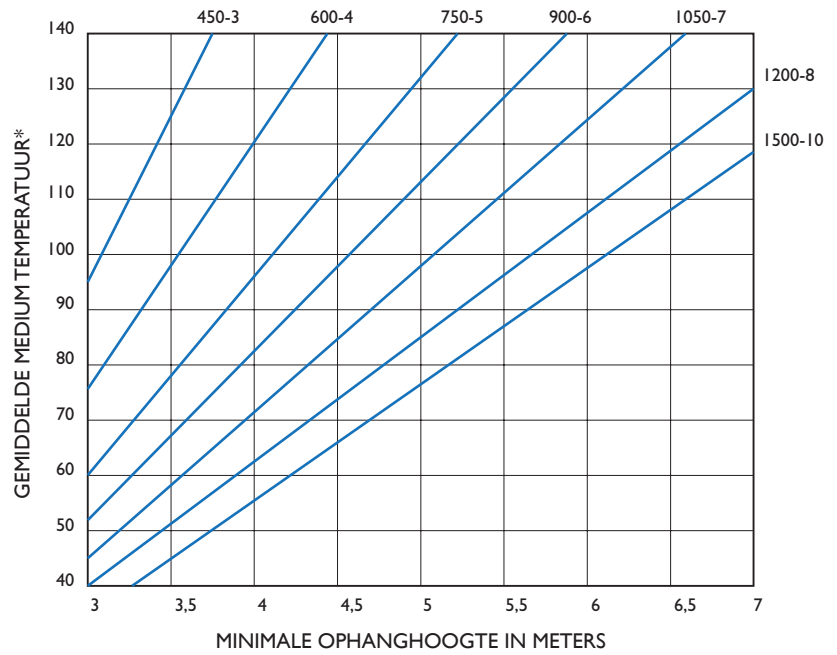
MINIMALE OPHANGHOOGTE BIJ LANGE VERBLIJFTIJD EN EEN LAAG ACTIVITEITSNIVEAU

Het voorkomen van een te hoge aanstralingstemperatuur in lage ruimten:

- Door verlaging van medium temperatuur.
- Door smalle banen toe te passen.

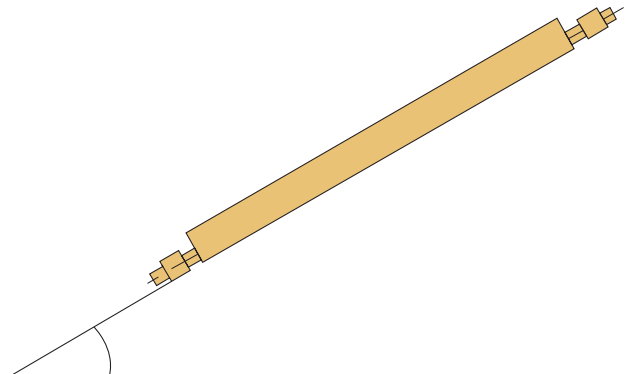
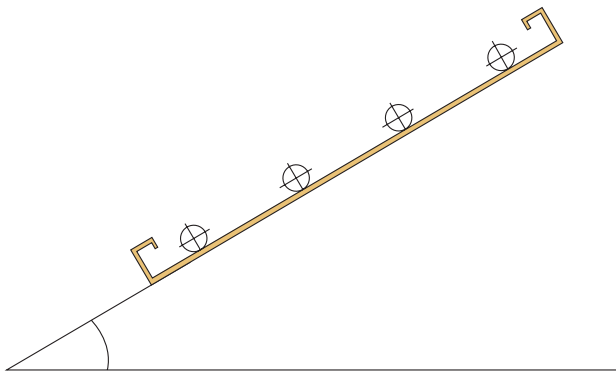
$$* \frac{(T_a + T_r)}{2}$$

- T_a = Watertemperatuur aanvoer
- T_r = Watertemperatuur retour



Bij montage in verlaagd plafond, wordt de afgifte naar beneden met 8% verminderd.

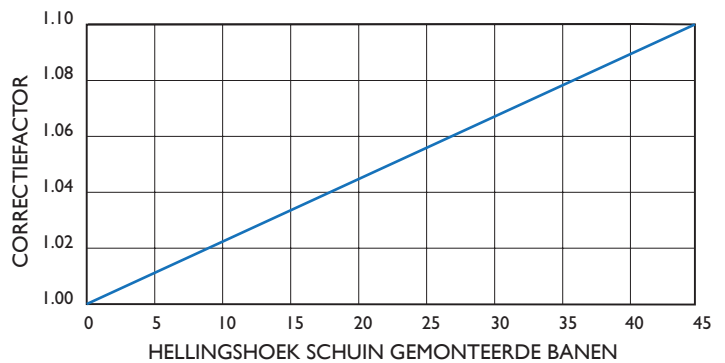
STRALINGSPANELEN GEMONTEERD ONDER EEN SCHUIN DAK



De totale afgifte bij montage onder een schuin dak wordt door toename van de convectie groter.

Volgens nevenstaande grafiek kan de correctiefactor worden bepaald.

Totale afgifte = afgifte per strekkende meter x correctiefactor

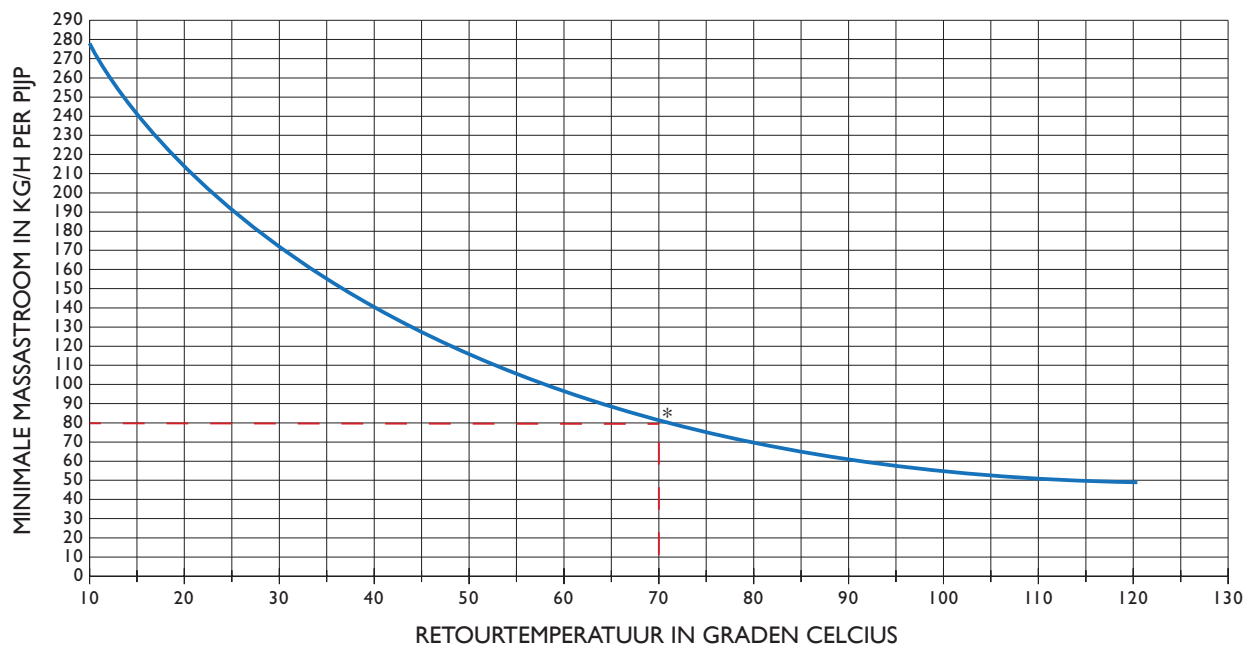


RELATIE TUSSEN MINIMALE MASSASTROOM EN RETOURTEMPERATUUR

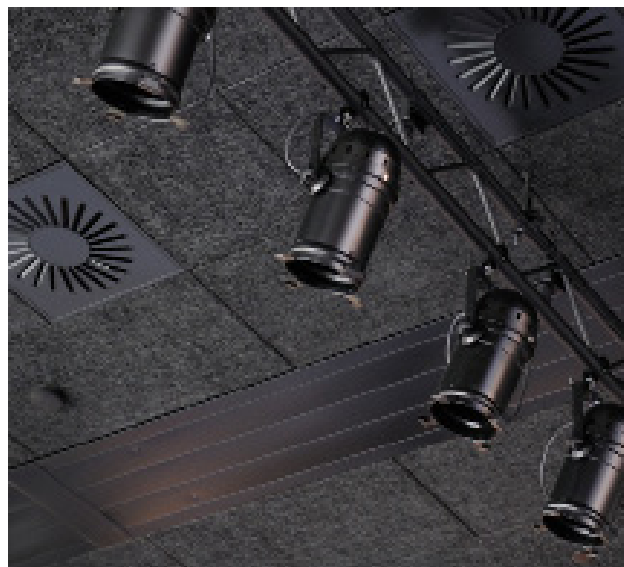
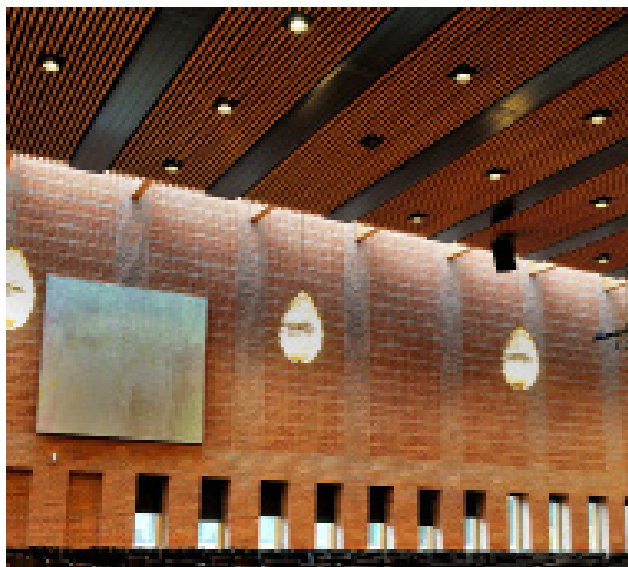
Onderstaande grafiek geeft de relatie weer tussen de minimale massastroom en de retourtemperatuur. De minimale massastroom is nodig om een turbulente stroming in de pijpen te verkrijgen. Alleen dan kan de warmteafgifte worden gerealiseerd. Is deze massastroom te gering (oorzaak veelal bij korte banen), dan ontstaat een laminaire stroming en sterke terugval van de warmteafgifte.

Een te lage massastroom in de pijpen kan worden voorkomen door:

- Verschil tussen aanvoer en retourtemperatuur te verkleinen.
- Scheidingsplaten aanbrengen in de verzamelaar.
- Meerdere banen in serie te schakelen.



* Voorbeeld I op pagina 19



HET BEREKENEN VAN DRUKVERLIEZEN VAN DE MARK STRALINGSPANELEN

Het meest optimaal geselecteerde paneeltype heeft een zo laag mogelijke weerstand en toch voldoende massastroom.

Afhankelijk van het type paneel wordt dit bepaald door:

- De massastroom van het medium per paneel.
- De methode van aansluiting van het hydraulisch systeem.
- De aansluitdiameter.

De massastroom per paneel wordt berekend uit de totale afgifte en het verschil tussen aanvoer- en retourtemperatuur.

$$M = \frac{P}{C_p \times \Delta t} \quad \text{kg/s of} \quad \frac{P \times 0,86}{\Delta t} \quad \text{kg/h}$$

P = totale afgifte van het paneel in W.

Δt = temperatuursverschil tussen aanvoer- en retourtemperatuur

C_p = soortelijke warmte van water $\pm 4200 \text{ J}/(\text{kg}\cdot\text{K})$

$$K = \frac{T_a + T_r}{2} - T_u$$

T_a = Aanvoertemperatuur van het water

T_r = Retourtemperatuur van het water

T_u = Ruimtetemperatuur

BEREKENING DRUKVERLIEZEN IN DE REGISTERS, VERZAMELAARS EN AANSLUITING

Voorbeeld 1

Stralingspaneel MARK 900-6, L = 30 m

Tweezijdige aansluiting (massastroom over 6 pijpen).

Watertemperaturen 90/70°C, Ruimtetemperatuur 15°C

Warmteafgifte pagina 16, K = $(90+70)/2 - 15 = 65$

Met K = 65: warmteafgifte paneel = $30 \times 523 = 15690 \text{ W}$,
warmteafgifte 2 verzamelaars 246 W

Massastroom per paneel $(15690+246)/(4200 \times 20) = 0,190 \text{ kg/s} = 683 \text{ kg/h}$.
Massastroom per pijp = $683/6 = 114 \text{ kg/h}$.

Minimale massastroom pagina 18: 80 kg/h bij een retourtemperatuur van 70°C. Conclusie: voldoet.

Drukverlies in de pijpen bij 114 kg/h, bladzijde 20: $\Delta p = 150 \text{ Pa}$.

Drukverlies in de twee verzamelaars bij 683 kg/h, bladzijde 21:
 $\Delta p = 2 \times 120 \text{ Pa} = 240 \text{ Pa}$.

Totaal: $150 + 240 = 390 \text{ Pa}$.



Voorbeeld 2

Stralingspaneel MARK 900-6, L = 30 m

Eenzijdige aansluiting (massastroom over 3 pijpen).

Watertemperaturen 90/70°C, Ruimtetemperatuur 15°C

Warmteafgifte pagina 16, K = $(90+70)/2 - 15 = 65$

Met K = 65: warmteafgifte paneel = $30 \times 523 = 15690 \text{ W}$,
warmteafgifte 2 verzamelaars 246 W

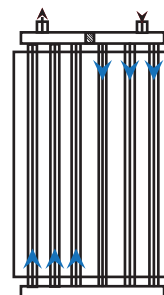
Massastroom per paneel $(15690+246)/(4200 \times 20) = 0,190 \text{ kg/s} = 683 \text{ kg/h}$.
Massastroom per pijp = $683/3 = 228 \text{ kg/h}$.

Minimale massastroom pagina 18: 80 kg/h bij een retourtemperatuur van 70°C. Conclusie: voldoet.

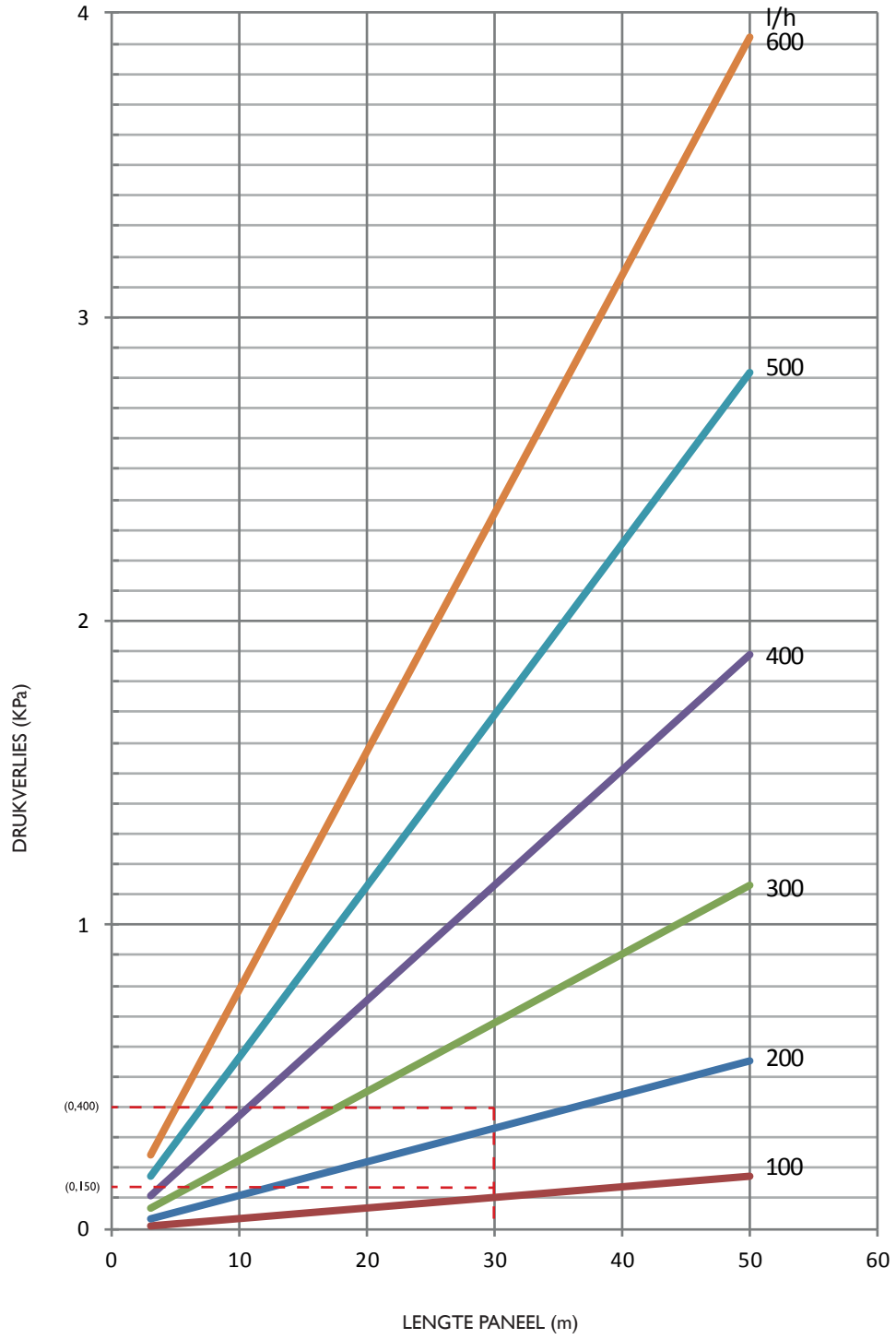
Drukverlies in de pijpen bij 228 kg/h, bladzijde 20: Δp bij 30 meter = 400 Pa, Δp bij 60 meter = $2 \times 400 = 800 \text{ Pa}$.

Drukverlies in de 3 (!) verzamelaars bij 683 kg/h, bladzijde 21:
 $\Delta p = 3 \times 120 = 360 \text{ Pa}$.

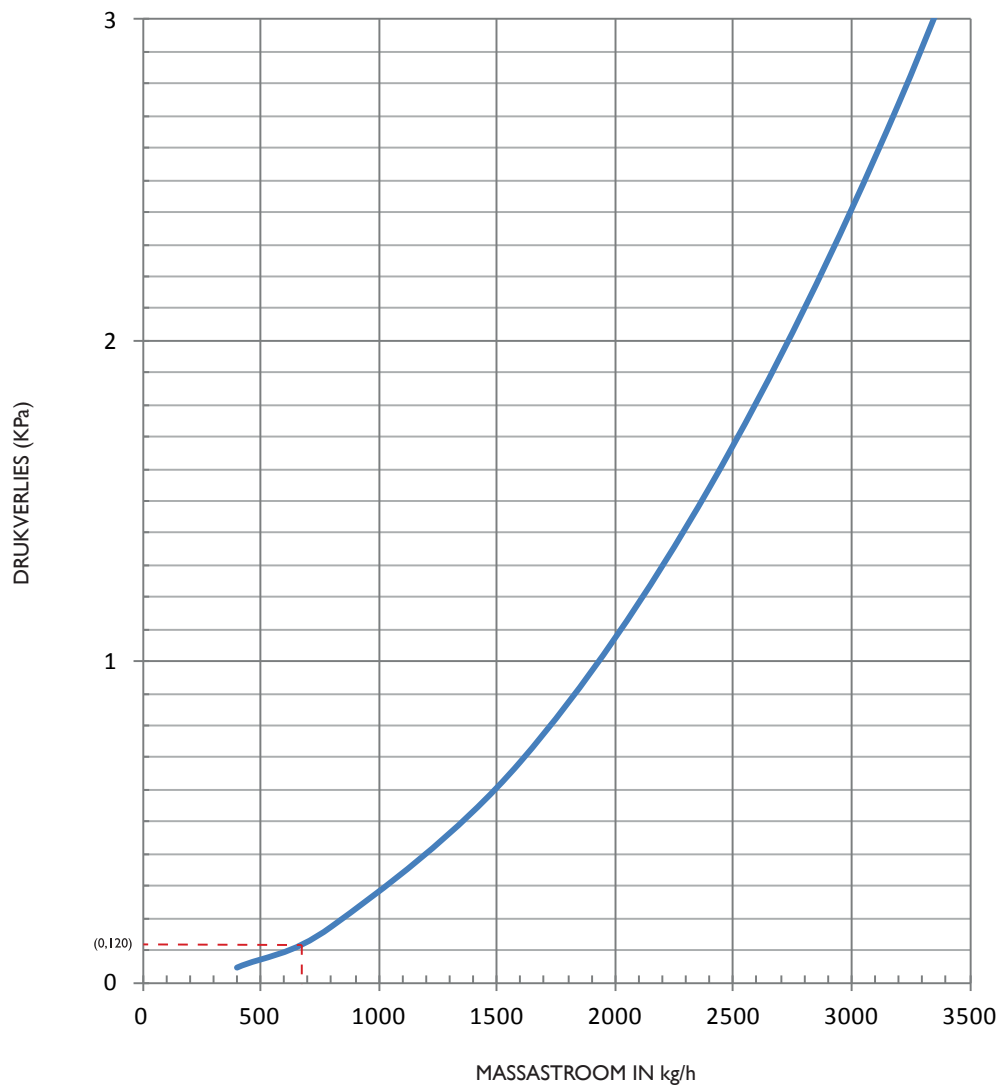
Totaal: $800 + 360 = 1160 \text{ Pa}$



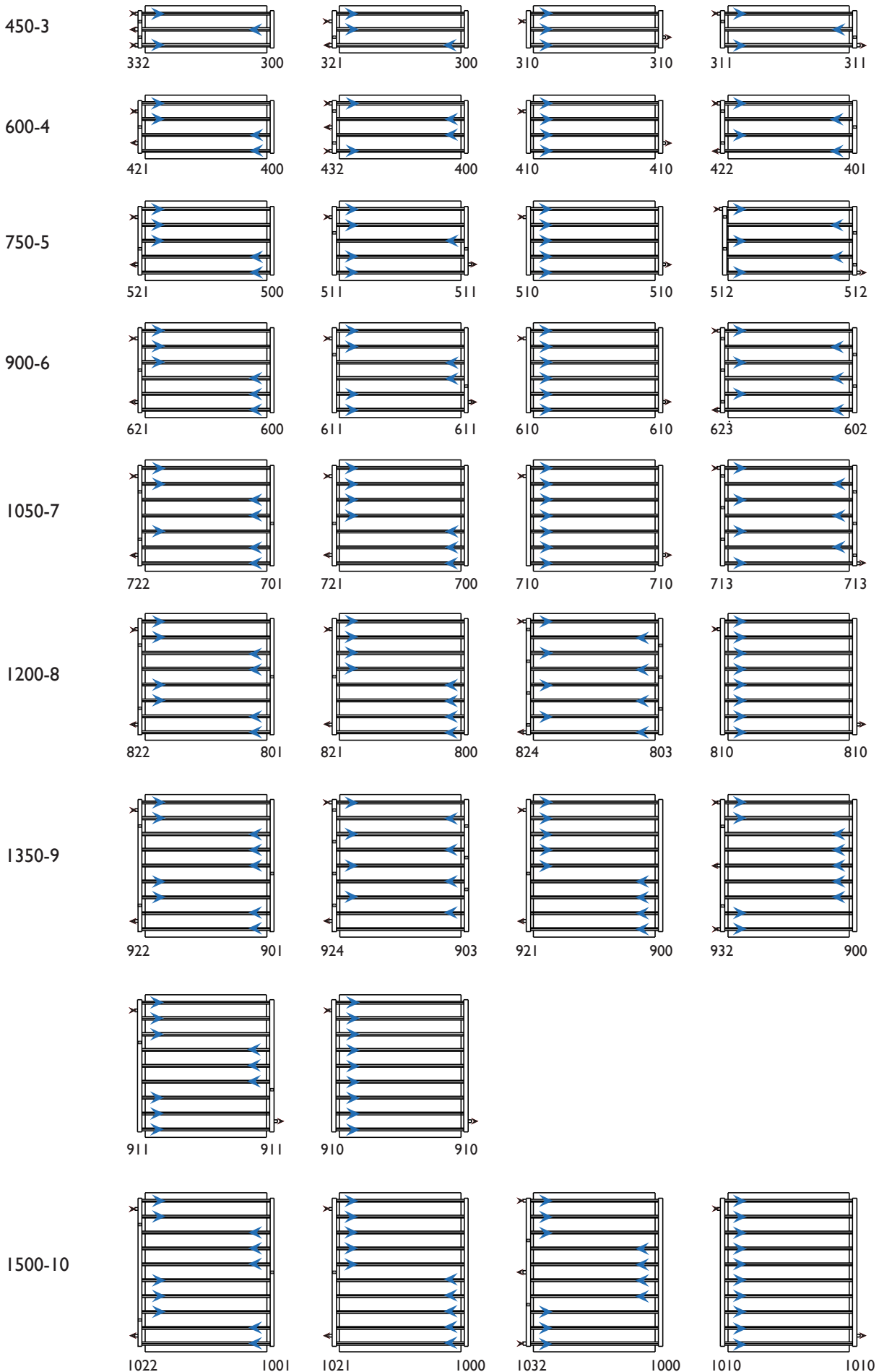
DRUKVERLIES IN PIJP



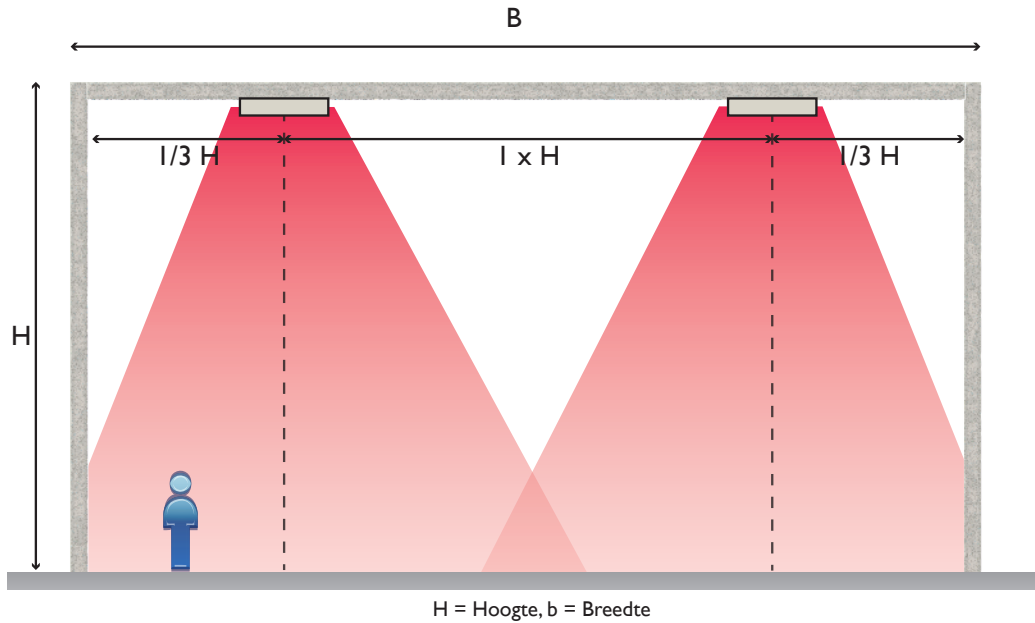
DRUKVERLIES IN VERZAMELAAR EN AANSLUITING



AANSLUITMOGELIJKHEDEN (en stromingsrichting van de vloeistof)



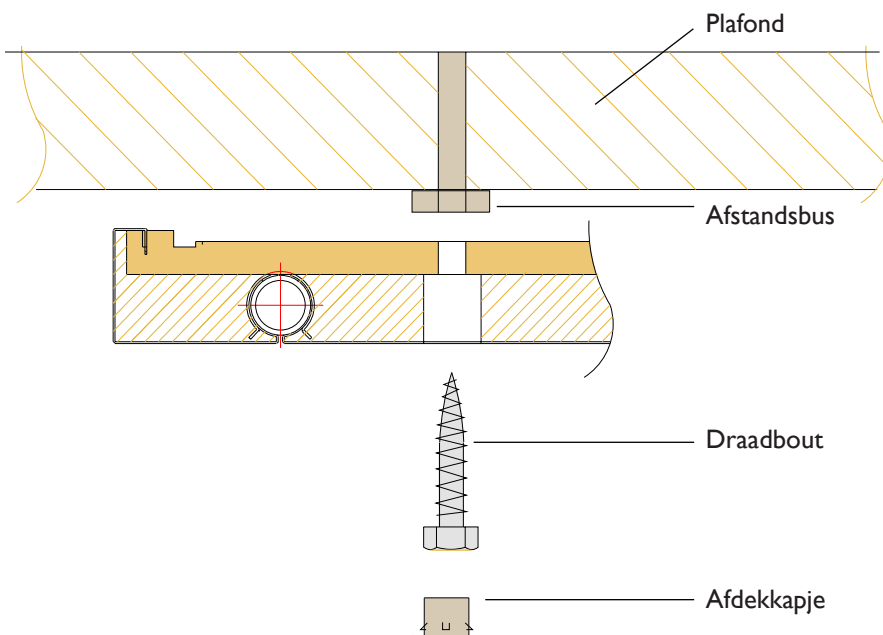
* Bovenvermelde tekeningen zijn voorzien van vooraansluitingen. Bovenaansluitingen zijn ook mogelijk.



MONTAGE STRAK TEGEN HET PLAFOND

Wanneer het paneel strak tegen het plafond gemonteerd wordt, geeft dit een fraai effect en zijn bij toepassing in een sporthal geen balafrolplaten nodig.

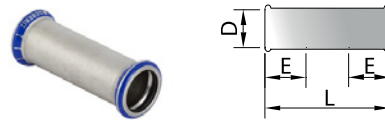
Mark kan het aluminium profiel van het paneel, op verzoek, voorzien van 18 mm gaten ter plaatse van de ophangpunten waardoor het paneel rechtstreeks tegen het plafond gemonteerd kan worden. De gaatjes kunnen na installatie worden afgedekt met dopjes die in de kleuren zwart en wit leverbaar zijn. Door de lineaire uitzetting van het paneel is de maximale lengte bij deze ophangmethode 24 m.



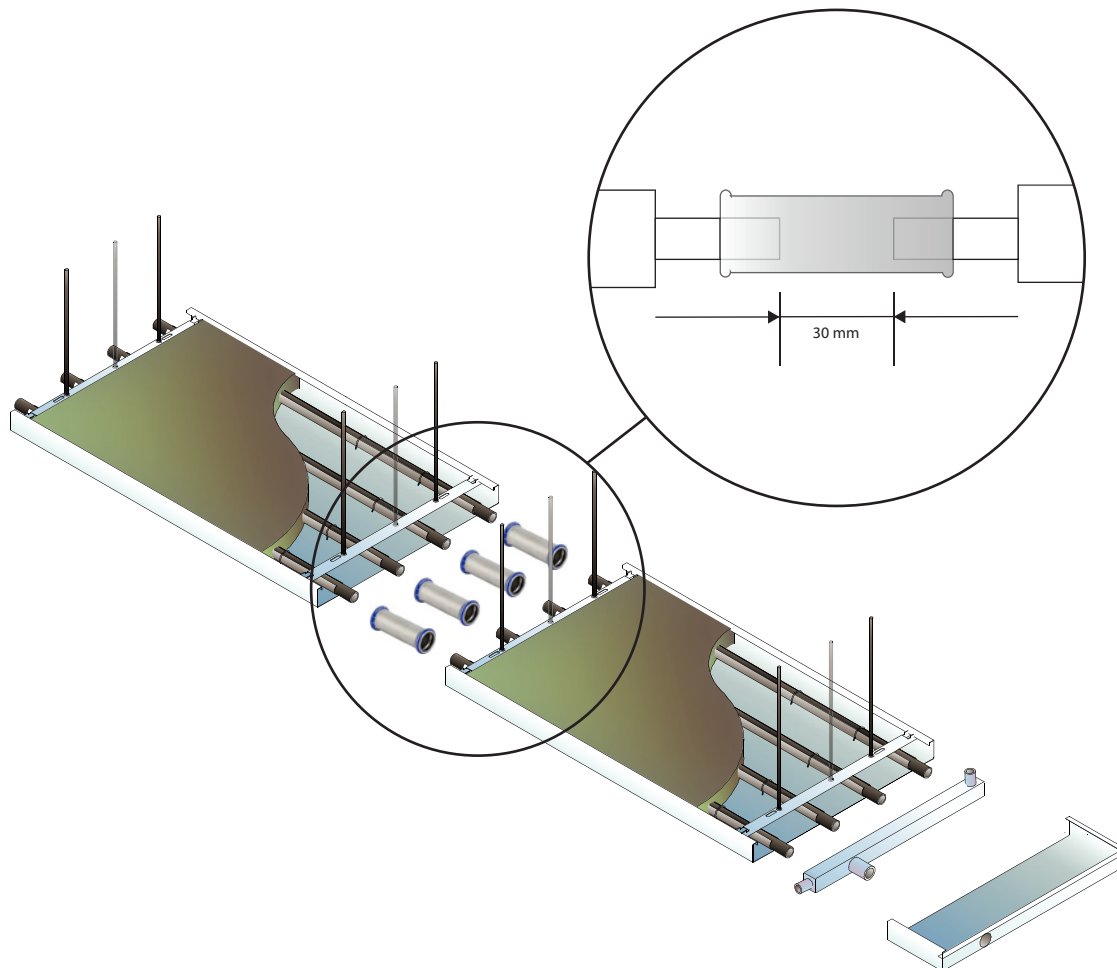
PERSKOPPELINGEN

Mark levert optioneel gekeurde perskoppelingen mee. Toepassing van andere koppelingen kunnen lekkage tot gevolg hebben, Mark kan hiervoor niet aansprakelijk gesteld worden.

Voor het plaatsen van de perskoppelingen dient rekening te worden gehouden met een tussenruimte van circa 30 mm tussen de buizen van de stralingspanelen. Schuif de perskoppelingen één voor één op de buizen.

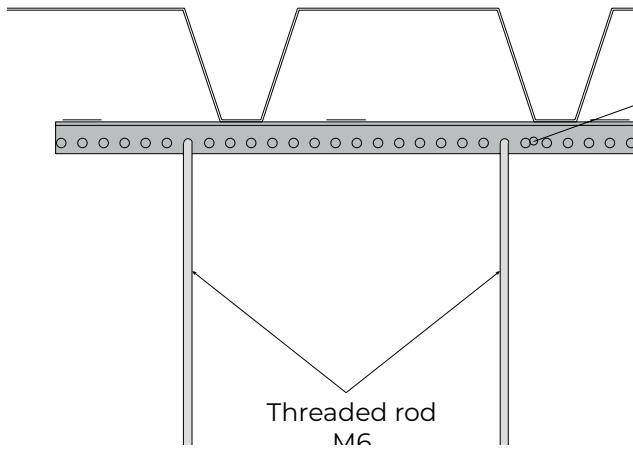


D	L	Z	E
28	91	-	30

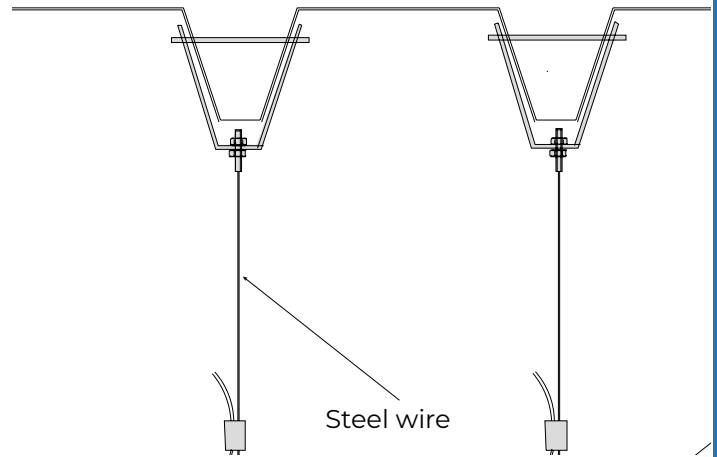


OPHANGMETHODEN

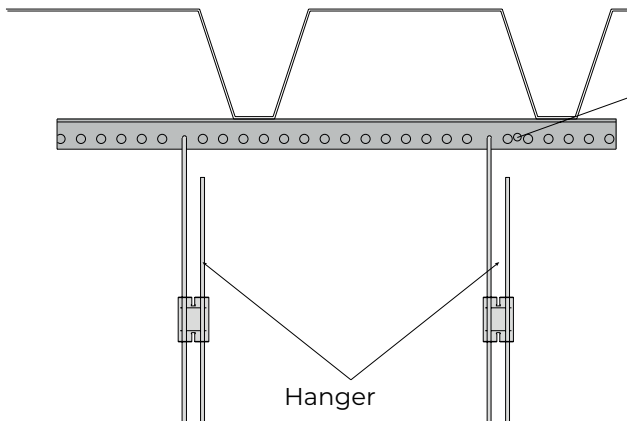
Method A: by using threaded rods.



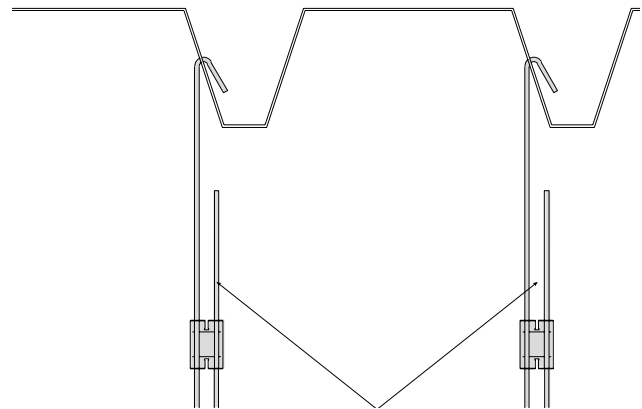
Method B: suspension by using steel wire



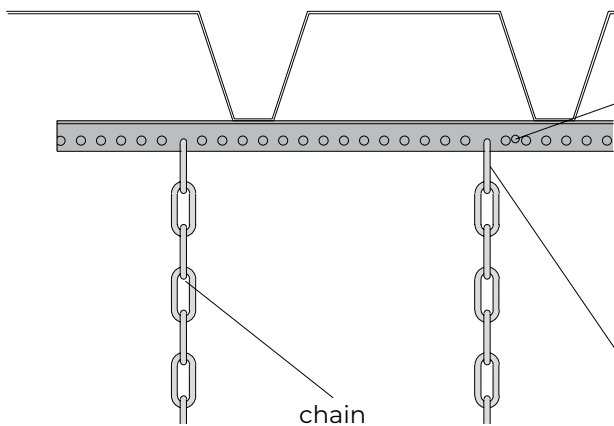
Method C: by using hangers.



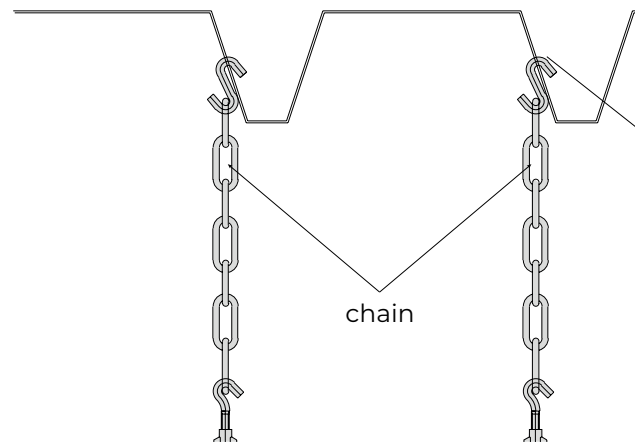
Method D: suspension by using hangers



Method E: by using chains.



Method F: suspension by using chains and chain tensioners



Regeling

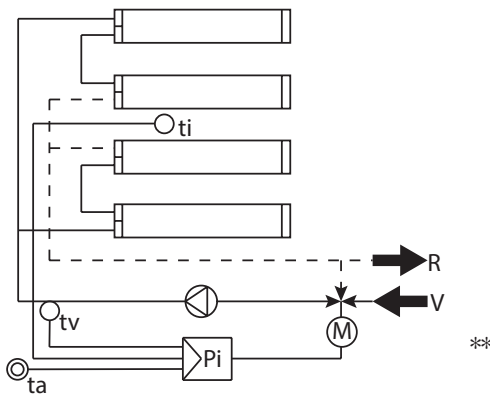
WATERZIJDIG

Een geringe waterinhoud van het systeem en een relatief hoge doorstroomsnelheid van het verwarmingsmedium geven een zeer goede regelbaarheid van de installatie. Om een constante ontwerptemperatuur te behouden, dient dit geregeld te worden via de aanvoertemperatuur van het verwarmingsmedium, op basis van een mengregeling, waardoor een turbulente stroming in de pijpen gehandhaafd blijft.

WEERSAFHANKELIJKE AANVOERTEMPORA-TUUR-REGELING

Met ruimtetemperatuur compensatie

De ingestelde instelwaarde Xs van de buitentemperatuurregeelaar wordt overeenkomstig verschoven tot de gewenste binnentemperatuur t_i bereikt is.



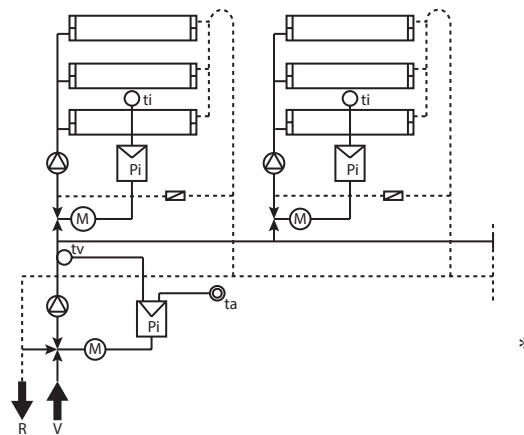
RUIMTETEMPERAATUUR

De ruimtetemperatuur dient bij voorkeur geregeld te worden d.m.v. een zwarte bol voeler (zie accessoires).

ZONE-REGELING

Om verschillende binnentemperaturen t_i te verkrijgen

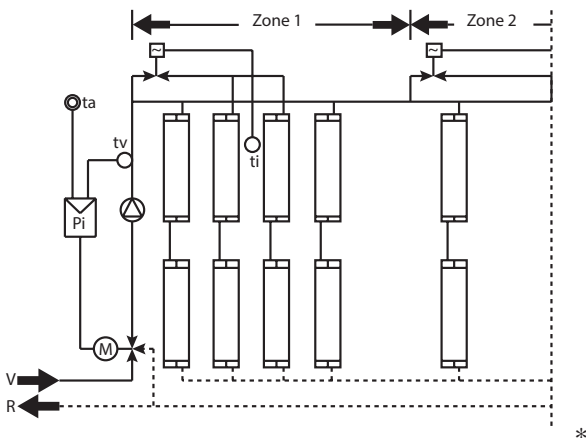
Bijvoorbeeld een productieruimte van 18 °C en een magazijn van 16 °C. De buitentemperatuurregeling als voorregeling maakt het mogelijk met een hogere aanvoertemperatuur te werken dan strikt noodzakelijk is voor de afzonderlijke zones.



ZONE-BINNENTEMPERAATUUR-REGELING

Door het af- en bijschakelen van stralingspanelen

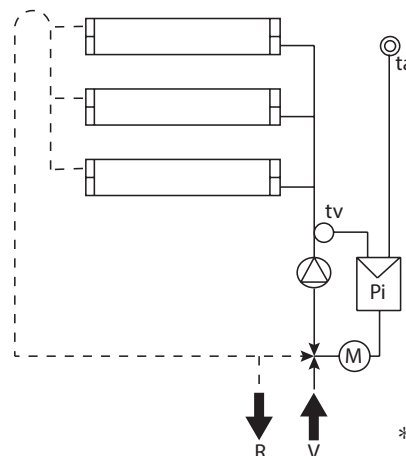
Weersafhankelijke aanvoertemperatuur-regeling met PI regelaar, aangevuld met een ruimtethermostaat geregeld magneetventiel, welke een gedeelte van het VO waterzijdig schakelt als de ingestelde waarde Xs van de ruimtethermostaat overschreden wordt. Met een pomp kunnen meerdere zones waterzijdig gevoed worden. Iedere zone wordt waterzijdig in minstens 2 groepen verdeeld. Zeer gunstige regeling voor installaties met extreme warmtelast en voor in de tijd gestuurde temperatuurverlagingen (bijvoorbeeld: nacht- en weekend verlagingen).



WEERSAFHANKELIJKE AANVOERTEMPORA-TUUR-REGELING 2

Sturing (geen regeling) van de binnentemperatuur t_i door de aanvoertemperatuur t_v .

Eenvoudigste oplossing, zonder terugkoppeling van de binnentemperatuur t_i .



* Leidingnet volgens Tichelman.

** Leidingnet met serieschakeling om de buitenste panelen een hogere warmteafgifte te geven.

ta = buitentemperatuur | ti = binnentemperatuur | tv = aanvoertemperatuur | Pi = regelaar | R = retourleiding | V = aanvoerleiding
M = motorbediende klep | [Symbol] = cartridge

Logistiek

PUR uitvoering



Transporteenheid
(Maximaal 20 gestapelde panelen per pallet.)

Mineraalwol uitvoering



Transporteenheid
(Maximaal 20 gestapelde panelen per pallet.)

VERPAKKING

Mark stralingspanelen, worden per paneel verpakt in beschermfolie en gestapeld tot maximaal 20 panelen. Panelen met mineraalwolisolatie worden om en om gestapeld en ter plaatse van de pijpen voorzien van vulhout. Pijpuiteinden en verzamelaars worden voorzien van klembanden. Het geheel wordt vervoerd op een pallet.

LEVERING EN LOSSEN

Mark stralingspanelen worden projectmatig gefabriceerd, afgeperst op 16 Bar, en na eindcontrole (elke paneel wordt handmatig gereinigd en gecontroleerd) wordt er veel aandacht besteed aan de verpakking en transport.

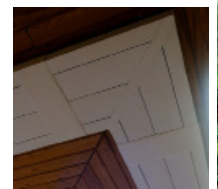
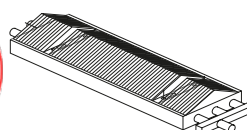
AFWERKING

Mark levert panelen standaard in RAL 9010. Tegen meerprijs is elke RAL kleur mogelijk.

Accessoires & toebehoren

Mogelijke accessoires die mee te leveren zijn:

- Volumestroomregelaars
- Hogedruk cartridge
- Perskoppelingen
- Hoekpaneel
- Balafrolplaat
- Plaatafdekkap
- Zwarte bolvoeler



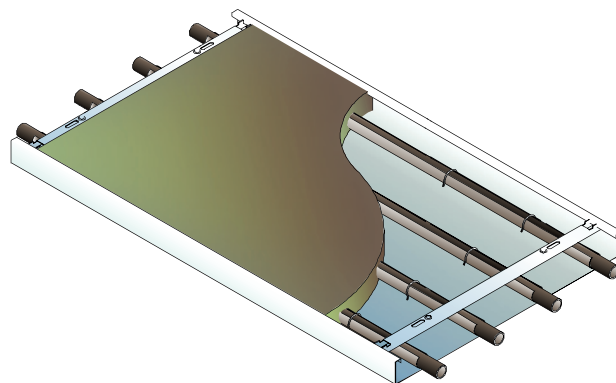
Bestekomschrijving

GEÏSOLEERD MET PUR-HARDSCHUIM

- Mark stralingspanelen, bestaande uit een watervoerend register, samengesteld uit 28 mm stalen buis. Pijpafstand standaard 150 mm.
- Standaard zwarte buis. Gegalvaniseerde buis op aanvraag. Ophang kokerprofiel 15 x 15 x 1,5 mm. Voorzien van 2 stuks M8 blindklinkmoeren met uitzondering van type I200-8, 3 stuks M8 blindklinkmoeren.
- Aangelaste verzamelaars, bestaande uit profielbuis 40 x 40 x 2,5 mm aan de uiteinden voorzien van aangelaste eindplaten. Verzamelaars zijn voorzien van een roestwerende verf, kleur grijs. Verzamelaars zijn voorzien van de benodigde aansluitsokken: 1/2", 3/4" of 1".
- Aluminium geprofileerde panelen, zichtzijde voorzien van een polyester laklaag, RAL 9010 mat. Temperatuur tot 120 °C. Aluminiumplaatdikte 0,75 mm. Verbinding pijp/plaat door middel van klemveren.
- De panelen zijn aan de bovenzijde voorzien van PUR-hardschuim, **brandklasse B2 volgens DIN 4102**, CFK vrij, afgewerkt met een glasvezelversterkte ALU-folie.
- PUR-hardschuim vulstuk, breedte 100 mm, ter plaatse van de afdekplaten.
- Aluminium afdekplaten, breedte 150 mm, kleur RAL 9010, voorzien van sleufgaten 3 x 9 mm ten behoeven van bevestiging. Zelfborende, verzinkte plaatschroeven, 2,9 x 9,5 mm.
- Aluminium eindkap, breedte 100 mm, kleur RAL 9010. Bevestigingsprofiel met montagestrip. Sleufgaten 3 x 9 mm ten behoeve van de bevestiging. Zelfborende verzinkte plaatschroeven, 2,9 x 9,5 mm. Na montage aanbrengen ter afwerking van de verzamelaar.
- Standaard paneellengten 3, 4, 5 en 6 meter. Elke lengte tot 6 meter is te leveren.
- Verpakking: panelen worden in folie verpakt.
- De panelen worden in verband met transport in maximum lengten van 6 meter geleverd en door de installateur op het project samengesteld tot de gewenste baanlengte.
- Ophangmateriaal wordt op verzoek meegeleverd.
- Werkdruk tot 16 Bar.
- Niet beschikbaar voor type I500-10.

ALTERNATIEF: GEÏSOLEERD MET MINERAALWOL

- Mineraalwolisolatie dikte 40 mm. Warmtegeleidingsgroep 040. Voorzien van isolatiehouders.
- Brandklasse A1/A2
- Afgedekt met gewapend dubbellaags aluminium





mark
CLIMATE TECHNOLOGY
FEELS BETTER. WORKS BETTER.
WWW.MARKCLIMATE.COM

MARK BV
Beneden Verlaat 87-89
9645 BM Veendam
T: +31 (0)598 656600
E: info@mark.nl
I: www.mark.nl

MARK BELGIUM b.v.b.a.
Energieaan 12,
2950 Kapellen (België)
T: +32 (0)3 6669254
E: info@markbelgium.be
I: www.markbelgium.be

