

ECOFAN

P

Plafondventilator

Luchtopbrengst 22.000 m³/h.



Voor meer informatie,
downloads en video's,
ga naar de Ecofan
P pagina op onze
website



Geruisloze en onderhoudsarme plafondventilator

De ECOFAN P140 wordt met name toegepast om warme lucht beter te verdelen in een ruimte. Door het realiseren van een betere luchtverdeling worden de stookkosten gereduceerd.

De plafondventilator wordt standaard geleverd zonder standenregelaar. Optioneel is een omgekeerd werkende thermostaat leverbaar zodat het toestel automatisch inschakelt als de temperatuur onder het plafond oploopt.

De ECOFAN P140 kan desgewenst ook geplaatst worden in lage ruimtes dankzij een meegeleverde stang van 150 mm.

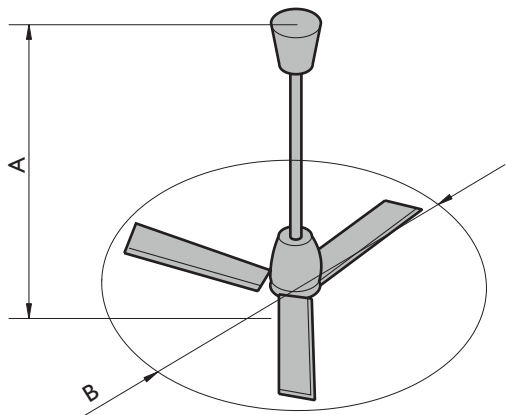
Toepasbaar in o.a.: fabriekshallen, scholen, kerken, winkels en kantoren.



Productkenmerken

- Grote luchtverplaatsing
- Standaard levering in de kleur RAL 9010
- Geluidsarm
- Efficiënt
- Voorzien van veiligheidskoord

Afmetingen



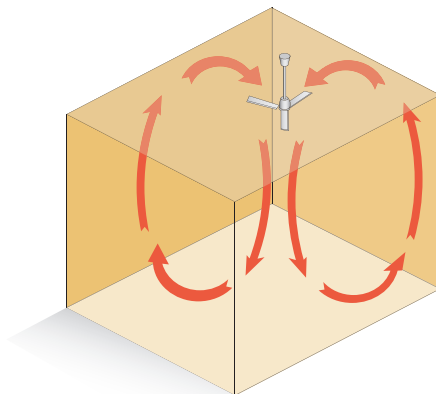
P140		
A	mm	610
B	mm	1400

Technische informatie

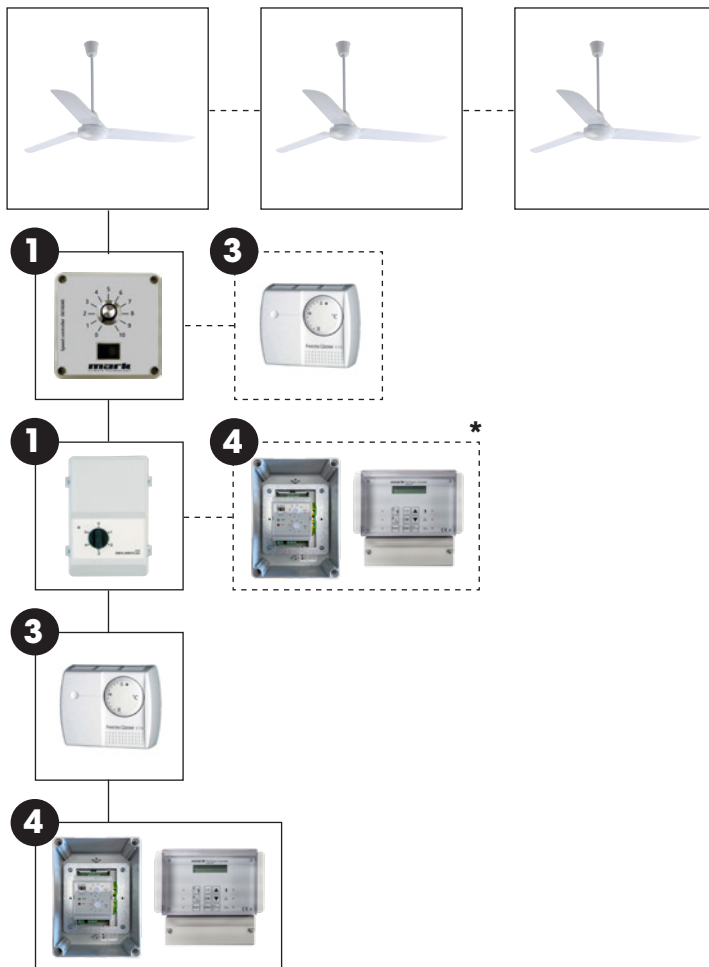
Type	P140	
Luchtverplaatsing	m ³ /h	22.000
Opgenomen vermogen	W	67
Opgenomen stroom	A	0.30
Motortoerental	min ⁻¹	290
∅ Waaijer	mm	1400
Voedingsspanning (50Hz)	V	1-230
Gewicht	kg	5,0
Ophanghoogte	m	4-9

Montage- en plaatsingsuggesties

- Aantal ventilatoren
- Aantal ventilatoren per 1000 m²: 12
- Aantal m² per ventilator: 83



Regelingen



Regelingcombinatie mogelijkheden

Ecofan P	+	1	
Ecofan P	+	1	+ 3
Ecofan P	+	1	+ 4 *
Ecofan P	+	3	
Ecofan P	+	1	+ 3
Ecofan P	+	4	

1 = Regelaar P140 voor 9 ventilatoren (0616040)

2 = Toerenregelaar, 5-traps 5-traps, 230V - 6,0A (3003095)

3 = Ruimtethermostaat (4A) (0629013)

4 = De-stratificatieregeling RJ402 incl. PinTherm Connect (3002660)

* Hiermee kan de Ecofan handmatig in toeren worden geregeld (geen automatische toerenregeling).