

# EASYAIR DX

## Luchtgordijn met warmtepomp

Vrijhangende, cassette- en inbouwmodel luchtgordijnen.  
Vermogens van 8 tot 16 kW.



Voor meer informatie, downloads  
en video's, ga naar de Easyair DX  
pagina op onze website



#### Productkenmerken

- Zeer energiezuinig
- Lage bedrijfskosten
- Intelligente besturing
- Eenvoudige bediening
- Maximaal comfort
- Eenvoudige installatie

### Energiezuinige luchtgordijnen gecombineerd met een warmtepomp

Luchtgordijnen zijn ontworpen om boven een entree te hangen en een 'thermisch gordijn' te creëren, om zo de buitenlucht te scheiden van de gekoelde of verwarmde binnenlucht. In combinatie met een DX warmtepomp kan dit op zeer energiezuinige wijze.

De EASYAIR DX luchtgordijnen zijn beschikbaar als vrijhangend, cassette- en inbouwmodel. Bij installatie in het plafond, is alleen het uitblaasrooster zichtbaar.

Bij binnenkomst in de ruimte ervaart de bezoeker meteen een comfortabele temperatuur. Bijkomend voordeel is dat insecten buiten de deur gehouden worden en dat nare geurtjes voorkomen worden.

Het EASYAIR DX luchtgordijn is geschikt voor een montagehoogte tot 3,20 meter en is verkrijgbaar in breedtematen van 1,0 tot 2,5 meter. De toestellen hebben een werkingsbereik van -27 °C tot +52 °C.

Toepasbaar in o.a. winkels, kantoren en openbare gebouwen.

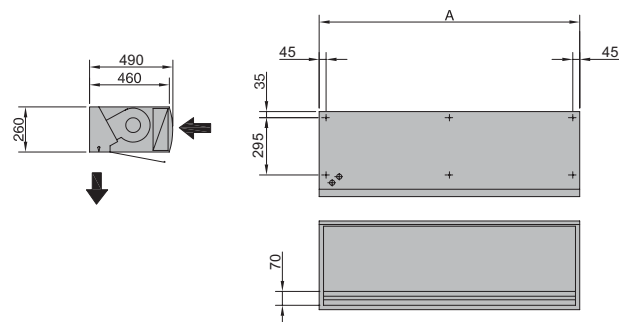


## Afmetingen

### TYPE M/L

Lengtematen A

(mm)  
1.000  
1.500  
2.000  
2.500

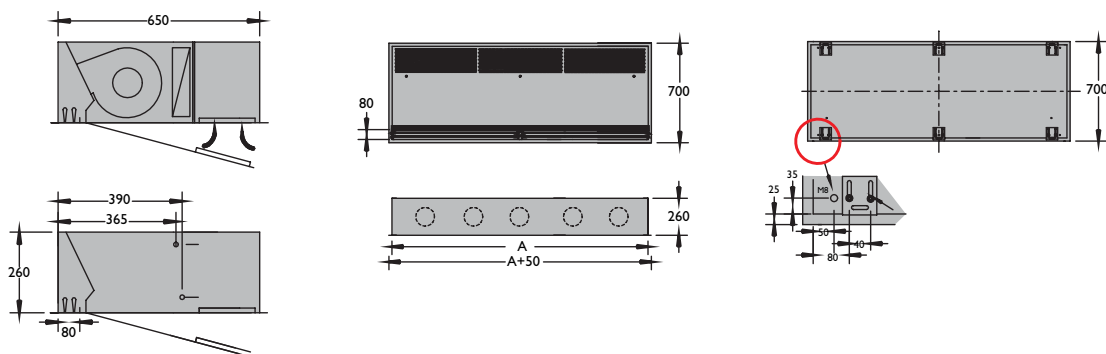


### CASSETTEMODEL

TYPE M/L

Lengtematen A (mm)

1.000  
1.500  
2.000  
2.500

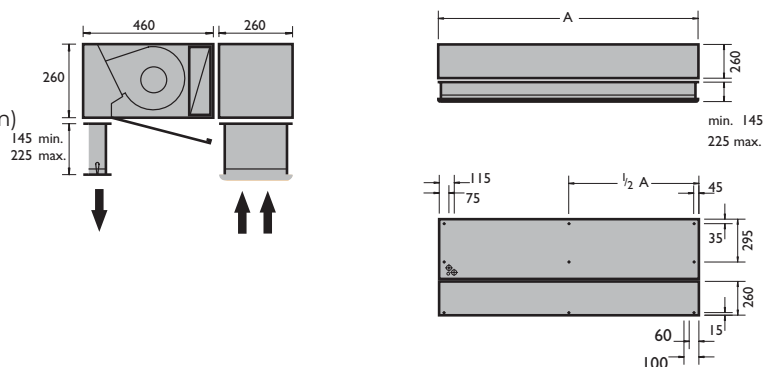


### INBOUWMODEL

TYPE M/L

Lengtematen A (mm)

1.000  
1.500  
2.000  
2.500



## Technische informatie

Type		M1000	M1500	M2000	M2500	L1000	L1500	L2000	L2500
Verwarmingsvermogen	kW	8,0	11,2	14,0	16,0	8,0	11,2	14,0	16,0
Luchthoeveelheid	m <sup>3</sup> /h	1.600	2.400	3.200	4.000	2.210	2.950	4.420	5.160
Opgenomen vermogen	kW	0,35	0,53	0,70	0,88	0,53	0,70	1,05	1,23
Deurbreedte	mm	1000	1500	2000	2500	1000	1500	2000	2500
Max. deurhoogte	mm	3000	3000	3000	3000	3200	3200	3200	3200
Geluidsvermogen	dB(A)	54	55	56	57	55	56	57	58
Gewicht standaard luchtgordijn	kg	48	77	101	132	51	80	107	138
Gewicht cassette luchtgordijn	kg	40	95	99	120	43	98	105	126
Gewicht inbouw luchtgordijn	kg	71	105	129	170	74	108	135	176
DI* buitendeel	RAV-	GM801ATP	GM801ATP	GM1101ATP	-	GM1401ATP	GM1401ATP	-	-
SDI* buitendeel	RAV-	GP801AT	GP801AT	GP1101AT	GP1101AT	GP1401AT	GP1401AT	GP1601AT8	GP1601AT8

\* DI (Digital Inverter) warmtepompen zijn geschikt voor koeling bij temperaturen tot +46°C en voor verwarming bij temperaturen tot -20°C.

SDI (Super Digital Inverter) warmtepompen zijn geschikt voor koeling bij temperaturen tot +52°C en voor verwarming bij temperaturen tot -27°C.

Voor technische informatie zie pagina's 221-223.

## Montage- en plaatsingsuggesties

