



ERV MOBILE

Mobiele ventilatie-unit

Eenvoudige oplossing voor tijdelijke of permanente ventilatie.
Luchtopbrengst van 1000 m³/h.



Voor meer informatie, downloads
en video's, ga naar de ERV Mobile
pagina op onze website



Eenvoudige oplossing voor tijdelijke of permanente effectieve ventilatie

Om ruimtes snel en eenvoudig te voorzien van effectieve ventilatie heeft Mark de ERV MOBILE ontwikkeld. Deze mobiele ventilatie-unit heeft het binnenwerk van een Mark ERV 1000 en een in de kleur RAL 9010 gespoten omkasting.

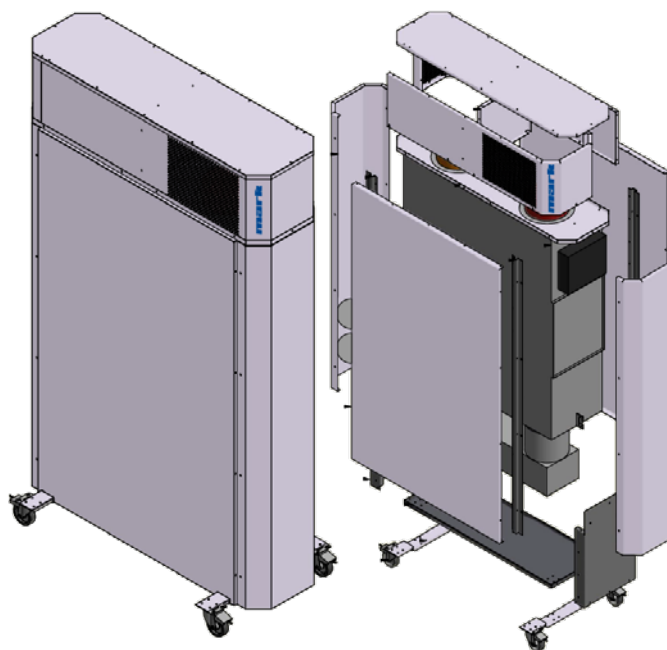
Deze mobiele warmteterugwin-unit is de ideale oplossing voor energie efficiënte ventilatie en een comfortabel binnenklimaat.

De ERV MOBILE past door alle gangbare deuren en is voorzien van wieltjes voor gemakkelijke verplaatsing en is hierdoor zeer geschikt voor o.a. scholen, kinderdagverblijven, kantoren, kerken en andere publieke ruimtes.

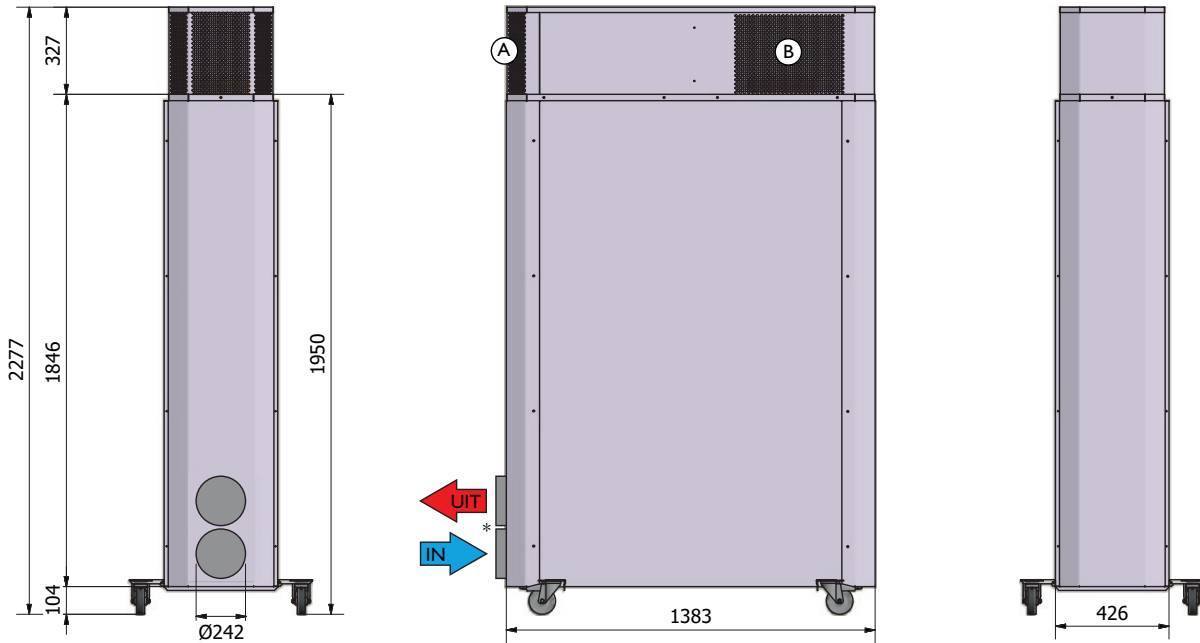
Voor centrale warmteterugwinning verwijzen wij u graag naar de Mark AIRSTREAM.

Productkenmerken

- Hoog rendement voor optimaal luchtcomfort
- Geen condensafvoer benodigd
- Demontabele wielen
- Voorzien van bedrade Touch control
- Stekkerklaar geleverd
- Uitwisseling van warmte en vocht
- Energiebesparende BLDC-motor met 10 snelheden
- Innovatieve HR tegenstroomwisselaar
- Binnenopstelling
- Automatische bypass, intelligent geregeld door buitentemperatuur
- Plug & play regeling, optioneel CO2 en vochtregelingsfunctie, externe bediening en Modbus/GBS-besturing beschikbaar
- ErP 2018 ready!



Afmetingen



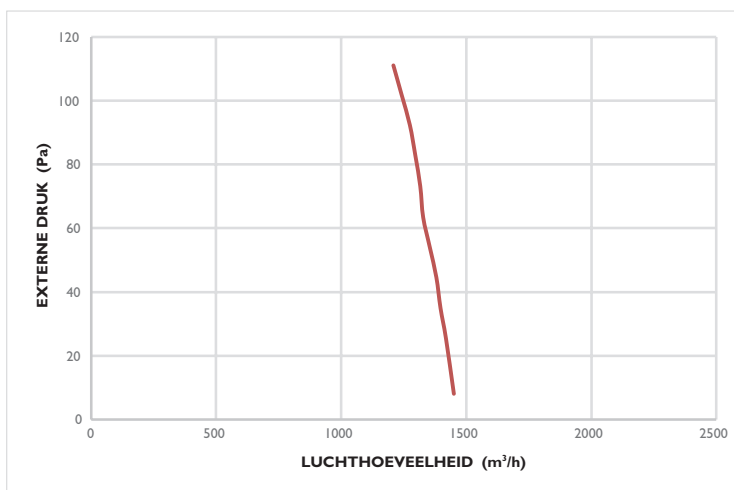
A = Recirculatielucht-aanzuig B = Luchtuitblaas

* De unit kan ook geleverd worden met de aansluitingen aan de rechterzijde.

Technische informatie

Geluidsniveau (dB):

63Hz	125Hz	250Hz	500Hz	1kHz	2kHz	4kHz	8kHz	Overall dB(A)
38	44	39	41	40	31	31	19	43



ERV MOBILE		
Luchthoeveelheid	m ³ /h	1208
Externe druk	Pa	110
Koelingsefficiëntie	%	65-74
Verwarmingsefficiëntie	%	71-78
Temperatuurefficiëntie	%	75-85
Spanning	V	220
Vermogen	W	243
Gewicht	kg	200