



COLDSTREAM

Adiabatische koeling

Duurzame ventilatie en adiabatische koeling.
Luchtopbrengsten van 20.000 en 25.000 m³/h.



Voor meer informatie, downloads
en video's, ga naar de Coldstream
pagina op onze website



Productkenmerken

- Elektronische afstandbediening met de volgende functies:
 - Temperatuurregeling
 - Toerenregeling
 - Relatieve vochtigheid regeling
 - Dag- en week programmering
- Zuinige ventilator
- Elektrische afsluitklep op de wateraansluiting
- Water distributiesysteem met een elektrische pomp
- Hoogrendement cellulose bevochtigingspakket
- Automatische water verversing
- Automatisch water afvoersysteem
- Automatische reiniging

Duurzame ventilatie en adiabatische koeling

De Mark ColdStream met adiabatische koeling is gebaseerd op het verdampen van leidingwater. De warmte die hiervoor benodigd is wordt onttrokken aan de buitenlucht. De verse buitenlucht stroomt door de met water bevochtigde cellulose filters. Door de verdamping van het leidingwater wordt de luchttemperatuur verlaagd op een natuurlijke en milieuvriendelijke wijze.

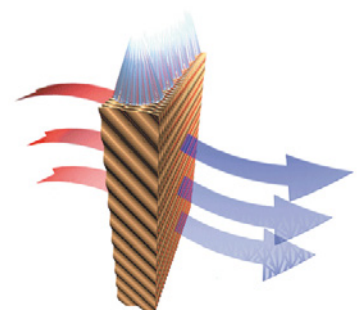
Het principe is gebaseerd op het ventilerend koelen met zeer lage operationele kosten voor een gunstige aanschafprijs. Het systeem is bijzonder geschikt voor het koelen en ventileren van grote industriële ruimtes.

De techniek is betrouwbaar, veilig, eenvoudig en nagenoeg onderhoudsvrij. Er zijn geen jaarlijkse keuringen noodzakelijk en door de eenvoudige techniek is het systeem goedkoop qua onderhoud. Tevens is het systeem legionella-proof.

De Mark ColdStream is toepasbaar in o.a.: werkplaatsen, garages, lashallen, sporthallen, bakkerijen en evenementenhallen.

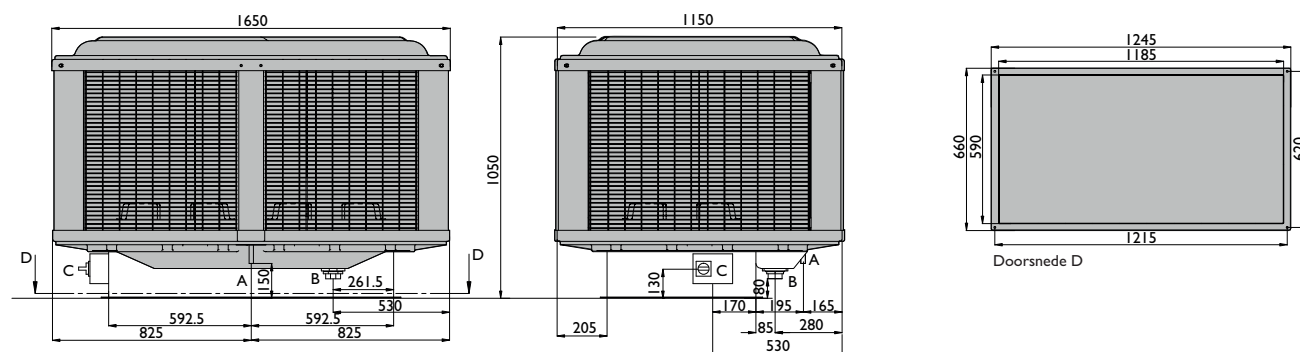
Voordelen:

- Hoog ventilatievoud
- Ventileren en koelen in één systeem
- Lage operationele kosten
- Gunstige aanschafprijs
- Goedkoop in onderhoud
- Milieuvriendelijk
- Verhoging van de productiviteit
- Duurzaam
- Voeding: waterleiding
- Waterbehandeling niet noodzakelijk

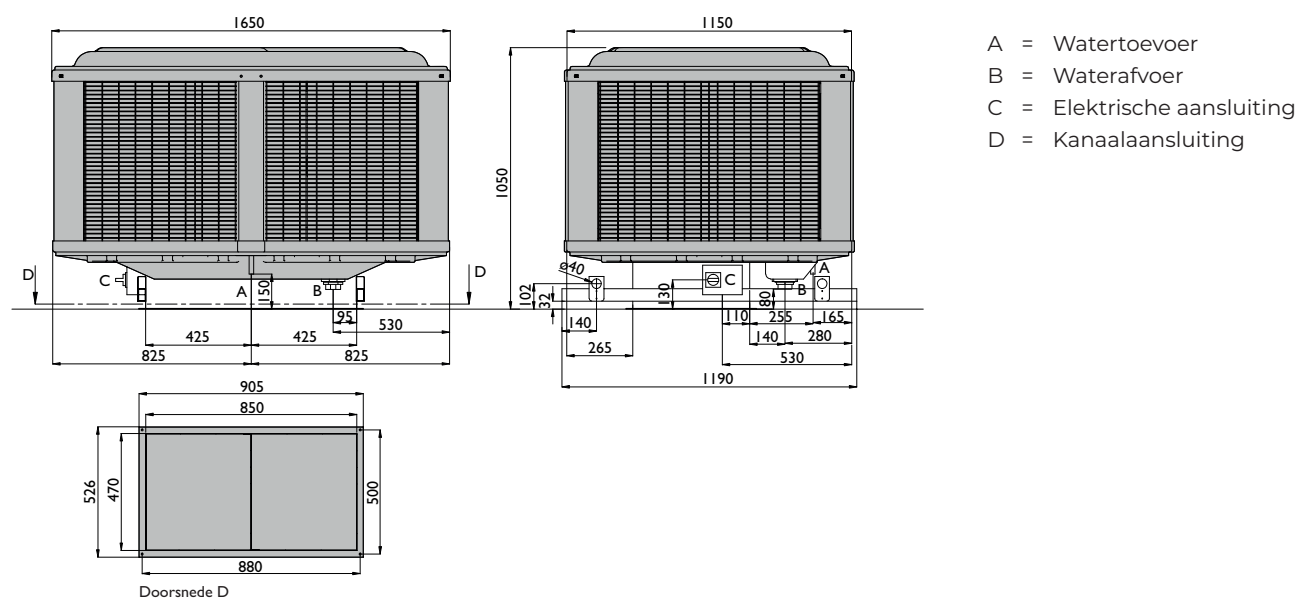


Afmetingen

TYPE TA209



TYPE TC209

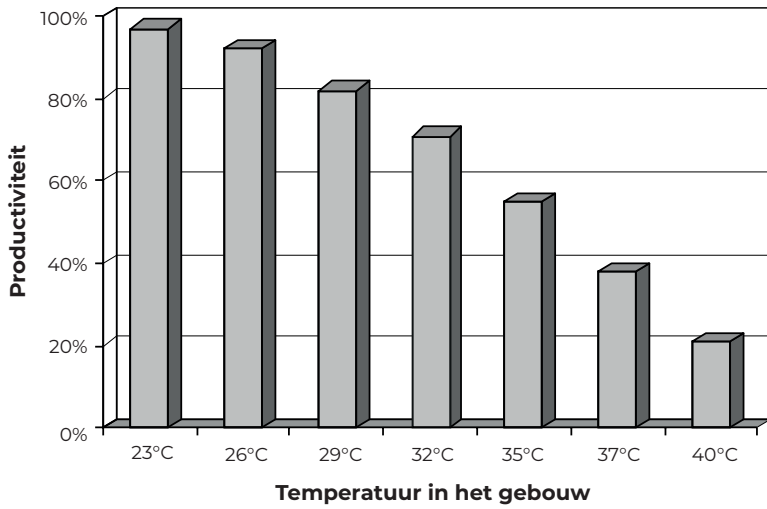
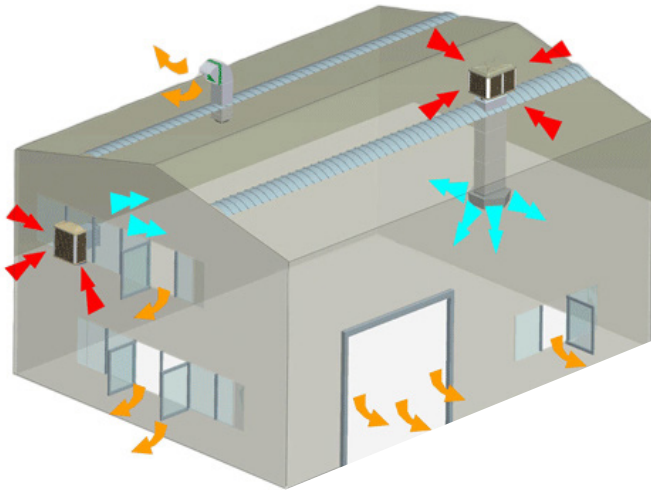


Technische informatie

Type		TA209	TC209*
Koelvermogen	kW	30	30
Luchtopbrengst	m ³ /h	20.000	20.000
Nominaal vermogen	W	1.800	3.200
Aansluitspanning	V/Hz	230/50	400/50
Gewicht	kg	146	186

* Unit met centrifugaal ventilator:
beschikbare statische druk = 80 Pa
Speciale uitvoeringen op aanvraag.

Rel. vochtigheid buitenlucht	30% T.	40% T.	50% T.	60% T.	70% T.	80% T.
	uitbl.	uitbl.	uitbl.	uitbl.	uitbl.	uitbl.
Buitentemperatuur 20 °C	13,5 °C	14,5 °C	15,5 °C	16,5 °C	17,5 °C	18,5 °C
Buitentemperatuur 25 °C	16,0 °C	17,5 °C	19,0 °C	20,0 °C	21,5 °C	23,0 °C
Buitentemperatuur 30 °C	19,0 °C	21,0 °C	23,0 °C	24,5 °C	26,0 °C	28,0 °C
Buitentemperatuur 35 °C	22,5 °C	25,0 °C	27,5 °C	29,5 °C	31,0 °C	32,5 °C
Buitentemperatuur 40 °C	22,5 °C	25,0 °C	27,5 °C	29,5 °C	31,0 °C	37,5 °C

DE MARK COLDSTREAM ZORGT VOOR EEN OPTIMALE PRODUCTIVITEIT**Montage- en plaatsingsuggesties**

Accessoires



Wintermantel



6-zijdige hexagonale uitblaaskap voorzien van horizontale schoepen

Regelingen

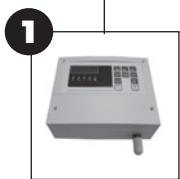


Regelingcombinatie mogelijkheden

Coldstream - 1 unit + **1**

Coldstream - tot 5 units + **1** + **2**

1 = EVO display elektronische afstandsbediening (5960010)
2 = Router voor CABS-systeem (5960009)



CABS-SYSTEEM

Met het CABS-systeem kunnen 5 ColdStream units met 1 elektronische afstandbediening worden geregeld.

