



AWS-EPA

Dry coolers

Dry coolers met adiabatische koeling.



Voor meer informatie, downloads
en video's, ga naar de AWS-EPA
pagina op onze website



AWS-EPA Adiabatische Dry Coolers

De Mark AWS-EPA adiabatic serie is een range Dry Coolers voorzien van een geïntegreerde adiabatische voorcoeler. Dit voorcoelsysteem wordt gebruikt om omgevingslucht af te koelen voordat deze de coil binnengaat, waardoor een verhoging van de koelcapaciteit en grote energiebesparingen worden verzekerd.

De adiabatische Dry Coolers maken het mogelijk de volgende temperaturen te verkrijgen in de warmtewisselaar:

- DROGE GEBIEDEN: 15°C onder de maximale buitentemperatuur.
- GEMIDDELDE EN VOCHTIGE GEBIEDEN: tussen 10°C en 5°C onder de maximale buitentemperatuur.

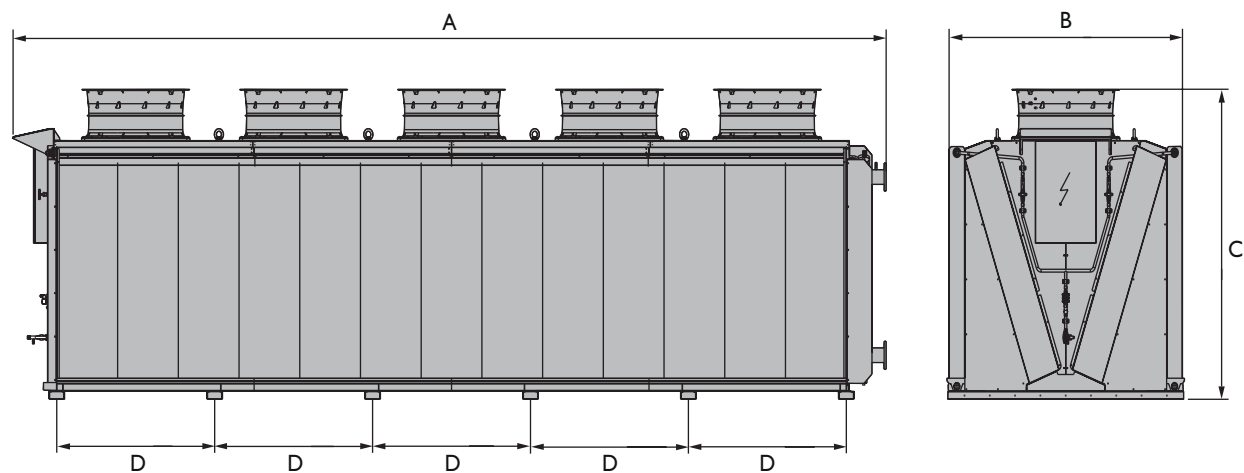
Doelstelling watertemperatuur: 28-32°C.

Het chassis en de behuizing zijn volledig beschermd met een verflaag met een hoge corrosiebestendigheid die maximale weersbestendigheid biedt. De onderdelen worden stuk voor stuk gecoat in RAL 9002, voorafgaand aan de montage

Productkenmerken

- Energiebesparend
- Waterbesparend
- Hoog rendement verdamping
- Onderhoudsvriendelijk
- Milieuvriendelijk
- Legionella proof
- Goede regeling

Afmetingen AWSN-EPA



AWSN-EPA serie - Ø 910 mm ventilatoren - standaard versie

Type	Aantal ventilatoren	Oppervlakte m ²	Interne volume dm ³	A mm	B mm	C mm	D mm
AWSN-EPA-52E-A/B/C	2	868	134	3118	2230	2421	1200
AWSN-EPA-53E-A/B/C	3	1302	202	4318	2230	2421	1200
AWSN-EPA-54E-A/B/C	4	1736	270	5518	2230	2421	1200
AWSN-EPA-55E-A/B/C	5	2170	337	6718	2230	2421	1200

Technische informatie AWSN-EPA

AWSN-EPA serie - Ø 910 mm ventilatoren - standaard versie - droog klimaat

Type	- 400v/50 Hz Connectie						
	Vermogen	Massa- stroom	Drukval	Stroomverbruik	Geluidsniveau	Aansluiting	Gewicht
	kW	m ³ /h	kPa	kW	dB(A)	Ø	kg
AWSN-EPA-52E-A	209	36	36	8	58	2" 1/2	1390
AWSN-EPA-53E-A	314	54	39	12	60	2" 1/2	1920
AWSN-EPA-54E-A	424	73	77	16	61	3"	2690
AWSN-EPA-55E-A	517	90	29	20	62	3"	3120

Wateraanvoer T = 35 °C. Waterafvoer T = 30 °C.

AWSN-EPA serie - Ø 910 mm ventilatoren - standaard versie - gemiddeld klimaat

Type	- 400v/50 Hz Connectie						
	Vermogen	Massa- stroom	Drukval	Stroomverbruik	Geluidsniveau	Aansluiting	Gewicht
	kW	m ³ /h	kPa	kW	dB(A)	Ø	kg
AWSN-EPA-52E-A	154	27	25	8	58	2"	1380
AWSN-EPA-53E-A	231	40	31	12	60	2"	1910
AWSN-EPA-54E-A	313	54	49	16	61	2" 1/2	2615
AWSN-EPA-55E-A	379	66	22	20	62	2" 1/2	3005

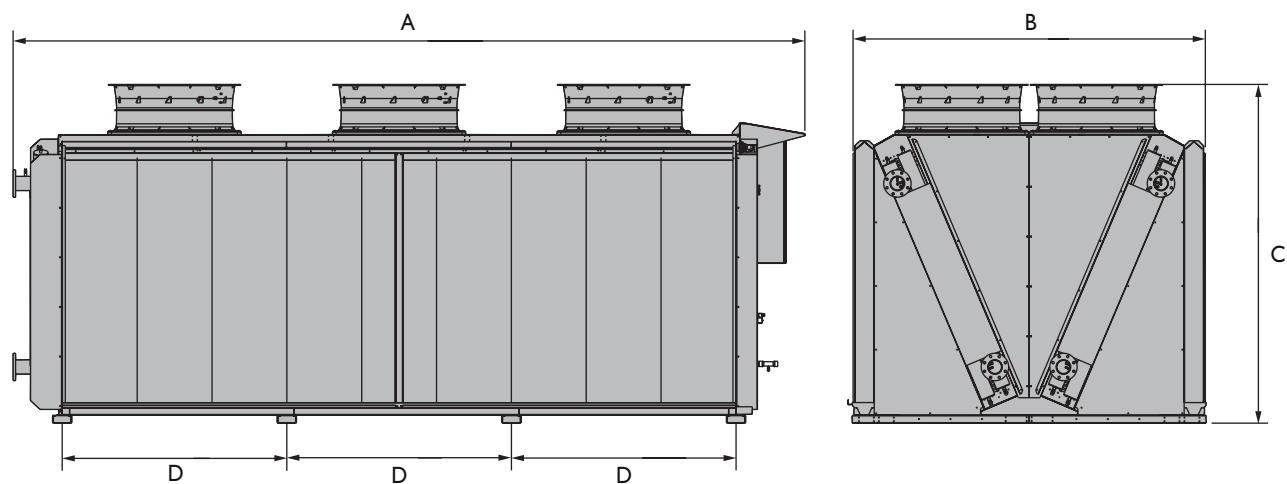
Wateraanvoer T = 35 °C. Waterafvoer T = 30 °C.

AWSN-EPA serie - Ø 910 mm ventilatoren - standaard versie - vochtig (kust) klimaat

Type	- 400v/50 Hz Connectie						
	Vermogen	Massa- stroom	Drukval	Stroomverbruik	Geluidsniveau	Aansluiting	Gewicht
	kW	m ³ /h	kPa	kW	dB(A)	Ø	kg
AWSN-EPA-52E-A	81	14	30	8	58	1" 1/2	1370
AWSN-EPA-53E-A	120	21	29	12	60	1" 1/2	1895
AWSN-EPA-54E-A	164	29	47	16	61	2"	2440
AWSN-EPA-55E-A	202	35	34	20	62	2"	3005

Wateraanvoer T = 35 °C. Waterafvoer T = 30 °C.

Afmetingen AWSD-EPA



AWSD-EPA serie - Ø 910 mm ventilatoren - standaard versie

Type	Aantal ventilatoren	Oppervlakte m ²	Interne volume dm ³	A mm	B mm	C mm	D mm
AWSD-EPA-56F-A/B/C	6	2338	293	4468	2837	2715	1250
AWSD-EPA-58F-A/B/C	8	3117	391	5718	2837	2715	1250
AWSD-EPA-510F-A/B/C	10	3896	488	6968	2837	2715	1250

Technische informatie AWSD-EPA

AWSD-EPA serie - Ø 910 mm ventilatoren - standaard versie - droog klimaat

Type	~ 400v/50 Hz Connectie						
	Vermogen kW	Massa- stroom m ³ /h	Drukval kPa	Stroomverbruik kW	Geluidsniveau dB(A)	Aansluiting Ø	Gewicht kg
AWSD-EPA-56F-A	512	89	41	24	65	3"	2885
AWSD-EPA-58F-A	694	120	73	32	67	4"	3725
AWSD-EPA-510F-A	840	146	27	40	67	4"	4640

Wateraanvoer T = 35 °C. Waterafvoer T = 30 °C.

AWSD-EPA serie - Ø 910 mm ventilatoren - standaard versie - gemiddeld klimaat

Type	~ 400v/50 Hz Connectie						
	Vermogen kW	Massa- stroom m ³ /h	Drukval kPa	Stroomverbruik kW	Geluidsniveau dB(A)	Aansluiting Ø	Gewicht kg
AWSD-EPA-56F-A	396	67	62	24	65	3"	2880
AWSD-EPA-58F-A	510	88	50	32	67	3"	3690
AWSD-EPA-510F-A	647	112	79	40	67	4"	4630

Wateraanvoer T = 35 °C. Waterafvoer T = 30 °C.

AWSD-EPA serie - Ø 910 mm ventilatoren - standaard versie - vochtig (kust) klimaat

Type	~ 400v/50 Hz Connectie						
	Vermogen kW	Massa- stroom m ³ /h	Drukval kPa	Stroomverbruik kW	Geluidsniveau dB(A)	Aansluiting Ø	Gewicht kg
AWSD-EPA-56F-A	198	34	42	24	65	2" 1/2	2865
AWSD-EPA-58F-A	264	46	44	32	67	2" 1/2	3670
AWSD-EPA-510F-A	338	59	77	40	67	3"	4595

Wateraanvoer T = 35 °C. Waterafvoer T = 30 °C.